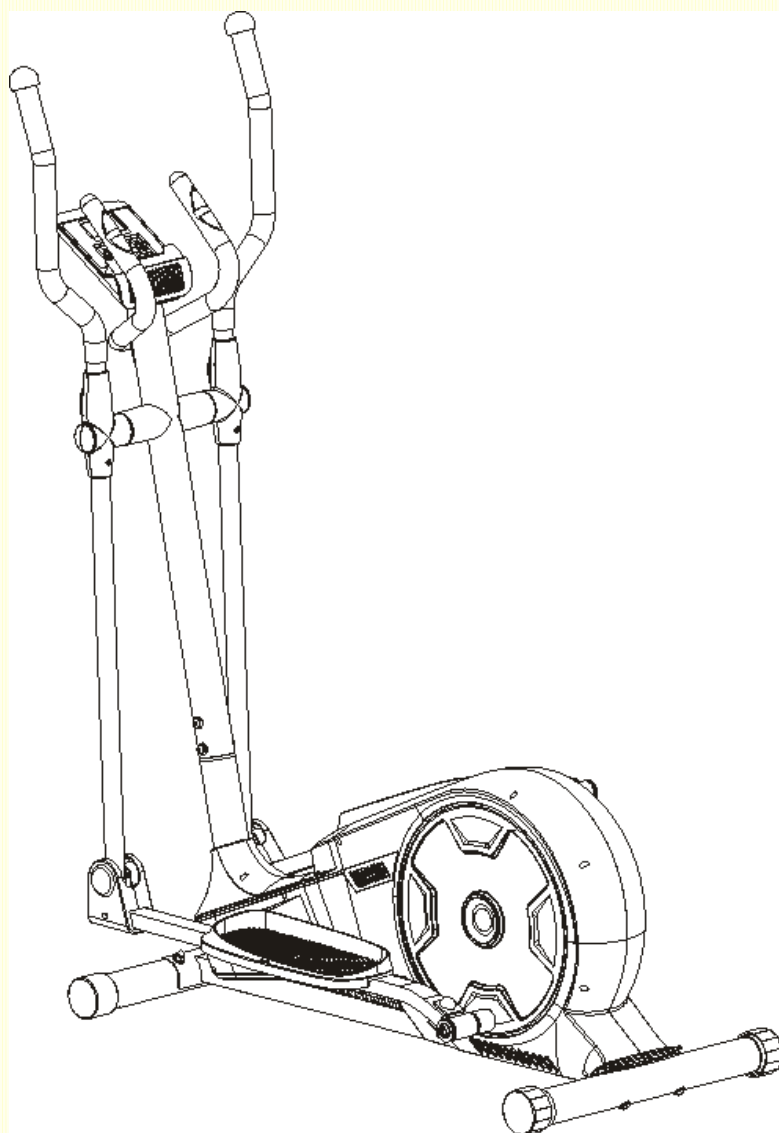


Инструкция по сборке и эксплуатации

---

# НВ-8107ЕЛМ ЭЛЕКТРОМАГНИТНЫЙ ЭЛЛИПСОИД



---

HOUSEFIT – гарантия здоровья

HOUSEFIT

**Внимание!**

Прежде, чем начать пользоваться тренажером изучите настоящее руководство и сохраните его для дальнейшего использования. Это поможет быстро настроить тренажер для занятий и использовать его правильно и безопасно. Сохраните руководство для последующих справок

**Внимание!**

Настоятельно рекомендуем Вам перед тем как приступить к тренировкам, пройти полное медицинское обследование, особенно если у Вас есть наследственная предрасположенность к повышенному давлению или заболеваниям сердечно-сосудистой системы, если Вы старше 35 лет, если Вы курите, если у Вас повышен уровень холестерина, если Вы страдаете ожирением или в течение последнего года не занимались спортом регулярно.

Если во время тренировки Вы почувствуете слабость, головокружение, одышку или боль, немедленно прекратите занятия.

*По вопросам качества и комплектности тренажера обращайтесь к специализированному продавцу*

## СОДЕРЖАНИЕ

<i>4</i>	■	<b>Вступление</b>
<i>6</i>	■	<b>Диаграмма составных частей</b>
<i>7</i>	■	<b>Список составных частей</b>
<i>12</i>	■	<b>Инструкция по сборке</b>
<i>16</i>	■	<b>Инструкция по эксплуатации компьютера</b>
<i>22</i>	■	<b>Устранение неисправностей</b>
<i>23</i>	■	<b>Инструкция к тренировкам</b>
<i>24</i>	■	<b>Разминка</b>

## **ВСТУПЛЕНИЕ**

Мы благодарим Вас за выбор продукции HOUSEFIT. В последнее десятилетие аэробные тренировки стали неотъемлемой частью хорошо сбалансированной фитнес-программы. Сегодня, как никогда до этого, польза регулярных тренировок приветствуется и поощряется врачами, профессионалами в области фитнеса, тренерами и населением вообще.

Тренировка должна стать регулярной частью вашей жизни, а не проводиться только с целью снижения веса или поддержания формы. Регулярные тренировки обладают множеством других преимуществ, которым часто не придают должного значения.

Пожалуйста, внимательно прочитайте настоящее руководство по эксплуатации и тренировкам.

### **ДОРОГОЙ ПОЛЬЗОВАТЕЛЬ**

Спасибо за приобретение эллиптического тренажёра HB-8107ELM. Он безопасен и надежен в эксплуатации.

Внимательно изучите инструкцию перед началом использования тренажера и, в частности, уделите особенное внимание разделу безопасности, убедитесь в правильности использования и эксплуатации.

Сохраняйте настоящую инструкцию в течение всего срока эксплуатации и обращайтесь к ней по мере необходимости.

### **ВАЖНЫЕ МЕРЫ ПРЕДОСТОРОЖНОСТИ:**

Этот тренажёр сконструирован таким образом, чтобы обеспечивать полную безопасность во время тренировки. Однако обязательно соблюдать простые правила безопасности во время тренировки. Необходимо прочесть инструкцию перед сборкой или началом тренировки. В частности, соблюдайте приведенные ниже правила:

- Не допускайте детей к тренажеру. Не оставляйте детей около тренажера без присмотра взрослых.
- Только один человек может заниматься на тренажере.
- Если вы во время тренировки почувствуете головокружение, тошноту, боли в руках или любые другие ненормальные симптомы – немедленно прекратите тренировку и проконсультируйтесь у врача.
- Расположите тренажер на ровной, сухой поверхности. Не устанавливайте тренажер вне помещения или рядом с водопроводом.
- Держите руки далеко от движущихся частей.
- Для тренировок всегда надевайте специальную спортивную одежду. Не надевайте другую одежду, не предназначенную для занятий спортом, которая может попасть в движущиеся части тренажера. Так же необходимо заниматься в специальной спортивной обуви.
- Используйте тренажер строго по назначению, указанному в инструкции. Не используйте каких-либо приложений, не рекомендованных производителем.
- Не располагайте любых острых предметов вокруг тренажера.
- Желательно заниматься на тренажере под руководством опытного тренера или по программе, им составленной.
- Перед основной тренировкой на тренажере обязательно выполните программу разминки для разогрева мышц. После тренировки необходимо выполнить программу на растяжку мышц.

- Не следует заниматься на тренажере, если он функционирует не как положено.
- Тренажёр соответствует классу НС по стандарту EN957.
- Пожалуйста, перед использованием убедитесь, что все винты и гайки надежно закреплены. **Обратите внимание:** винты и гайки могут разболтаться со временем, и поэтому мы советуем бы вам проверять тренажёр перед тренировкой, это для вашей же безопасности.

**ВНИМАНИЕ:** перед началом тренировок на снаряде необходимо проконсультироваться с врачом. Это особенно важно для людей старше 35 лет с наличием каких-либо проблем со здоровьем. Внимательно прочитайте всю инструкцию перед тренировками.

Производитель не имеет данных о различных случаях повреждения или ущерба, полученного на или посредством использования данного снаряда.

Производитель имеет право вносить изменения в конструкцию без специального уведомления.

### **Часто задаваемые вопросы:**

#### **НОРМАЛЬНЫЕ ЛИ ЗВУКИ ИЗДАЕТ ТРЕНАЖЕР?**

Все тренажеры издают определенный тип шума (фоновые шумы двигателя и роликов, равномерные глухие стуки, частота которых (2 глухих стука за 1 оборот бегового полотна) пропорциональна скорости вращения бегового полотна, возникающие по причине вращения неразработанного бегового ремня по роликам), особенно новые тренажеры. Со временем шум уменьшается, хотя полностью не исчезает. Со временем ремень растягивается и более плавно скользит по роликам.

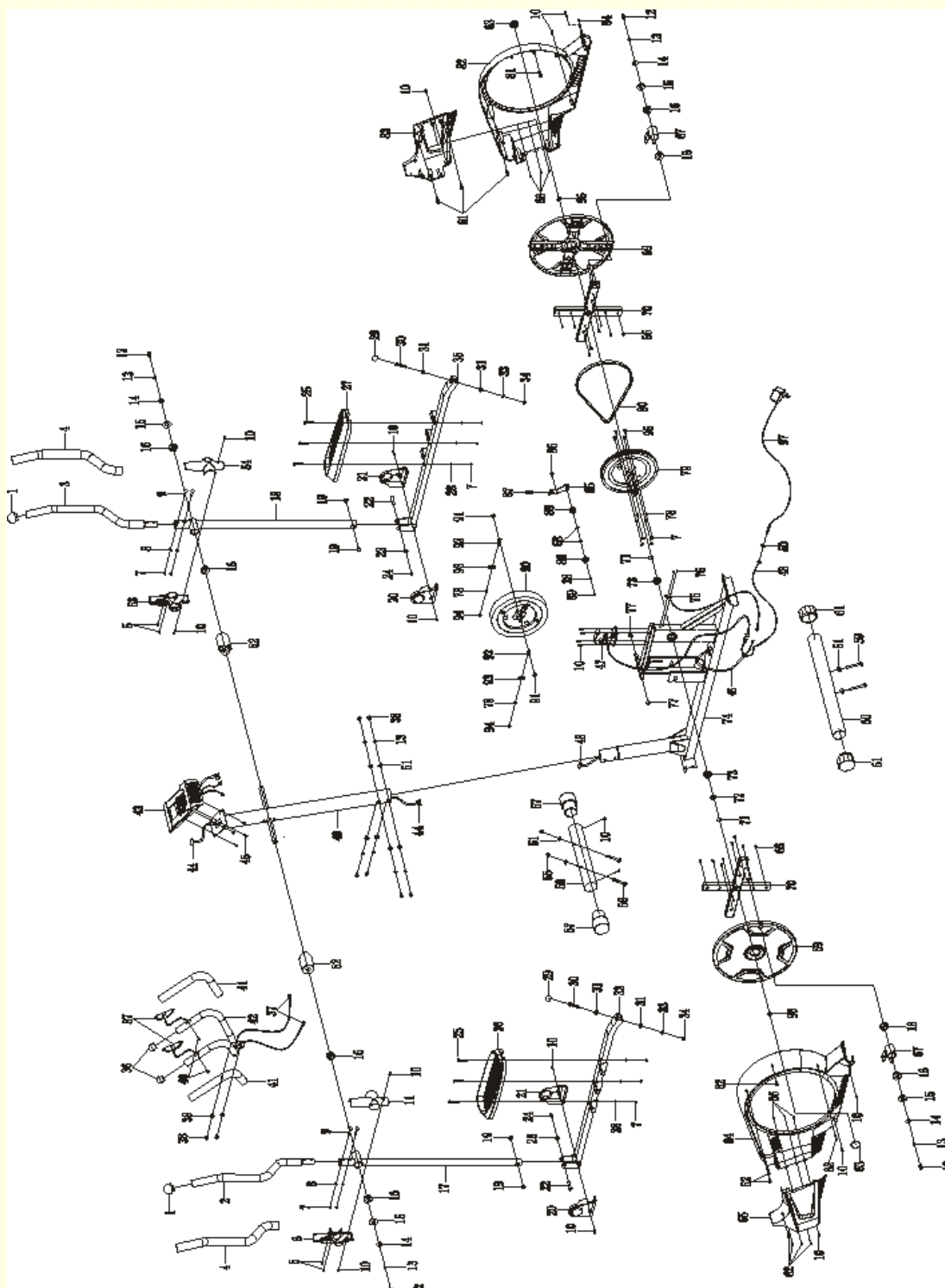
#### **ПОЧЕМУ ТРЕНАЖЕР ИЗДАЕТ БОЛЕЕ ГРОМКИЙ ЗВУК, ЧЕМ В МАГАЗИНЕ?**

Все фитнес тренажеры кажутся более тихими в большом зале магазина, в котором обычно больше фоновых шумов, чем дома. На покрытом бетонном полу меньше вибраций, чем на деревянном домашнем. Иногда тяжелая резина может уменьшить вибрации пола. Если изделие установлено близко от стены, выше уровень отраженных шумов.

**ПРОИЗВОДИТЕЛЬ ИМЕЕТ ПРАВО ВНОСИТЬ ИЗМЕНЕНИЯ В КОНСТРУКЦИЮ БЕЗ СПЕЦИАЛЬНОГО УВЕДОМЛЕНИЯ.**

**МАКСИМАЛЬНЫЙ ВЕС ПОЛЬЗОВАТЕЛЯ 110 КГ.**

# СБОРОЧНАЯ ДИАГРАММА



## СПИСОК КОМПЛЕКТУЮЩИХ

Номер	Наименование	Кол-во	Номер	Наименование	Кол-во
001	Заглушка рукоятки Ø32x1.5	2	032	Левая рейка для педали	1
002	Левая подвижная рукоятка	1	033	Шайба Ø16X Ø8x1.5	2
003	Правя подвижная рукоятка	1	034	Гайка М8	2
004	Поролон для рукояткиФ31хФ37х480	2	035	Правая рейка для педали	1
005	Винт ST2.9x16	4	036	Заглушка руля Ø28.6x1.5	2
006	Накладка на левую рукоятку-А	1	037	Провод для сенсора	2
007	Гайка М6	14	038	Болт М8x15	8
008	Изогнутая шайба Ø6xØ12x1.0	4	039	Изогнутая шайба Ø8xØ16x1.5	2
009	Болт М6X35	4	040	Винт ST4.2x20	2
010	Винт ST4.2x20	20	041	Поролоновые рукоятки для руля Ф27хФ33х360	2
011	Накладка на левую рукоятку -В	1	042	Руль	1
012	Болт М8x20	4	043	Компьютер	1
013	Пружинная шайба Ø8	10	044	Сенсор с проводом L=1100мм	1
014	Шайба Ø8	4	045	Болт М5x10	4
015	D- Шайба	4	046	Удлиненный провод (L=1200мм)	1

## СПИСОК КОМПЛЕКТУЮЩИХ

Номер	Наименование	Кол-во	Номер	Наименование	Кол-во
016	Металлическая втулка	8	047	Мотор	1
017	Левая рукоятка	1	048	Провод питания L=300мм	1
018	Правая рукоятка	1	049	Передняя стойка	1
019	Пластиковая втулка Ø18x Ø 10x10	4	050	Кабель нагрузки L=1900мм	1
020	Накладка на рейку-А	2	051	Изогнутая шайба Ø8xØ20x2.0	10
021	Накладка на рейку -В	2	052	Пластиковая втулка Ø60x88	2
022	Болт Ø10x45	2	053	Правая накладка на рукоятку-А	1
023	Шайба Ø6xØ18x1.5	2	054	Правая накладка на рукоятку -В	1
024	Болт М6x15	2	055	Колпачковая гайка М8	2
025	Болт М6x40	6	056	Болт М8x70	2
026	Левая педаль	1	057	Заглушка на передний стабилизатор	2
027	Правая педаль	1	058	Передний стабилизатор	1
028	Шайба Ø6x Ø12x1.0	7	059	Болт М8x70	2
029	Колпачковая гайка	2	060	Задний стабилизатор	1
030	Болт М8x50	2	061	Заглушка на задний стабилизатор	2
031	Металлическая втулка Ø18xØ8x10	4	062	Винт ST4.2x25	8



## СПИСОК КОМПЛЕКТУЮЩИХ

Номер	Наименование	Кол-во	Номер	Наименование	Кол-во
063	Заглушка	2	081	Пластиковый болт $\Phi$ 8x32	4
064	Левый кожух цепи	1	082	Правый кожух цепи	1
065	Левая накладка	1	083	Правая накладка	1
066	Винт ST4.2x15	22	084	Винт ST2.9x16	1
067	U-образная скоба	2	085	Ось свободного колеса	1
068	Шайба $\Phi$ 10x $\Phi$ 14x1.0	2	086	Болт M8x10	1
069	Диск кривошипа $\Phi$ 388.5x32	2	087	Болт M8x25	1
070	Кривошип	2	088	Подшипник 6000-2z	2
071	Пружинная клипса $\Phi$ 17	2	089	Болт M6x10	1
072	Изогнутая шайба $\Phi$ 28x $\Phi$ 17x0.3	1	090	Маховик	1
073	Подшипник 6003-2z	2	091	Гайка M10x1.0x6	2
074	Основная рама	1	092	Болт с проушиной M6x36	2
075	Сенсор с проводом L=300мм	1	093	U-образная скоба	2
076	Винт ST2.9x12	2	094	Гайка M6	2
077	Прокладка резиновая	2	095	Болт M6x15	4
078	Пружинная шайба $\Phi$ 6	6	096	Гайка M10x1.25x9	2
079	Ось с блоком ремня	1	097	Адаптер питания L=2000мм	1
080	Ремень	1			

Мы оставляем за собой право изменять комплектацию без предварительного уведомления

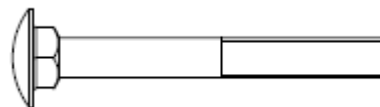
## Список крепёжных элементов



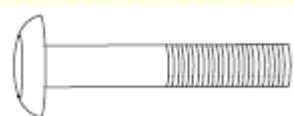
(55) Колпачковая гайка М8



(51) Изогнутая шайба Ø20X Ø8x2.0 4 шт



(56) Болт М8Х70



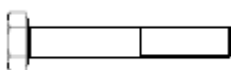
(59) Болт М8х70 2 шт



(7) Гайка М6 10 шт



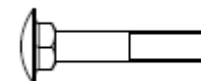
(8) Шайба Ø6xØ12x1.0 4 шт



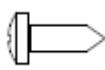
(25) Болт М6х40 6 шт



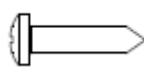
(28) Гайка Ø6xØ12x1.0 6 шт



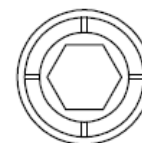
(9) Болт М6х35 4 шт



(5) Винт ST2.9x16 4 шт



(10) Винт ST4.2x20 8 шт

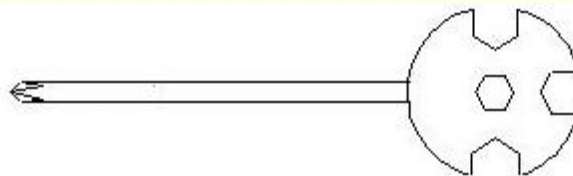


(29) Колпачковая гайка S13 2 шт

## Инструменты



Шестигранник S6  
1 шт



Мультиключ S10, S13, S14, S15  
1 шт

### Освободите место

Убедитесь, что у Вас есть достаточно места для сборки. Убедитесь, что Вам ничего не мешает и не нанесёт травм. После сборки также убедитесь, что у Вас есть достаточно места для безопасных тренировок.

**ПРИМЕЧАНИЕ:** В каждом шаге инструкции подробно описано, что Вам нужно делать. Внимательно ознакомьтесь с инструкцией перед сборкой.

## ИНСТРУКЦИЯ ПО СБОРКЕ.

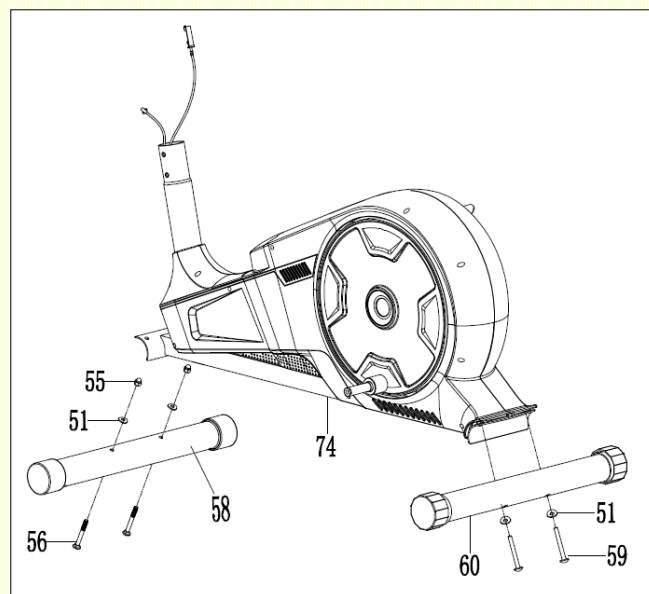
### Шаг 1: Установка стабилизаторов

Приложите передний стабилизатор (58) к передней части рамы (74) и совместите отверстия для болтов.

Закрепите передний стабилизатор (58) на раме (74) болтами M8x70 (56), шайбами  $\text{Ø}8 \times \text{Ø}20 \times 2.0$  (51) и колпачковыми гайками M8 (55).

Приложите задний стабилизатор (60) к передней части рамы (74) и совместите отверстия для болтов.

Закрепите задний стабилизатор (60) на раме (74) болтами M8x70 (59), шайбами  $\text{Ø}8 \times \text{Ø}20 \times 2.0$  (51). Затяните болты шестигранником.

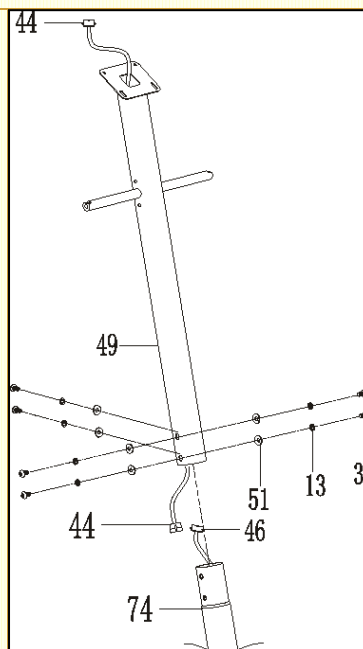


### Шаг 2: Установка передней стойки.

Открутите 6 болтов M8x15 (38), шайб  $\text{Ø}20 \times \text{Ø}8 \times 2.0$  (51) и пружинных шайб  $\text{Ø}8$  (13) из рамы (74).

Соедините удлинительный провод (46) из рамы (74) с проводом сенсора (44) из передней стойки (49).

Оденьте стойку (49) на трубу рамы (74) и закрепите болтами M8x15 Bolts (38), изогнутыми шайбами  $\text{Ø}20 \times \text{Ø}8 \times 2.0$  (51) и пружинными шайбами  $\text{Ø}8$  (13), которые вы откручивали. Затяните болты шестигранником.



**Шаг 3: Установка левой/правой подвижных стоек, левого/правого рельс под педали, левой/правой педалей и накладок А/В.**

Выкрутите болты M8x20 (12), шайбы Ø8 (13), шайбы Ø8 (14) и D-шайбы Ø38x3 (15) из левой и правой осей передней стойки(49).

Присоедините левую подвижную стойку (17) на левую ось передней стойки (49) болтом M8x20 (12), пружинной шайбой Ø8 (13), шайбой Ø8 (14), и D-шайбой Ø38x3 (15), который вы открутили.

Закрепите левую педаль (26) на левой рейке (32) нейлоновыми гайками M8 (7), шайбами Ø8xØ16x1.5 (28) и болтами M6x40 (25).

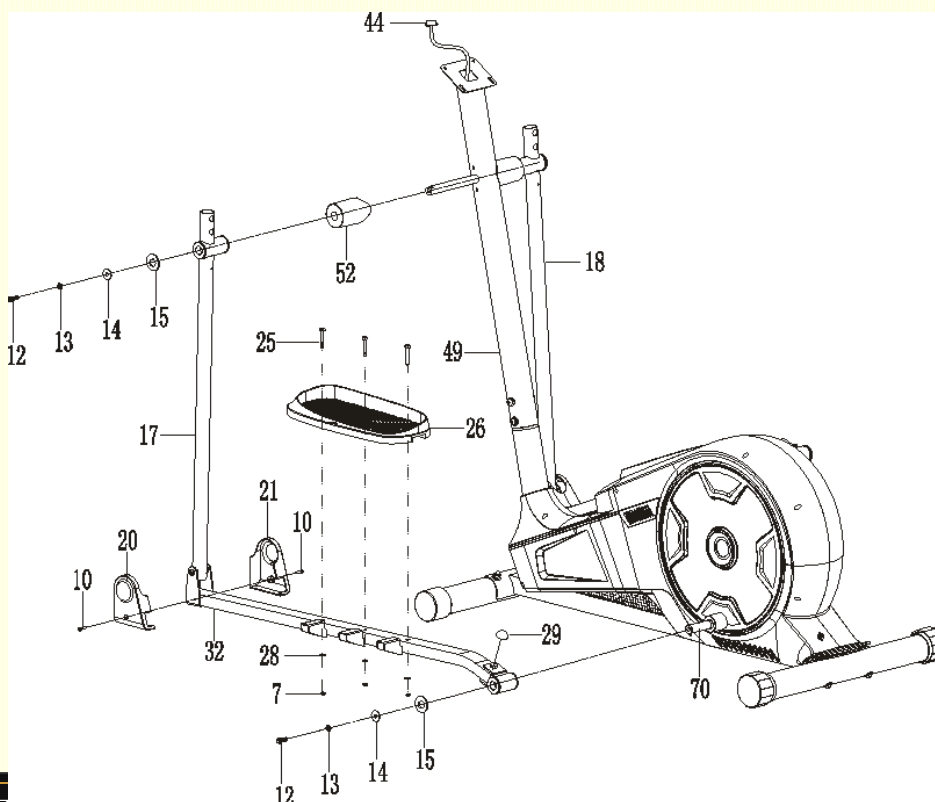
Открутите болты M8x20 (12), пружинные шайбы Ø8 (13), шайбы Ø8 Big Washers (14), D-шайбы Ø38x3 (15) и шайбы Ø10xØ14x1.0 (68) из оси кривошипа(70).

Закрепите левую рейку (32) на кривошипе (70) болтами M8x20 (12), пружинными шайбами Ø8 (13), шайбами Ø8 (14), D-шайбами Ø38x3 (15), которые вы открутили.

Оденьте заглушку S13 (29) на болт M8x50 (30).

Прикрепите накладки-А/В (20, 21) к левой рейке (32) винтами Philips ST4.2x20 (10).

**Повторите шаги** чтобы присоединить правую подвижную рукоятку (18) к правой оси стойки (49) и правую рейку (35) к кривошипу (79).



#### Шаг 4:

#### Установка рукояток и накладок-А/В на подвижные стойки

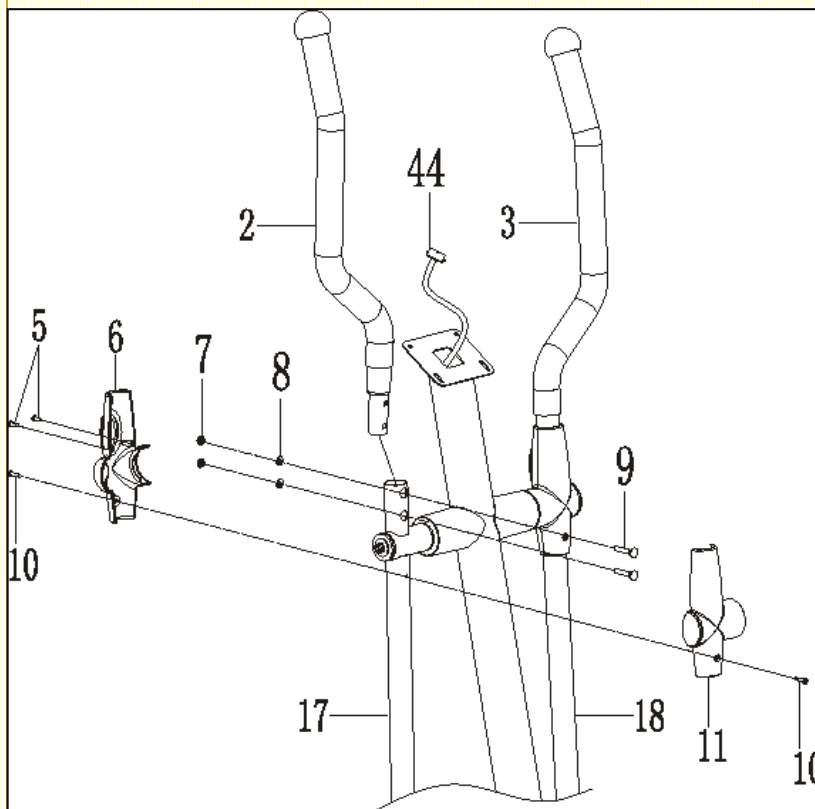
Прикрепите левую/правую рукоятки (2, 3) на левую/правую подвижные стойки (17, 18) болтами М6х35 (9), изогнутыми шайбами Ø6хØ12х1 (8), и нейлоновыми гайками М6 (7).

Выкрутите винты ST2.9х16 (5) из левой подвижной стойки (17).

Прикрепите левый кожух-А (6) и кожух-В (11) на левую подвижную стойку (2) винтами ST2.9х16 (5) и винтами ST4.2х20(10) .

Выкрутите винты ST2.9х16 (5) из правой подвижной стойки (18).

Прикрепите правый кожух-А (53) и кожух-В (54) на правую подвижную стойку (3) винтами ST2.9х16 (5) и винтами ST4.2х20(10).  
Затяните винты мультключом



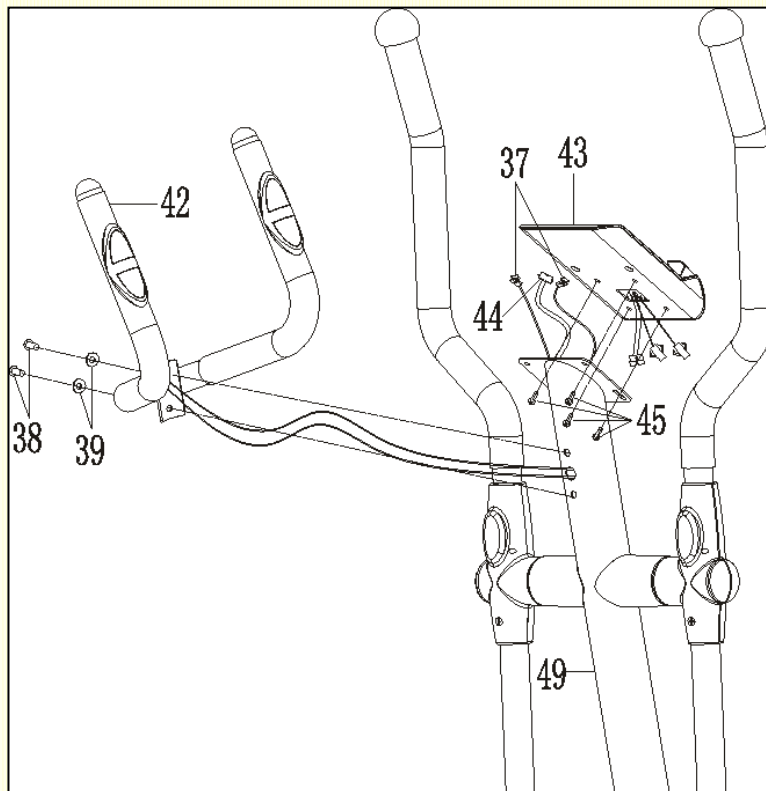
### Шаг 5: Установка руля и компьютера

Выкрутите болты М8х15 (38) и изогнутые шайбы Ø8хØ16х1.5 (39) из передней стойки (49). Используйте шестигранник. Вставьте провода сенсора пульсометра (37) Из руля (42) в отверстие на стойке руля (49) и вытащите из верхнего отверстия стойки (49).

Закрепите руль (42) на стойке руля (49) болтами М8х15 (38) и изогнутыми шайбами Ø8хØ16х1.5 (39).

Выкрутите болты М5х10 (45) из компьютера (43). Используйте мультключ.

Соедините провод сенсора I (44) и провод сенсора пульсометра (37) с проводами из компьютера (43), а затем закрепите компьютер (43) на стойке руля (49) болтами М5х10 (45), которые вы выкрутили.



### ШАГ 6. Подключение адаптера питания

Соедините один конец провода адаптера (97) с проводом питания (48) на левой стороне. Перед включением тщательно проверьте спецификации адаптера (97) и сравните их со спецификациями вашей розетки.

## РУКОВОДСТВО ПОЛЬЗОВАТЕЛЯ КОМПЬЮТЕРОМ SMS-304.

### Кнопки и функции.

**СТАРТ/СТОП:** 1. Запуск и остановка тренировки .

2. Запуск измерения жировых отложений и остановка программы сжигания жира.

3. Работает только в режиме остановки. Удержание кнопки 3 секунды сбрасывает все значения функции до нуля.

**ВНИЗ:** Уменьшает значение выбранного параметра тренировки: ВРЕМЯ, РАССТОЯНИЕ и т. д. Во время тренировки уменьшает уровень нагрузки.

**ВВЕРХ:** Увеличивает значение выбранного параметра тренировки. Во время тренировки увеличивается уровень нагрузки.

**ВВОД:** Для ввода необходимого значения или вида тренировки.

**ТЕСТ (ВОССТАНОВЛЕНИЕ):** нажмите на кнопку для запуска ТЕСТА, когда компьютер имеет сохраненные данные значения сердечного ритма. ТЕСТ соответствия фитнес уровням от 1 до 6 через 1 минуту . Уровень F1 лучший, а F6 плохой.

**ВИД:** Нажимайте, чтобы переключить экран с функции RPM на SPEED, ODO на DIST , WATT на Калории во время тренировки.

### ВЫБОР ТРЕНИРОВКИ .

После включения питания с помощью кнопок ВВЕРХ или ВНИЗ выберите раздел, затем нажмите ВВОД, чтобы войти в нужный режим.

### Установка параметров тренировки

После выбора желаемой программы вы можете предварительно установить несколько параметров тренировки для получения желаемых результатов.

### ПАРАМЕТРЫ ТРЕНИРОВКИ:

#### ВРЕМЯ/РАССТОЯНИЕ/КАЛОРИИ/ВОЗРАСТ

**Примечание:** Некоторые параметры не возможно отрегулировать в определенных программах.



После того, как программа была выбрана, нажав ВВОД, будет установлен параметр «ВРЕМЯ». Используя кнопки ВВЕРХ или ВНИЗ, вы можете выбрать желаемое значение времени. Нажмите кнопку ВВОД для подтверждения введенного значения. Мигающий запрос перейдет к следующему параметру. Продолжайте использовать кнопки ВВЕРХ или ВНИЗ. Нажмите СТАРТ / СТОП, чтобы начать тренировку.

### БОЛЬШЕ ИНФОРМАЦИИ О ПАРАМЕТРАХ ТРЕНИРОВКИ

ПОЛЕ	Диапазон настройки	Значение по умолчанию	Увеличение / уменьшение	Описание
Время	0:00~99:00	00:00	±1:00	1. Если на дисплее 0:00, то компьютер начнёт измерять время тренировки. 2. Если на дисплее 1:00~99:00, то время начнёт отсчитываться с заданного значения до 0.
Расстояние	0.00~999.0	0.00	±1.0	1. Если на дисплее 0.00, то компьютер начнёт измерять расстояние тренировки. 2. Если на дисплее 1:00~99:0, то расстояние начнёт отсчитываться с заданного значения до 0.
Калории	0~9950	0	±50	1. Если на дисплее 0, то компьютер начнёт измерять калории тренировки. 2. Если на дисплее 50~995, то калории начнут отсчитываться с заданного значения до 0.
Возраст	10~99	30	±1	Целевое значение частоты сердечных сокращений (ЧСС) основано на возрасте. Когда частота сердечных сокращений превышает целевое значение ЧСС, текущее количество сердечных сокращений будет мигать в программах.

## ПОЛЬЗОВАНИЕ ПРОГРАММАМИ.

### ИНДИВИДУАЛЬНАЯ (P1).

Выберите тренировку по программе «Manual» (индивидуальную) с помощью кнопки ВВЕРХ или ВНИЗ, затем нажмите кнопку ВВОД. 1-й параметр «Time» (Время) будет мигать, поэтому значение можно отрегулировать с помощью кнопок ВВЕРХ или ВНИЗ. Нажмите кнопку ВВОД, чтобы сохранить значение и перейти к следующему параметру, который нужно отрегулировать.

Продолжайте устанавливать желаемые параметры по остальным функциям, нажмите START / STOP, чтобы начать тренировку.

**Примечание.** Когда один из параметров тренировки обратным счетом достигнет нуля, компьютер издаст специальный сигнал бип-бип и автоматически остановит тренировку. Нажмите кнопку СТАРТ, чтобы продолжить тренировку и достичь незавершенного параметра тренировки.

### УСТАНОВЛЕННЫЕ ПРОГРАММЫ (P2-P7).

Имеется 6 профилей программ для тренировки, готовых к использованию. Все программные профили имеют 16 уровней сопротивления.

Ввод параметров для установленных программ.

Выберите одну из готовых программ с помощью кнопок ВВЕРХ или ВНИЗ, а затем нажмите кнопку ВВОД. Первый параметр «Time» (Время) будет мигать, поэтому значение можно отрегулировать с помощью кнопок ВВЕРХ или ВНИЗ. Нажмите кнопку ВВОД, чтобы сохранить значение и перейти к следующему параметру, который нужно отрегулировать.

Продолжайте устанавливать желаемые параметры по остальным функциям, нажмите START / СТОП, чтобы начать тренировку.

**Примечание.** Когда один из параметров тренировки обратным счетом достигнет нуля, компьютер издаст специальный сигнал и автоматически остановит тренировку. Нажмите кнопку СТАРТ, чтобы продолжить тренировку и достичь незавершенного

параметра тренировки.

### **ПРОГРАММА ИЗМЕРЕНИЯ КОЛИЧЕСТВА ЖИРА (P8).**

Выберите программу измерения количества жира «Body Fat», используя кнопки ВВЕРХ и ВНИЗ, нажмите клавишу ВВОД.

Раздел «ПОЛ» будет мигать, данные можно настроить с помощью кнопок «ВВЕРХ» или «ВНИЗ», нажмите «ВВОД», чтобы сохранить введенные значения и перейти к заполнению следующих разделов.

Раздел РОСТ «175» будет мигать, данные можно изменить с помощью кнопок «ВВЕРХ» или «ВНИЗ», нажмите «ВВОД», чтобы сохранить введенные значения и перейти к заполнению следующих разделов.

Раздел ВЕС «75» будет мигать, данные можно изменить с помощью кнопок «ВВЕРХ» или «ВНИЗ», нажмите «ВВОД», чтобы сохранить введенные значения и перейти к заполнению следующих разделов.

Раздел ВОЗРАСТ «30» будет мигать, данные можно изменить с помощью кнопок «ВВЕРХ» или «ВНИЗ», нажмите «ВВОД», чтобы сохранить введенные значения и перейти к заполнению следующих разделов.

Нажмите СТАРТ / СТОП, чтобы начать измерение, пожалуйста, плотно положите и обхватите ладонями рук пульсометры .

Через 15 секунд на дисплее отобразится процент жира в теле в %, БУМ, ИМТ & ТИП ФИГУРЫ .

#### **ПРИМЕЧАНИЕ:**

Типы тела: Существует 5 типов фигуры, рассчитанных в соответствии с содержанием жира.

ВМР (БУМ): базовый уровень метаболизма.

ИМТ: Индекс массы тела.

Нажмите кнопку СТАРТ / СТОП, чтобы вернуться на основной дисплей.

### **ПРОГРАММА ЦЕЛЕВОГО СЕРДЕЧНОГО РИТМА (ЦСР) (P9).**

ВВОД параметров для программы ЦСР.

Выберите программу ЦСР , используя кнопки ВВЕРХ и ВНИЗ, затем нажмите кнопку ВВОД.

Раздел «ВРЕМЯ» будет мигать, поэтому значение можно отрегулировать с помощью кнопок ВВЕРХ или ВНИЗ. Нажмите кнопки ВВОД, чтобы сохранить значение и перейти к следующему разделу, который нужно отрегулировать.

Продолжайте устанавливать желаемые данные по всем разделам , нажмите кнопку

СТАРТ / СТОП, чтобы начать тренировку.

**Примечание.** Если показания пульса находится выше или ниже ( $\pm 5$ ) установленного ЦЕЛЕВОГО значения тренировки по программе ЦСР, компьютер автоматически подстраивает нагрузку. Сверка происходит каждые 20 секунд приблизительно. Уровень нагрузки будет увеличиваться или уменьшаться. (Примечание: каждый шаг нагрузки представляет собой 2 уровня).

Как только один из параметров тренировки достигает нуля, компьютер издаст специальный сигнал и автоматически остановит тренировку. Нажмите кнопку СТАРТ / СТОП, чтобы продолжить тренировку и достичь незавершенных параметров тренировки.

### **ПРОГРАММА КОНТРОЛЯ СЕРДЕЧНОГО РИТМА (КСР) (P10-P12).**

Предоставляется на выбор 3 программы контроля показателей сердечного ритма :

P10-60% TARGET H.R.=60% of (220-возраст)

P11-75% TARGET H.R.=75% of (220-возраст)

P12-85% TARGET H.R.=85% of (220-возраст)

### **ВВОД параметров для программы контроля сердечного ритма .**

Выберите одну из 3 программ КСР, используя кнопки ВВЕРХ и ВНИЗ, затем нажмите кнопку ВВОД.

Раздел «ВРЕМЯ» будет мигать, поэтому значение можно отрегулировать с помощью кнопок ВВЕРХ или ВНИЗ. Нажмите кнопку ВВОД, чтобы сохранить значение и перейти к следующему разделу, который нужно отрегулировать.

Продолжайте устанавливать желаемые данные по всем разделам, нажмите кнопку СТАРТ / СТОП, чтобы начать тренировку.

**Примечание.** Если показания пульса находится выше или ниже ( $\pm 5$ ) установленного значения тренировки по программе КСР, компьютер автоматически подстраивает нагрузку. Сверка происходит каждые 20 секунд приблизительно. Уровень нагрузки будет увеличиваться или уменьшаться. (Примечание: каждый шаг нагрузки представляет собой 2 уровня).

Как только один из параметров тренировки достигнет нуля, компьютер издаст

специальный сигнал и автоматически остановит тренировку. Нажмите кнопку СТАРТ / СТОП, чтобы продолжить тренировку и достичь незавершенных параметров тренировки

### **ПРОГРАММА ПОЛЬЗОВАТЕЛЯ (P13).**

Пользовательская программа позволяет пользователю составлять свою собственную программу тренировки, которая может быть использована немедленно .

#### **Настройка параметров пользовательской программы .**

Выберите программу пользователя (MANUAL USER) с помощью кнопок ВВЕРХ или ВНИЗ, а затем нажмите кнопку ВВОД. Первый параметр «Time» (Время) будет мигать, поэтому значение можно отрегулировать с помощью кнопок ВВЕРХ или ВНИЗ. Нажмите кнопку ВВОД, чтобы сохранить значение и перейти к следующему параметру, который нужно отрегулировать. Продолжайте движение по всем функциям для ввода желаемых параметров.

После завершения ввода параметров, уровень 1 начнет мигать, используйте кнопки ВВЕРХ или ВНИЗ для его настройки, а затем нажмите ВВОД до завершения. (Всего 10 раз), Нажмите СТАРТ / СТОП, чтобы начать тренировку.

**Примечание.** Когда один из параметров тренировки обратным счетом достигнет нуля, компьютер издаст специальный сигнал и автоматически остановит тренировку. Нажмите кнопку СТАРТ , чтобы продолжить тренировку и достичь незавершенного параметра тренировки.

#### **Примечание:**

Если изображение на компьютере неправильное, переустановите батарейки и попробуйте снова.

**ВНИМАНИЕ!** Показания пульсометра должны быть использованы только в качестве руководства к тренировкам. Измеренные значения показаны примерно и не могут рассматриваться как показания к лечению.

## УСТРАНЕНИЕ НЕИСПРАВНОСТЕЙ

### Установка батареек

Снимите крышку батарейного отсека на задней части монитора. Установите 2 батарейки типа "AAA" и установите крышку. Если на показания дисплея неразборчиву или видны частично, удалите батарейки и подождите 15 секунд, прежде чем установить новые. Старые батарейки должны утилизироваться правильно в соответствии с местными правилами.

**ВАЖНО!** Использованные батарейки являются опасными отходами – пожалуйста, утилизируйте их надлежащим образом и не бросайте их в мусорное ведро. Если вы в конечном итоге хотите выбросить тренажер, вы должны удалить батарейки из компьютера, и утилизировать их отдельно как опасные отходы. Храните батарейки в недоступном для детей месте. Батарейки крайне опасны при проглатывании. Если батарейка была проглочена, немедленно обратитесь к врачу.

### Компьютер не работает должным образом.

Если ваш компьютер не работает должным образом, необходимо убедиться, что нижний провод датчика соединен с верхним проводом датчика, и убедитесь, что верхний провод датчика подключен к компьютеру. Если после проверки компьютер по-прежнему не работает, то, пожалуйста, убедитесь, что батарейки в компьютере установлены правильно и, что батарейки все еще работают.

### Правильное использование и хранение

Правильное обслуживание является очень важным, чтобы ваш тренажер всегда находился в хорошем рабочем состоянии. Неправильное обслуживание может привести к повреждению или сокращению срока службы вашего оборудования.

**ВАЖНО:** Никогда не используйте абразивные материалы и растворители для чистки оборудования. Для предотвращения повреждения компьютера, не допускайте попадание жидкости и не оставляйте под лучами прямого солнечного света. **После каждой тренировки:** Протрите консоль и другие поверхности чистой влажной мягкой тканью.

**ПЕРЕД ТРЕНИРОВКОЙ УБЕДИТЕСЬ, ЧТО ВСЕ БОЛТЫ И ГАЙКИ ПЛОТНО ЗАТЯНУТЫ!**

## ИНСТРУКЦИЯ К ТРЕНИРОВКАМ

Использование вашего тренажёра предоставит вам ряд преимуществ, это улучшит вашу физическую форму, тонус мышц, а контролируемое количество калорий в сочетании с диетой поможет вам сбросить вес.

### 1. Разминка

Этот этап необходим, чтобы подготовить ваши мышцы к тренировке, а также снизить риск растяжений и травм. Мы рекомендуем вам выполнить несколько упражнений на растяжку (примеры вы можете найти в разделе РАЗМИНКА).

### 2. Тренировка

Это этап, когда вы усиленно тренируетесь. При регулярных тренировках, ваши мышцы станут более эластичными. Тренируйтесь в пределах ваших возможностей, но очень важно поддерживать постоянный темп в течение всей тренировки. Темп работы должен быть достаточным для повышения пульса в целевой зоне, показанные на графике ниже.

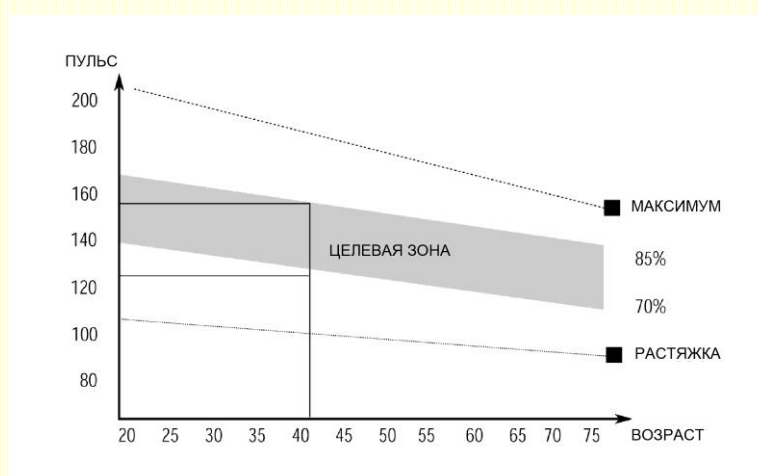
**Минимальная длительность этого этапа составляет примерно 12 минут, хотя большинство людей начинают с 15-20 минут**

### 3. Растяжка

По окончании тренировки, выполните серию легких потягиваний, чтобы повысить гибкость и снизить болезненность мышц на следующий день. Растяжка – это повторение упражнений разминки в течение 5 минут. Рекомендуем вам тренироваться 3 раза в неделю, постарайтесь равномерно распределить нагрузку в течение недели.

### 4. Тренировка мышц и похудение

Чтобы лучше тренировать мышцы, увеличьте сопротивление. Это создаст еще большую





нагрузку на мышцы. Чтобы улучшить свою физическую форму, увеличьте сопротивление и снизьте скорость, чтобы оставаться в пределах целевой зоны. Чем больше усилий вы приложите, тем больше вы сожжёте калорий. Программа тренировки для похудения такая же, как и для улучшения физической формы.

## РАЗМИНКА

Обязательно делайте разминку, шагая или маршируя перед началом тренировки на тренажёре. Затем, по окончании тренировки, выполните серию легких потягиваний, чтобы повысить гибкость и снизить болезненность мышц на следующий день.

Потягивания необходимо выполнять медленно и плавно, без подпрыгиваний или рывков. Растягивайтесь до ощущения легкого напряжения, но не боли; это ощущение должно возникать в мышцах и сохраняться в течение 20-30 секунд. Дыхание должно быть медленным, ритмичным и находиться под вашим контролем – убедитесь, что вы не задерживаете дыхания. Мы предлагаем вам следующий комплекс упражнений для разминки:

### Растягивание мышц внутренней части бедра

Сядьте. Ступни ног сведите вместе. Колени разведите. Подтяните ступни как можно ближе к области паха. Удерживайте такое положение до счёта 15.



### Наклоны головы

Наклоните голову к правому плечу – на счёт раз, почувствуйте, как напрягаются мышцы левой стороны шеи. Теперь наклоните голову назад – на счёт два, потянитесь подбородком к потолку и приоткройте рот. Затем, наклоните голову к левому плечу – на счёт три, и, наконец, наклоните голову вперед – на счёт четыре.

### Поднимание плеч

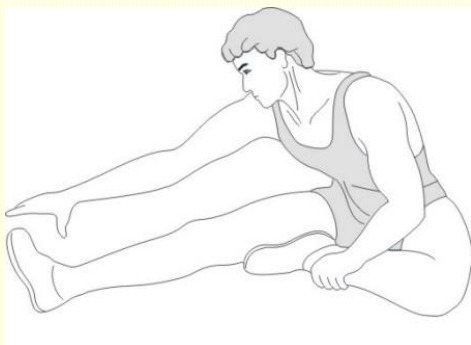
Поднимите правое плечо вверх, к правому уху – раз.



ЭЛЛИПСОИД HOUSEFIT HB-8107ELM



Опуская правое плечо, поднимите левое плечо – два.

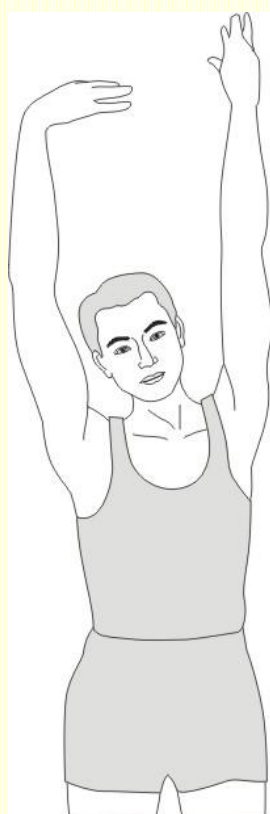
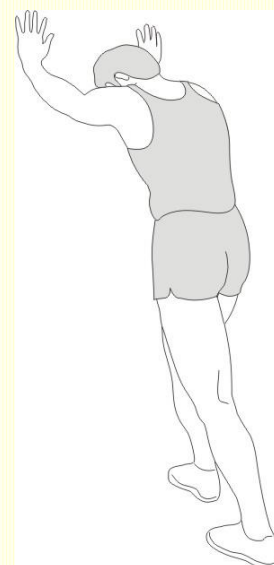


### **Растягивание подколенного сухожилия**

Сядьте, вытянув правую ногу вперед. Левую ногу подтяните к внутренней поверхности бедра, как указано на рис. Тянитесь как можно дальше к носку. Сохраняйте такое положение до счета 15, затем расслабьтесь.

### **Растягивание икроножных мышц и ахиллова сухожилия**

Выставив левую ногу вперед, наклонитесь и обопритесь руками о стену. Правую ногу держите прямо, ступней полностью обопритесь о пол. Согнутой левой ногой сделайте движение от бедра по направлению к стене. Удерживайте такое положение до счета 15, затем расслабьтесь. Повторите для другой ноги.



### **Растягивание боковых мышц**

Поднимите руки над головой через стороны вверх. Вытягивайте правую руку к потолку на сколько возможно – раз. Опустите руки – два. То же самое – с левой рукой – три, четыре.

### **Наклоны**

Встаньте, слегка согнув ноги в коленях, и медленно наклонитесь вперед. Расслабьте спину и плечи в тот момент, когда Вы тянетесь к носкам. Оставайтесь в таком положении до счета 15.





# HouseFit

## ГАРАНТИЙНЫЕ УСЛОВИЯ

Продукция фирмы "House Fit" спроектирована на основе передовых технологий и изготовлена с применением высококачественных материалов.

Это гарантирует высокое качество продукции и удовлетворит все Ваши запросы в случае правильной установки и соблюдения правил эксплуатации.

## ГАРАНТИЙНЫЕ ОБЯЗАТЕЛЬСТВА.

В случае обнаружения заводского дефекта в течение 18 месяцев со дня покупки продукции фирмы "House Fit", фирма-продавец обязуется безвозмездно устранить такой дефект.

## ГАРАНТИЯ НЕДЕЙСТВИТЕЛЬНА В СЛУЧАЯХ:

1. Если обращение в ремонтную мастерскую произошло по истечении 18 месяцев со дня продажи.
2. Возникновения дефекта из-за неправильного использования продукции при сверхсильных нагрузках. (Максимальный вес пользователя 100 кг).
3. Возникновения дефекта при транспортировке или при вмешательстве.
4. Неправильной сборки, установки мини-компьютера, а также при неправильном подключении к электросети.
5. Использования продукции вне помещений, на открытом пространстве, в помещениях с повышенной влажностью и не по назначению.
6. Если дефект вызван случайной причиной (механическим воздействием, броском напряжения в электрической сети и т. д.).

## ИЗДЕЛИЕ ДОЛЖНО ДОСТАВЛЯТЬСЯ В РЕМОНТНУЮ МАСТЕРСКУЮ ВЛАДЕЛЬЦЕМ.

Гарантийный ремонт должен производиться только в условиях мастерской фирмы-продавца.



**HouseFit**

ТРЕНАЖЁРЫ И АКСЕССУАРЫ ДЛЯ ФИТНЕСА  
WWW.HOUSEFIT.RU

## ГАРАНТИЙНАЯ КАРТА

МОДЕЛЬ

СЕРИЙНЫЙ НОМЕР

ДАТА ВЫПУСКА/ПРОДАЖИ

ФАМИЛИЯ ПОКУПАТЕЛЯ

АДРЕС И ТЕЛ. ПОКУПАТЕЛЯ

---

---

М.П. ТОРГУЮЩЕЙ ОРГАНИЗАЦИИ

ГАРАНТИЙНОЕ ОБСЛУЖИВАНИЕ И СБОРКА ПРОИЗВОДИТСЯ ПО АДРЕСУ: