

FA

CLEAR FIT
FAMILY

ИНСТРУКЦИЯ ПОЛЬЗОВАТЕЛЯ

FAMILY
TM ЧОЗМ

EAC

AR FIT
LY

FAMILY CLEAR FIT

СОДЕРЖАНИЕ

| | |
|--|----|
| ИНСТРУКЦИЯ ПО ТЕХНИКЕ БЕЗОПАСНОСТИ..... | 4 |
| СБОРКА..... | 6 |
| СКЛАДЫВАНИЕ, РАСКЛАДЫВАНИЕ, ПЕРЕМЕЩЕНИЕ..... | 10 |
| ОБЗОР КОНСОЛИ..... | 11 |
| РЕКОМЕНДАЦИИ К ТРЕНИРОВКАМ..... | 16 |
| ОБСЛУЖИВАНИЕ И УХОД..... | 18 |
| УСТРАНЕНИЕ НЕПОЛАДОК..... | 20 |
| ВЗРЫВ СХЕМА..... | 21 |
| ТАБЛИЦА КОМПЛЕКТУЮЩИХ ЧАСТЕЙ..... | 22 |

ВАЖНО!!

Для обеспечения наибольшей эффективности и безопасности, пожалуйста, ознакомьтесь с этой инструкцией перед использованием тренажера. Сохраните, пожалуйста, это руководство по эксплуатации для обращения к нему в дальнейшем.

ИНСТРУКЦИЯ ПО ТЕХНИКЕ БЕЗОПАСНОСТИ

Благодарим Вас за выбор продукции компании FAMILY!

Беговые дорожки FAMILY разработаны специально для удобных и эффективных тренировок в домашних условиях. Относительно небольшие габариты тренажеров этой серии не создадут неудобства в Вашем доме. При этом в любую погоду у Вас под рукой тренажер готовый обеспечить возможность легкой пробежки или тренировку на выносливость. Регулярные тренировки помогут значительно улучшить Ваше здоровье, самочувствие, физическую форму и настроение. Как следствие, повышается качество Вашей жизни. Независимо от того, поставили ли Вы перед собой цель подготовиться к соревнованиям или просто наслаждаться более полной и здоровой жизнью, наша беговая дорожка, разработанная по новым технологиям, поможет Вам в их достижении. При разработке тренажеров мы придерживаемся принципа всестороннего контроля качества «изнутри и снаружи», поэтому используем только самые качественные комплектующие и новейшие разработки. Таким образом, нами достигается максимальный контроль качества, надежности, безопасности и обеспечивается повышенный комфорт при использовании тренажера.

Меры предосторожности:

Перед началом первых тренировок проконсультируйтесь с Вашим тренером. Он поможет Вам определить уровень Вашей физической подготовки и подобрать более эффективную тренировку согласно Вашему возрасту и уровню подготовки.

Если во время тренировки Вы почувствуете недомогание и боль, неровную частоту пульса или дискомфорт, следует немедленно прекратить тренировку и обратиться к Вашему тренеру.

1. Владелец тренажера ответственен за ознакомление всех пользователей беговой дорожки с инструкцией по технике безопасности и эксплуатации перед занятиями.
2. Храните и используйте беговую дорожку в помещении, вдали от повышенной влажности и пыли. Не ставьте дорожку в гараж или крытый дворик, также не используйте дорожку на улице или рядом с источниками воды.
3. Дети могут заниматься на тренажере только под постоянным наблюдением взрослых. Перед занятиями ознакомьте детей с техникой безопасности.
4. Не допускайте к тренажеру животных.
5. Не запускайте дорожку, если вы стоите на беговом полотне, сначала встаньте на боковые подножки.
6. В начале тренировки на беговой дорожке всегда держитесь за поручни.
7. Дорожки FAMILY могут развивать большую скорость до 14-20 км\ч (в зависимости от модели). Чтобы избежать резких перепадов скорости, увеличивайте скорость постепенно.
8. Регулярно осматривайте и, в случае необходимости, затягивайте видимые болты крепления дорожки. Не прикасайтесь к подвижным частям дорожки во время ее работы.
9. При складывании и перемещении тренажера удостоверьтесь, что рычаг фиксации дорожки в сложенном состоянии находится в правильном положении. Пожалуйста, прочитайте подробное руководство по складыванию и перемещению тренажера.

10. Перед проведением работ по обслуживанию и настройке дорожки, описанных в данном руководстве, всегда отключайте провод электропитания тренажера. Не открывайте крышку мотора дорожки за исключением тех случаев, когда вас просит сделать это авторизованный представитель сервиса гарантийного обслуживания. Все сервисные работы, не описанные в данном руководстве, должны выполняться только официальными представителями гарантийного сервисного центра.

11. Беговая дорожка – это электрический прибор, недопустимо нахождение вблизи воды или других жидкостей во избежание получения травм и ожогов. Не кладите посторонние предметы на поручни, консоль и беговое полотно дорожки.

12. Всегда пользуйтесь ключом безопасности беговой дорожки. Перед началом тренировки прикрепите ключ безопасности к Вашей одежде с помощью специального зажима. Если во время тренировки возникнут какие-либо проблемы и потребуется быстрая остановка дорожки, просто потяните за шнур ключа безопасности, чтобы быстро отделить ключ безопасности от консоли. Для продолжения тренировки поместите ключ безопасности в его изначальное положение на консоли.

13. При хранении дорожки ключ безопасности следует отсоединить от консоли и хранить его отдельно, вне зоны доступа детей.

14. Внимательно относитесь к подбору правильной одежды для тренировки. Не надевайте свободно ниспадающую одежду, обувь на кожаной подошве или на каблуках. Соберите и зафиксируйте длинные волосы.

15. Не оставляйте вблизи беговой дорожки полотенца или одежду. Беговое полотно не остановится немедленно при попадании под него или наматывании на роллер посторонних предметов. Если в процессе тренировки под беговое полотно попали посторонние предметы, немедленно остановите дорожку.

16. Соблюдайте осторожность при подъеме на дорожку или спуске с нее.

17. Чтобы подняться или спуститься с бегового полотна, сначала поставьте обе ноги на правую и левую боковые подножки. Чтобы спуститься с дорожки, также сначала ставьте ноги на боковые подножки.

18. Находясь на работающей беговой дорожке, никогда не предпринимайте попыток повернуться, всегда держите голову и корпус прямо и смотрите вперед.

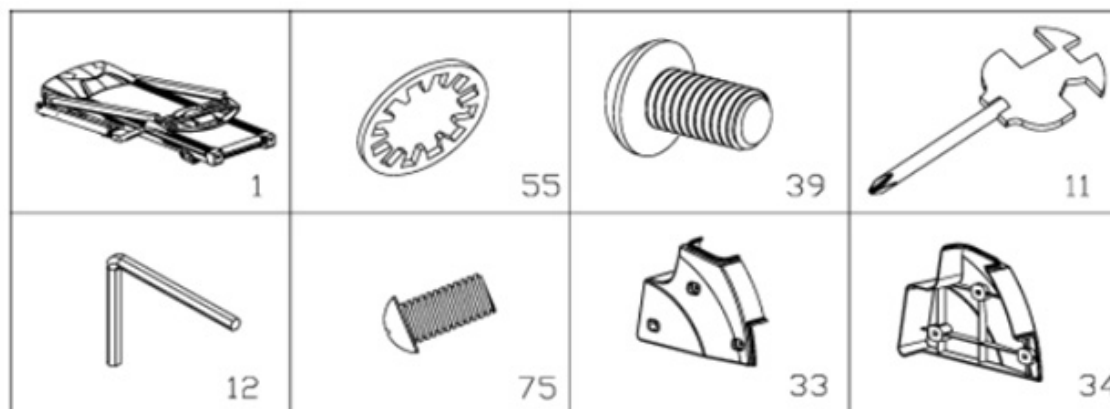
19. Никогда не включайте дорожку, когда кто-либо находится на беговом полотне.

20. Не раскачивайте и не шатайте дорожку.

21. Всегда тренируйтесь с осторожностью, избегая чрезмерного напряжения во время тренировки. Если Вы почувствуете боль или физический дискомфорт, немедленно прекратите тренировку.

22. Не производите никаких модификаций или обслуживания дорожки помимо тех, что указаны в данном руководстве пользователя.

СБОРКА



| № | Наименование | Описание | Кол-во | № | Наименование | Описание | Кол-во |
|----|-------------------------------|--------------|--------|----|--------------------------------|----------|--------|
| 1 | Основная рама | | 1 | 55 | Шайба | 8 | 10 |
| 39 | Болт | M8*15 | 10 | 12 | 5# Шестигранный ключ | 5 | 1 |
| 11 | Гаечный ключ | S=13, 14, 15 | 1 | 75 | Болт с шайбой | M5*12 | 6 |
| 33 | Накладка левой стойки консоли | | 1 | 34 | Накладка правой стойки консоли | | 1 |

ВНИМАНИЕ!!

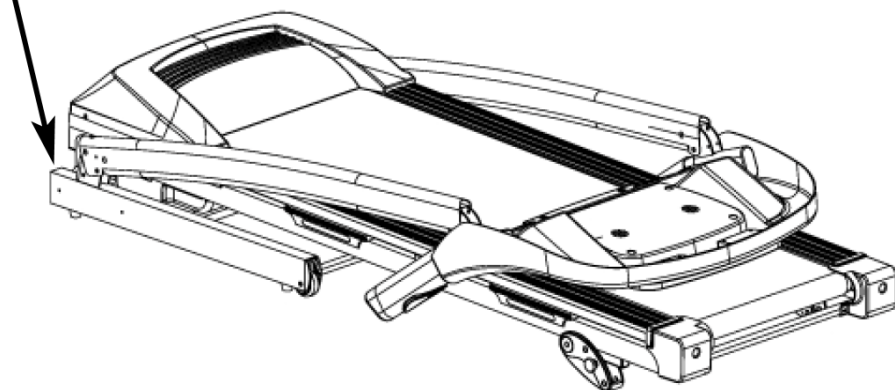
Часть крепежа может быть уже установлена в местах крепления, для удобства сборки.

Шаг 1

Откройте коробку, достаньте все комплектующие, которые указаны в таблице выше. Установите основную раму на ровной поверхности.

ВНИМАНИЕ: С помощью шестигранного ключа открутите болт и снимите транспортировочную скобу.

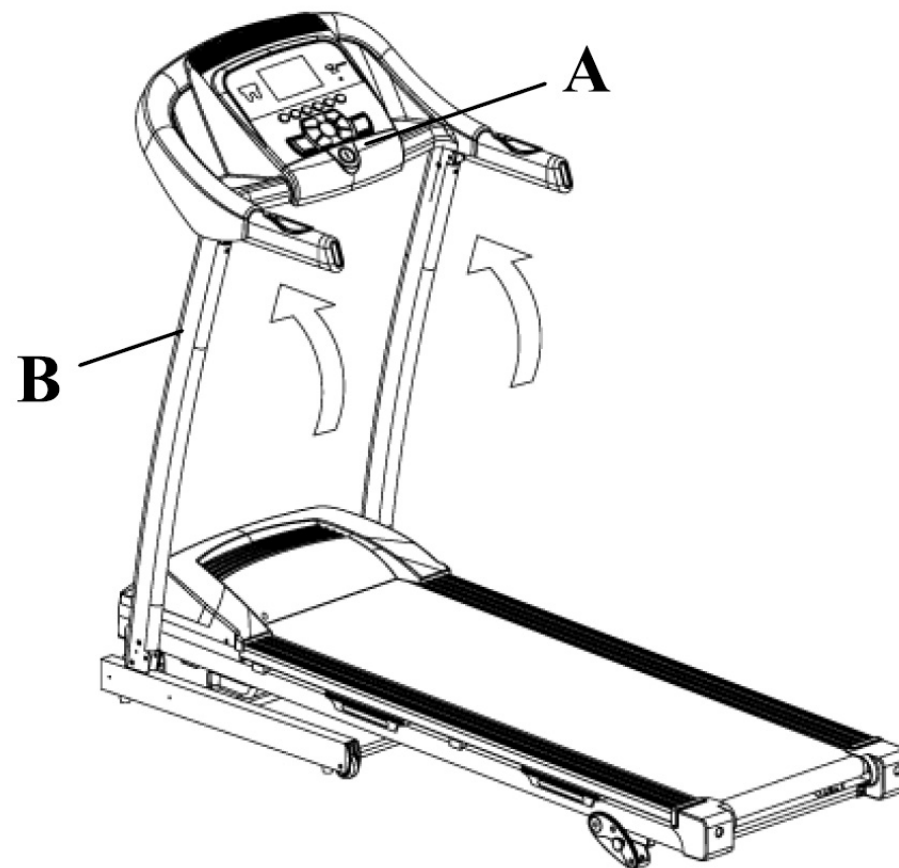
Транспортировочная
скоба



Шаг 2

Поднимите консоль (А) и стойки консоли (В) вверх.

Примечание: убедитесь, что провода не пережаты в стойках консоли, поддерживайте стойки консоли и консоль, чтобы комплектующие не упали и не повредились.

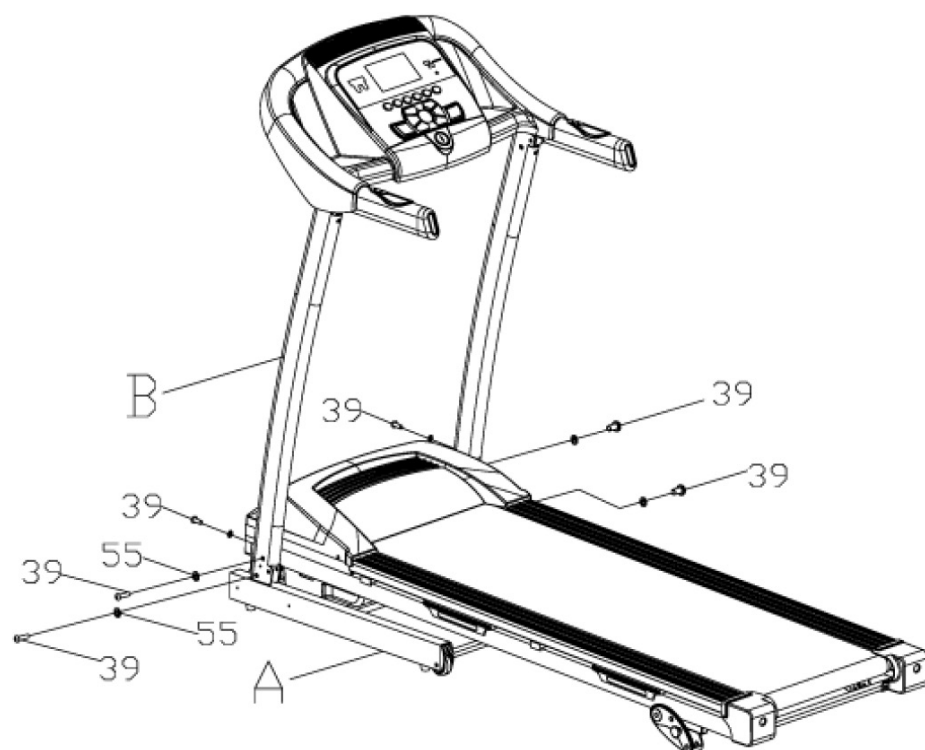


ВНИМАНИЕ!!

Во время сборки следите за проводом консоли, не пережмите его.

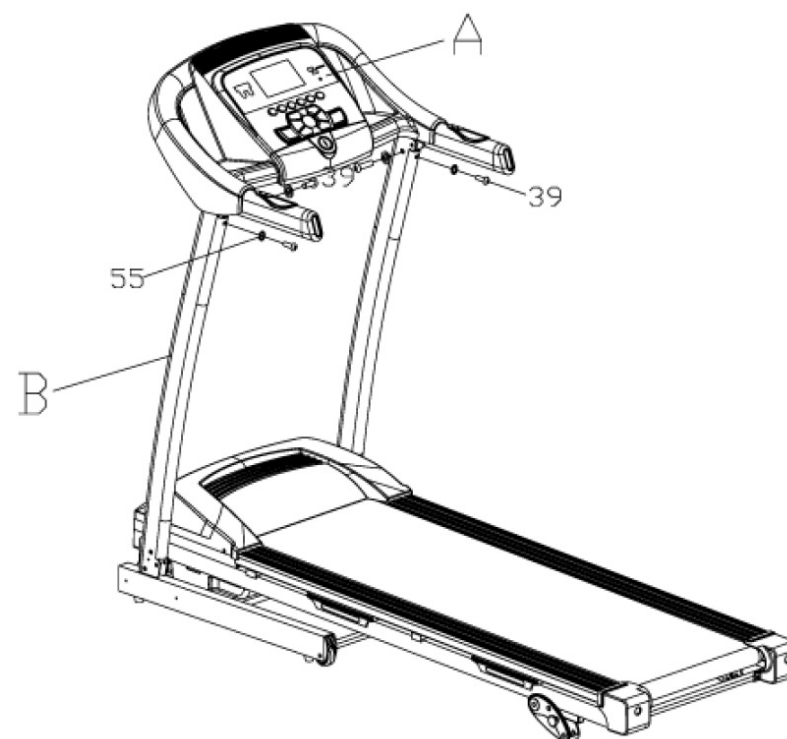
Шаг 3

Закрепите стойки консоли (B) на основной раме (A) с помощью болтов (39), стопорных шайб (55) и шестигранного ключа (12).



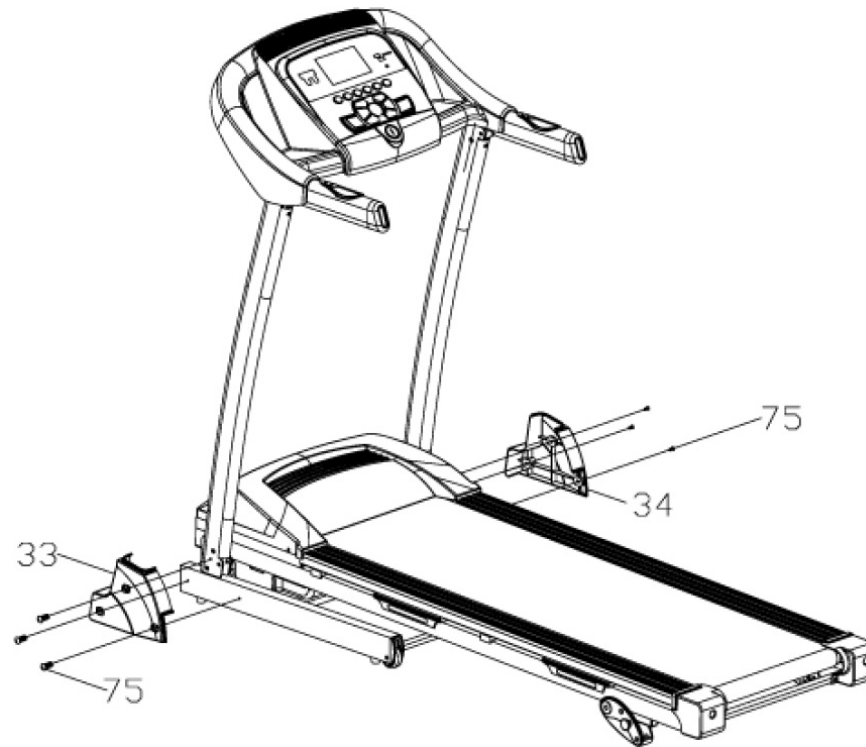
Шаг 4

Закрепите консоль (A) на стойках консоли (B) с помощью болтов (39), стопорных шайб (55) и шестигранного ключа (12).



Шаг 5

Зафиксируйте левую и правую накладки стоек консоли (33,34) на раме с помощью болтов (75) и гаечного ключа (11). Подключите тренажер к электросети, установите ключ безопасности на консоли и начните тренировку.



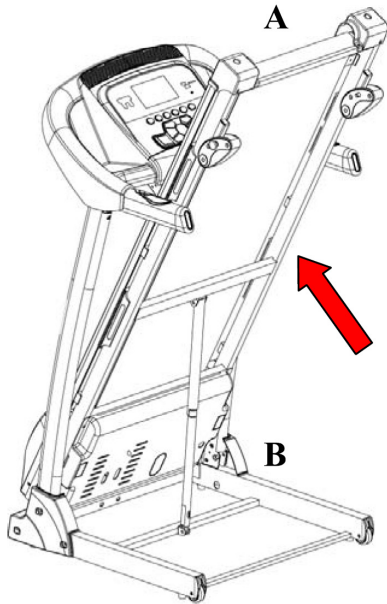
ВНИМАНИЕ!!

Данный продукт должен быть заземлен. В случаях неисправности или поломки, заземление обеспечивает путь наименьшего сопротивления для электрического тока, чтобы уменьшить риск поражения электрическим током. Данный продукт оснащен кабелем и розеткой с заземлением. Вилку следует вставлять в сетевую розетку, которая должным образом установлена и заземлена в соответствии со всеми местными нормативами и правилами

СКЛАДЫВАНИЕ, РАСКЛАДЫВАНИЕ, ПЕРЕМЕЩЕНИЕ

Складывание.

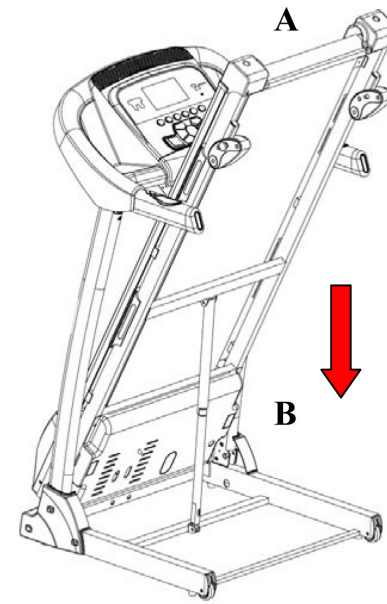
Поднимите основание беговой дорожки вверх (А) до тех пор, пока не появится щелчок блокировки газового доводчика (В).



Раскладывание.

Поддерживая задний край дорожки, аккуратно нажмите ногой на газовый доводчик (В), он высвободится, и рама начнет медленно опускаться.

Внимание: Во время складывания и раскладывания проследите, чтобы люди и животные не находились в опасной близости от дорожки, во избежание получения травм.



Перемещение.

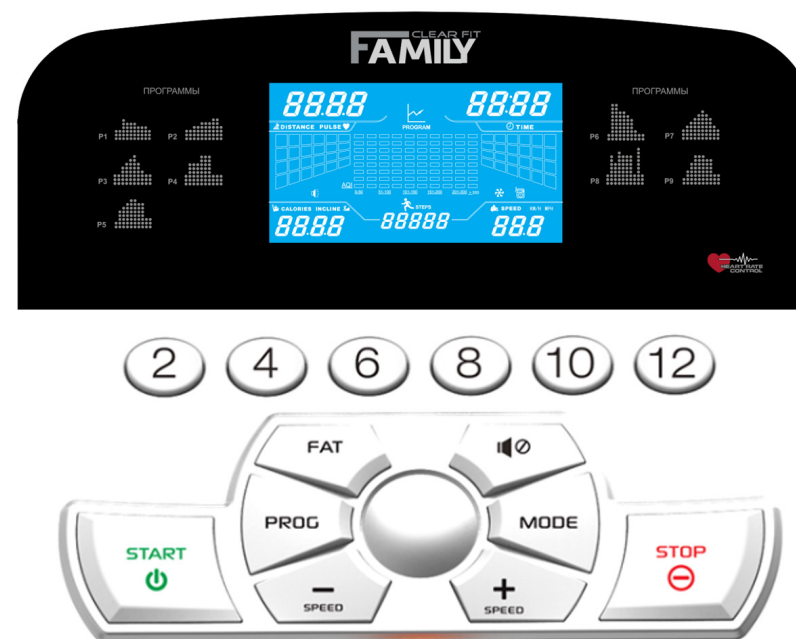
В сложенном состоянии возьмитесь за край дорожки, наклоните дорожку на себя таким образом, чтобы она «встала» на транспортировочные колеса, откатите дорожку на нужное место.

Внимание: Перед перемещением дорожки убедитесь, что газовый доводчик зафиксирован, и дорожка находится в сложенном положении. Обратите внимание на провод питания, он не должен быть пережат или находиться на пути движения дорожки. Пережатие провода может привести к его порче.

ОБЗОР КОНСОЛИ

LCD Дисплей

1. «Speed»: отображает текущую скорость
2. «Time»: отображает время тренировки
3. «Distance/Pulse»: отображает пройденное расстояние и пульс
4. «Calories»: отображает сожженные калории
5. «Steps»: отображает общее пройденное количество шагов
6. «Матрица»: в рабочем режиме отображается круг 400м. Каждый раз после завершения одного круга консоль издает звуковой сигнал и на экране отображается общее пройденное количество кругов. Если выбрана одна из предустановленных программ, в окне отображается диаграмма программы.



КНОПКИ УПРАВЛЕНИЯ

1. «Program»: Для выбора предустановленных программ P01 – P09, HP1 - HP2
2. «Mode»: для выбора целевых программ: времени, дистанции, калорий
3. «Start»: После нажатия кнопки Start, беговая дорожка начнет движение
4. «Stop/Pause»: Для полной остановки или паузы беговой дорожки
5. «Speed+», «Speed-»: Для регулировки скорости во время тренировки. Для изменения параметров в режиме ожидания.
6. «СКОРОСТЬ 2, 4, 6, 8, 10, 12»: Для быстрого выбора скорости
7. «FAT» Нажмите на клавишу, чтобы перейти в режим «Фитнес тест»
8. Нажмите на клавишу, чтобы перейти в режим «Фитнес тест»

Основные функции

Быстрый старт:

Установите ключ безопасности, нажмите кнопку «START», через 3 секунды беговое полотно начнет движение с минимальной скоростью. Используйте кнопки «Speed (+ / -)», чтобы изменять скорость во время тренировки. По окончании тренировки нажмите кнопку «СТОП»

Режим обратного отсчета:

Нажмите кнопку «Mode». Выберете один из следующих режимов: (обратный отсчет времени), (обратный отсчет расстояния), (обратный отсчет калорий). Значения по умолчанию соответствуют отображаемому на дисплее. Используйте кнопки «Speed (+ / -)» для установки желаемой величины. Нажмите кнопку «Start», и беговое полотно начнет движение. Кнопками «Speed (+ / -)» вы можете изменять скорость. При достижении значения «0» выбранного параметра (расстояние, время, калории) беговое полотно остановится. Также вы можете нажать кнопку «Stop» для завершения тренировки в любой момент.

Выбор программ:

Нажмите «Program», и в окне «Distance» отобразятся предустановленные программы P1 – P9, выберите одну из них. Клавишами «Speed (+ / -)» установите время тренировки. Каждая программа состоит из 10 сегментов. Каждый интервал равен 1/10 общего установленного времени. Нажмите кнопку «Start», чтобы начать тренировку. Беговая дорожка начнет выполнять программу с первого сегмента. Как только вы преодолели первый интервал, автоматически начнется второй, где значение скорости будут автоматически регулироваться сегментом. По завершению тренировки дорожка автоматически остановится.

Во время тренировки вы можете регулировать скорость, но при переходе к следующему интервалу параметры будут автоматически возвращаться на заданные. Во время тренировки в любой момент вы можете нажать кнопку «Stop».

ПРОВЕРКА УРОВНЯ ПУЛЬСА:

Обе ладони положите на поручни с датчиками пульса (на 5-10 сек), в окне пульса появится сообщение о его значении. Для того чтобы убедиться, что оборудование правильно измеряет уровень пульса, проверьте значение пульса, когда тренажер остановлен. В этом случае необходимо удерживать ладони на поручнях с датчиками пульса более 30 секунд.

ВНИМАНИЕ!!

Сенсорные датчики пульса не устанавливают медицинские показатели и служат только для справки.

| <div style="display: flex; align-items: center;"> <div style="writing-mode: vertical-rl; transform: rotate(180deg);">программа</div> <div style="margin-left: 10px;">сегмент</div> </div> | | 10 сегментов равно разделены установленному времени тренировки | | | | | | | | | |
|---|----------|--|----|----|---|---|---|---|---|----|----|
| | | 1 | 2 | 3 | 4 | 5 | 6 | 7 | 8 | 9 | 10 |
| P1 | скорость | 3 | 3 | 6 | 5 | 5 | 5 | 4 | 4 | 4 | 3 |
| P2 | скорость | 3 | 3 | 4 | 4 | 5 | 5 | 5 | 6 | 6 | 4 |
| P3 | скорость | 3 | 3 | 5 | 6 | 7 | 8 | 6 | 4 | 3 | 3 |
| P4 | скорость | 3 | 6 | 6 | 6 | 8 | 8 | 8 | 3 | 3 | 3 |
| P5 | скорость | 2 | 5 | 6 | 7 | 8 | 8 | 7 | 7 | 3 | 3 |
| P6 | скорость | 2 | 10 | 10 | 8 | 8 | 7 | 6 | 3 | 2 | 2 |
| P7 | скорость | 3 | 4 | 5 | 6 | 7 | 8 | 7 | 6 | 4 | 3 |
| P8 | скорость | 3 | 8 | 6 | 9 | 8 | 8 | 8 | 3 | 10 | 3 |
| P9 | скорость | 2 | 4 | 6 | 8 | 8 | 8 | 7 | 7 | 3 | 3 |

Пульсозависимые программы:

Нажимайте на клавишу "Program" в режиме ожидания до тех пор, пока не отобразится «HP1» и «HP2» в окне дисплея "Distance". Максимальная скорость HP1: 10.0 км/ч, для HP2: 12.0 км/ч.

Примечание: если нажать на клавишу «START» в интерфейсе «HRC», система автоматически выставляет значения по умолчанию (возраст: 30 лет, целевое значение пульса: 114, скорость: 10 км/ч).

При нажатии клавиши «Mode» консоль перейдет в настройки возраста. 30 лет – возраст по умолчанию. С помощью клавиш «Speed (+ / -)» можно установить соответствующий возраст. Диапазон возраста: 15-80 лет.

После выбора возраста, нажмите на клавишу «Mode» и система автоматически выставит целевой пульс согласно возрасту. С помощью клавиш «Speed (+ / -)» можно изменить целевой пульс. Диапазон пульса: 84 – 195 чсс.

После выбора возраста и целевого пульса, нажмите на клавишу «Mode», чтобы перейти к настройкам времени. В окне дисплея «Time» отобразится предустановленное время 10:00. С помощью клавиш «Speed (+ / -)» можно изменить предустановленное время. Диапазон времени: 10:00-99:00.

Вновь нажмите на клавишу «Mode», чтобы вернуться на главную страницу или нажмите «START», чтобы начать тренировку.

При использовании пульсозависимой программы с помощью клавиш «Speed (+ / -)» можно изменять скорость, но система автоматически будет выбирать скорость, которые наиболее близкие к значению целевого пульса.

Первая минута после начала тренировки предназначена для разогрева, система автоматически не настроит скорость, поэтому скорость вводится вручную. Через 1 минуту система начнет увеличивать скорость на 0,5 км/ч согласно текущему сердцебиению. После достижения максимальной скорости 10 км/ч для пульсозависимой 1 (HP1) или 12 км/ч для пульсозависимой 2 (HP2), система начнет увеличивать угол наклона до достижения целевого пульса.

ВНИМАНИЕ: В течении всей тренировки держитесь за поручни, которые оборудованы датчиками пульса. Рекомендуется использовать кардиопояс (если данная функция поддерживается моделью тренажера).

Жиросканер (BODY FAT TEST)

После тренировки вы можете пройти тест. В режиме ожидания нажмите на клавишу «Fat», чтобы войти в режим тестирования. Нажмите на клавишу «Mode», чтобы ввести информацию. Клавишами «Speed (+ / -)» установите каждый параметр поочередно, нажимая «Mode» для смены параметра (F-1 – F-4, где F-1 – пол, F-2 – возраст, F-3 – рост, F-4 – вес). После установки последнего параметра на дисплее высветится «5» – вы в режиме тестирования, расположите руки на датчиках пульса в течение 5 секунд, и на дисплее отобразится Ваш индекс массы тела (BMI).

Параметры теста

| классификация | по умолчанию | значение | примечание |
|---------------|--------------|------------|----------------------------|
| Пол (F-1) | 0 (Мужчина) | 0–1 | 0 = Мужчина 1 = Женщина |
| Возраст (F-2) | 25 лет | 10–99 лет | |
| Рост (F-3) | 170 см | 100–200 см | |
| Вес (F-4) | 70 кг | 20–150 кг | |

Результаты

| Индекс массы тела (BMI) | Значение |
|-------------------------|-----------------|
| <19 | Недостаток веса |
| 19–26 | Нормальный вес |
| 26–30 | Превышение веса |
| >30 | Ожирение |

Спящий режим:

Если в течение 10 минут консоль не получает какого-либо сигнала, система автоматически активирует спящий режим. Нажмите любую кнопку для возврата консоли в исходное положение.

Ключ безопасности:

При необходимости экстренной остановки бегового полотна выдерните ключ безопасности и беговая дорожка остановится. Вставьте ключ безопасности обратно, чтобы продолжить тренировку.

РЕКОМЕНДАЦИИ К ТРЕНИРОВКАМ

Как часто? (Периодичность тренировок)

Американская сердечная ассоциация (American Heart Association) для поддержания здоровья сердечно-сосудистой системы рекомендует тренироваться 3-4 раза в неделю. Если у вас также есть другие цели, такие как снижение веса и повышение физической подготовки, необходимо увеличить интенсивность, продолжительность тренировок и/или тренироваться чаще. Неважно, с какой частотой Вы проводите тренировки, помните, что вашей конечной целью должно быть превращение тренировок в привычку и строгое соблюдение выбранного режима. Успех многих тренирующихся обеспечен тем, что они смогли отвести для тренировок специальное время в течение своего дня. Не имеет значения, тренируетесь ли Вы с утра перед завтраком, во время перерыва на обед или во время просмотра вечерних новостей. Самое важное это то, что правильно определенное время поможет Вам тренироваться по расписанию, когда Вас никто и ничто не будет отвлекать.

Чтобы Ваша фитнес-программа была успешной, Вы должны сделать ее одним из приоритетов в Вашей жизни.

Как долго? (Продолжительность тренировок)

Для обеспечения эффективности аэробных тренировок, мы рекомендуем поддерживать продолжительность тренировок в интервале от 24 до 60 мин. Длительность тренировок необходимо постепенно увеличивать. Если в последнее время Вы не вели активный образ жизни, то, возможно, хорошей идеей будет начать с тренировок длительностью 5 мин: вашему телу потребуется время, чтобы привыкнуть к новому виду физической активности. Если вашей целью является потеря веса, то наиболее эффективными для Вас будут более длительные по продолжительности и менее напряженные по интенсивности тренировки. Для достижения наилучших результатов в снижении веса, рекомендуемая длительность тренировки - от 48 мин.

Как сильно? (Интенсивность тренировок)

Интенсивность тренировок определяется Вашими целями. Если вы используете тренажер для подготовки к бегу на дистанцию, то, возможно, Вы захотите тренироваться более интенсивно, чем в случае, если Вашей целью является простое поддержание спортивной формы. Независимо от Ваших долгосрочных целей, всегда начинайте тренировки с занятий низкой интенсивности. Эффективные аэробные тренировки не должны быть болезненными! Существует два способа оценки интенсивности Вашей тренировки. Первый подразумевает измерение частоты пульса (с помощью датчиков пульса на поручнях консоли, либо с помощью беспроводного датчика пульса), второй предполагает самостоятельную оценку степени ощущаемого Вами физического напряжения (это проще, чем кажется!).

Ощущаемое физическое напряжение

Простым способом определить интенсивность тренировки является оценка ощущаемого Вами физического напряжения. Если во время тренировки вы дышите так прерывисто, что не можете поддерживать разговор, это означает, что Вы тренируетесь слишком интенсивно. Полезным правилом будет всегда тренироваться до усталости, но не до истощения. Если Ваше дыхание стало прерывистым, то это сигнал того, что пора снизить интенсивность тренировки. Всегда внимательно относитесь к прерывистому дыханию - это сигнал физического перенапряжения.

Частота пульса

Положите ладони на датчики пульса или наденьте кардио-пояс. Чтобы сигнал пульса отображался корректно, обе ладони должны прикасаться к датчикам пульса. Для получения данных о частоте пульса необходимо пять последовательных ударов сердца (примерно 15-20 секунд). При измерении частоты пульса

важно не слишком сильно сжимать поручни. Сильное сжатие поручней может привести к повышению кровяного давления. Если Вы будете держаться за поручни с датчиками пульса постоянно, то на экране могут появляться некорректные значения частоты пульса. Следите за чистотой датчиков пульса. Их загрязнение может привести к нарушению контакта и ухудшению приема сигнала датчиком.

Таблица рекомендуемой частоты пульса

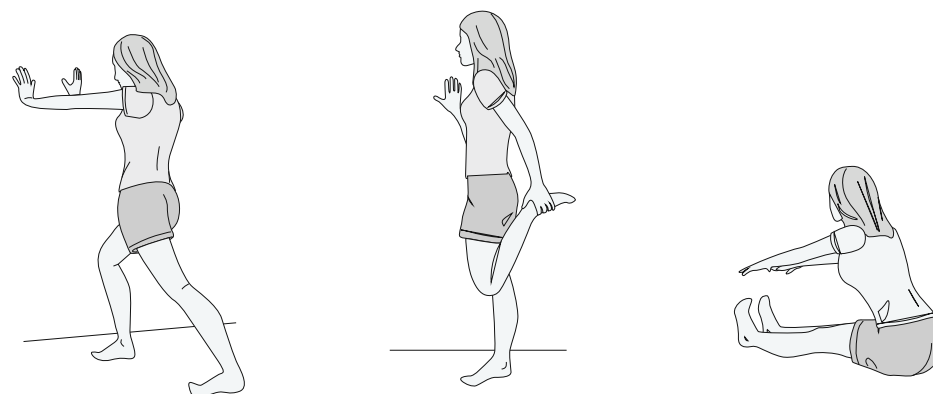
Таблица рекомендуемой частоты пульса содержит информацию о частоте пульса, желательной для достижения наилучшего эффекта от тренировок. Значение рекомендуемой частоты пульса представлены в процентах от максимальной частоты ударов сердца в минуту. Значения таблицы различаются в зависимости от возраста тренирующегося и целей его тренировки. Американская сердечная ассоциация во время тренировок рекомендует поддерживать частоту пульса на уровне 60-70% от максимальной частоты пульса для Вашего возраста. Для начинающего больше подходит частота пульса 60% , для продолжающих, более опытных тренирующихся – в пределах 70-75%.

Пример для сорокадвухлетнего пользователя: Найдите Ваш возраст в крайнем левом столбике таблицы (округляется до сорока лет), затем, двигаясь по строчке вправо, выберите желаемый режим тренировки (Fat Burn – «сжигание жира», Max Burn – «Максимальное сжигание» или Aerobic – «аэробная трениров-

ка»). Таким образом, минимальная рекомендуемая частота пульса во время тренировки для Вас составит 115 ударов в мин., а максимальная – 145 ударов в мин.

Растяжка

Перед тренировкой на беговой дорожке лучше всего сделать несколько простых упражнений на растяжку. Растяжка перед тренировкой подготовит Ваши связки и мышцы к нагрузке, снизит риск травм и болевых ощущений после нагрузки. Прodelайте приведенные на иллюстрациях ниже три упражнения на растяжку, плавно заканчивая одно и начиная другое. Не подпрыгивайте во время упражнений и не растягивайтесь до болезненных ощущений.



Heart Rate Training Zone

| | MIN BPM | MAX BPM | |
|-----|----------|----------|---------|
| Age | Fat Burn | Max Burn | Aerobic |
| 20 | 125 | 145 | 165 |
| 30 | 120 | 138 | 155 |
| 40 | 115 | 130 | 145 |
| 50 | 110 | 125 | 140 |
| 60 | 105 | 118 | 130 |
| 70 | 95 | 110 | 125 |
| 80 | 90 | 103 | 115 |

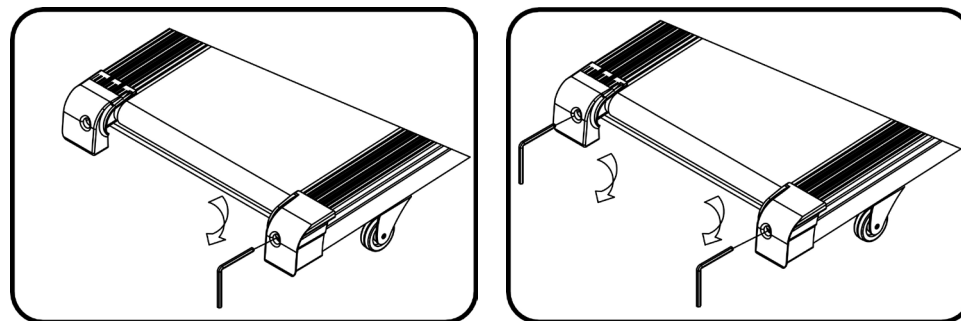
ОБСЛУЖИВАНИЕ И УХОД

Регулировка бегового полотна

Положение бегового полотна отрегулировано на фабрике при изготовлении дорожки. Однако в определенных случаях, при транспортировке или изменениях влажности/температуры беговое полотно может сместиться относительно центра дорожки или растянуться.

Центровка бегового полотна

Перед использованием тренажера, для обеспечения правильной работы дорожки, удостоверьтесь в том, что беговое полотно расположено точно по центру тренажера.



ВНИМАНИЕ!!

При центровке бегового полотна запускайте дорожку на ее **минимальной** скорости. Удостоверьтесь, что пальцы, волосы, полы одежды или другие предметы не касаются движущихся деталей.

Если беговое полотно сдвинуто в правую сторону

Запустите тренажер на минимальной скорости. С помощью ключа поворачивайте правый регулировочный болт по часовой стрелке на $\frac{1}{4}$ за один раз, проверяя, достаточно ли отрегулировано беговое полотно. Дайте полотну сделать один полный оборот, чтобы проверить, нет ли необходимости в дальнейшей регулировке. При необходимости повторяйте эти действия до тех пор, пока беговое полотно не окажется расположенным точно по центру тренажера.

Если беговое полотно сдвинуто в левую сторону

Включите беговую дорожку на минимальной скорости. С помощью ключа поворачивайте левый регулировочный болт по часовой стрелке на $\frac{1}{4}$ за один раз, проверяя, достаточно ли отрегулировано беговое полотно. Дайте полотну сделать один полный оборот, чтобы проверить, нет ли необходимости в дальнейшей регулировке. При необходимости повторяйте эти действия до тех пор, пока беговое полотно не окажется расположенным точно по центру тренажера.

После регулировки установите максимальную скорость и убедитесь, что беговое полотно более не смещается.

ВНИМАНИЕ!!

Не перетягивайте регулировочные болты, это может вызвать преждевременную порчу валов.

Натяжение/ослабление бегового полотна

Если полотно растянулось, включите беговую дорожку на минимальной скорости. С помощью ключа поверните правый и левый регулировочные болты по часовой стрелке на $\frac{1}{4}$ за один раз. Проверьте натяжение полотна. При необходимости повторяйте эти действия, пока полотно не будет натянуто должным образом. Если полотно перетянато, с помощью ключа поверните правый и левый регулировочные болты против часовой стрелки на $\frac{1}{4}$ за один раз. Проверьте натяжение полотна и при необходимости повторите эти действия.

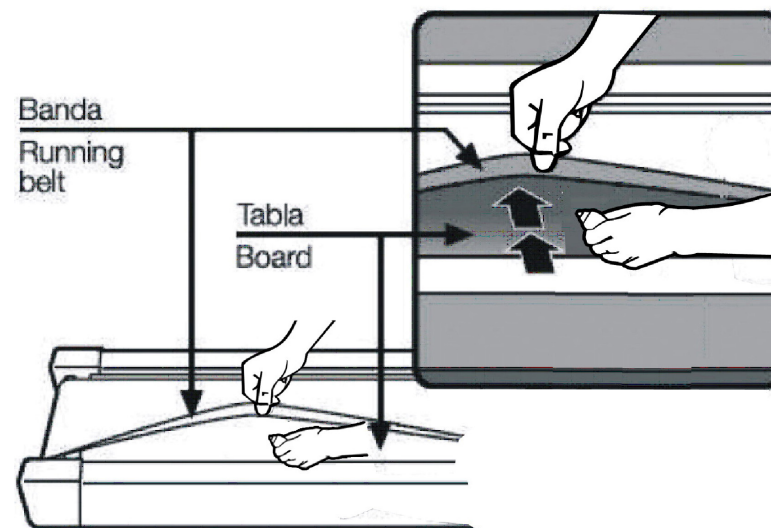
После каждого использования (ежедневное обслуживание) очищайте и осматривайте тренажер по нижеприведенной схеме:

1. Выключите дорожку с помощью переключателя on/off, выдерните провод питания из розетки.
2. Протрите беговое полотно, деку, крышку мотора и консоль влажной тряпкой. Не используйте чистящие растворы, так как они могут нанести вред тренажеру.
3. Осмотрите провод питания. Если провод питания поврежден, необходимо связаться со службой сервисного обслуживания.
4. Убедитесь, что провод питания не находится под дорожкой или в любом другом месте, где он может быть сдавлен или поврежден. Проверьте положение и степень натяжения бегового полотна. Неровное расположение бегового полотна может привести к повреждению дорожки.

СМАЗКА БЕГОВОГО ПОЛОТНА

Смазка бегового полотна обеспечивает более высокую производительность беговой дорожки и продлит срок службы тренажера. В зависимости от частоты тренировок, температуры и влажности помещения смазку необходимо производить раз в 3-6 месяцев. Проверить необходимость смазки можно подняв одну сторону бегового полотна и проведя рукой по центральной части деки. Если дека гладкая, «скользит», смазка не требуется. Если поверхность сухая, шероховатая, необходимо нанести силиконовую смазку 30-40мл.

1. Выключите тренажер с помощью переключателя on/off, затем выдерните из розетки провод питания.
2. Протрите всю поверхность деки чистой гладкой тканью для удаления пыли и других загрязнений.
3. Поднимите одну сторону бегового полотна и нанесите на центральную часть деки смазку.
4. Включите беговую дорожку на минимальной скорости от 3 до 5 мин, смазка равномерно распределится по всей поверхности деки.



УСТРАНЕНИЕ НЕПОЛАДОК

| Ошибка | Основная причина | Решение |
|---|---|--|
| После подключения тренажера к сети консоль не работает. | Провод консоли не подключен к нижнему контроллеру, или контроллер перегорел. | Проверьте все провода, подключенные между консолью и контроллером, убедитесь, что провода не повреждены, в случае необходимости замените их. Если после замены проводов консоль все еще не работает - замените контроллер. |
| E01: ошибка сигнала. | Провода консоли и нижнего контроллера не подключены. | Проверьте все провода. Если есть повреждения, замените провода. |
| E02: запах гари. | Высокое или низкое напряжение тока. Перегорел нижний контроллер. | Замените контроллер. Переподключите провод мотора |
| E03: не сигнала. | Провод датчика скорости или мотора поврежден. Неисправен датчик скорости. | Проверьте провод датчика скорости и мотора. Замените датчик скорости. |
| E05: Защита от перегрузки. | Если мотор работает неравномерно или поступает сверхнормативная нагрузка, возникает чрезмерный ток, беговая дорожка запускает защиту от перегрузки. | Отрегулируйте ток и перезапустите беговую дорожку. Проверьте нет ли шума от мотора, не перегорел ли нижний контроллер. Если перегорел, замените мотор и нижний контроллер. |
| После нажатия клавиши "Start" мотор не работает. | Провод мотора плохо подключен, нижний контроллер перегорел. | Проверьте все элементы и замените в случае необходимости. |

* Пожалуйста, обратитесь в сервисный центр, если у вас остались нерешенные проблемы либо требуется проверка и замена каких-либо комплектующих.

ВЗРЫВ СХЕМА

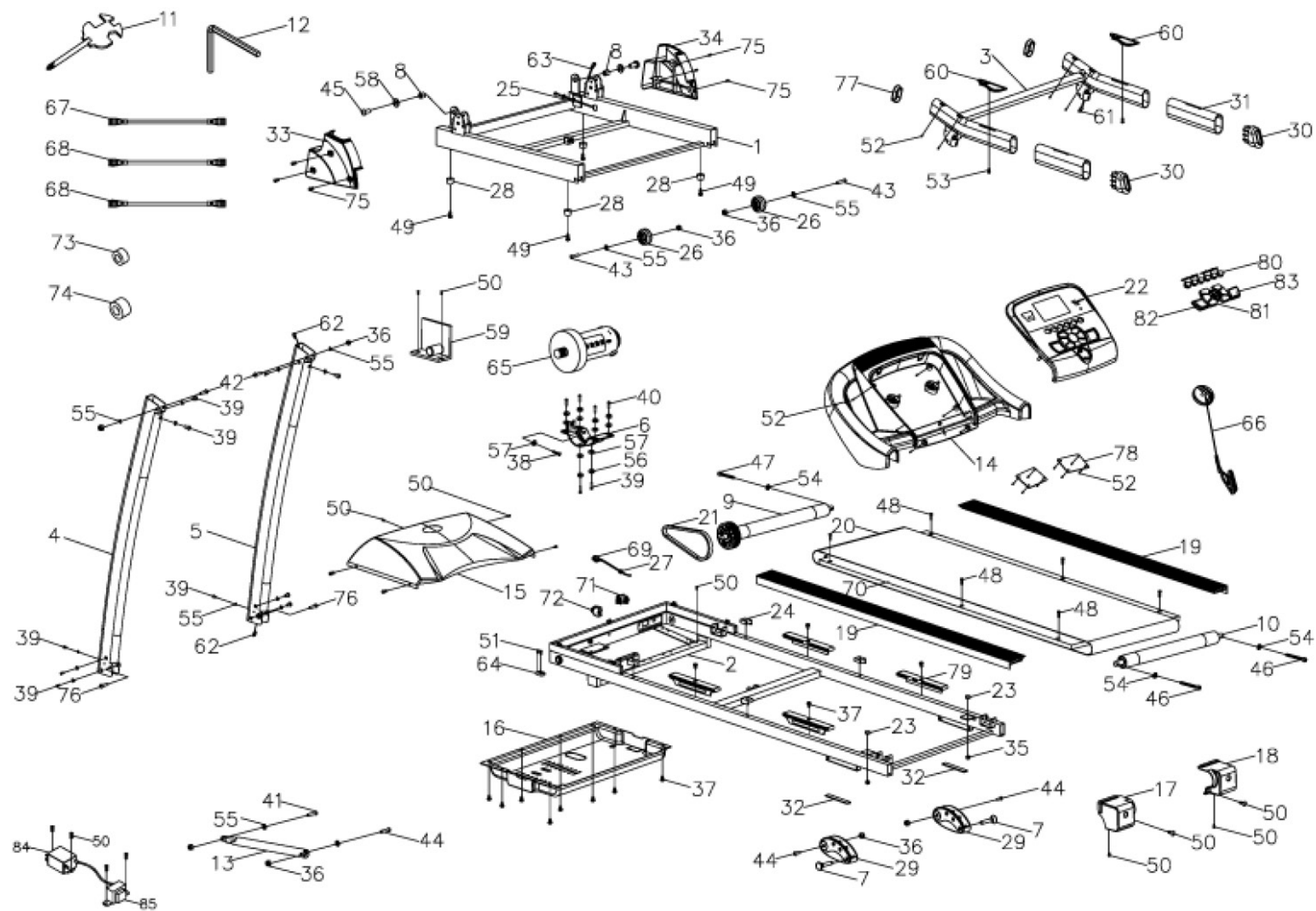


ТАБЛИЦА КОМПЛЕКТУЮЩИХ ЧАСТЕЙ

| № | Наименование | Описание | К о л - во | № | Наименование | Описание | К о л - во |
|----|---------------------------|----------|---------------|----|--------------------------------|----------|---------------|
| 1 | Опорная рама | | 1 | 27 | Зажим кабеля питания | | 1 |
| 2 | Основная рама | | 1 | 28 | Ножка | | 4 |
| 3 | Скоба консоли | | 1 | 29 | Регулируемая ножка уровня пола | | 2 |
| 4 | Левая стойка консоли | | 1 | 30 | Заглушка | | 2 |
| 5 | Правая стойка консоли | | 1 | 31 | Поролон | | 2 |
| 6 | Скоба мотора | | 1 | 32 | Амортизатор EVA | | 2 |
| 7 | Пин | | 2 | 33 | Левая накладка стойки консоли | | 1 |
| 8 | Вращающаяся втулка | | 2 | 34 | Правая накладка стойки консоли | | 1 |
| 9 | Передний роллер | | 1 | 35 | Болт | | 2 |
| 10 | Задний роллер | | 1 | 36 | Болт | | 8 |
| 11 | Гаечный ключ | | 1 | 37 | Болт | | 12 |
| 12 | 5#Шестигранный ключ | | 1 | 38 | Болт | | 1 |
| 13 | Газовый доводчик | | 1 | 39 | Болт | | 12 |
| 14 | Верхняя накладка консоли | | 1 | 40 | Болт | | 4 |
| 15 | Верхняя крышка мотора | | 1 | 41 | Болт | | 1 |
| 16 | Нижняя крышка мотора | | 1 | 42 | Болт | | 2 |
| 17 | Левая задняя накладка | | 1 | 43 | Болт | | 4 |
| 18 | Правая задняя накладка | | 1 | 44 | Болт | | 1 |
| 19 | Направляющая | | 2 | 45 | Болт | | 2 |
| 20 | Беговое полотно | | 1 | 46 | Болт | | 2 |
| 21 | Приводной ремень | | 1 | 47 | Болт | | 1 |
| 22 | Скоба консоли | | 1 | 48 | Болт | | 6 |
| 23 | Голубой амортизатор | | 2 | 49 | Винт | | 4 |
| 24 | Квадратный амортизатор | | 4 | 50 | Винт | | 16 |
| 25 | Круглая заглушка провода | | 2 | 51 | Винт | | 2 |
| 26 | Транспортировочное колесо | | 2 | 52 | Винт | | 18 |

| № | Наименование | Описание | К о л - во | № | Наименование | Описание | К о л - во |
|----|---------------------------------------|----------|---------------|----|------------------------------|----------|---------------|
| 53 | Винт | | 2 | 69 | Кабель питания | | 1 |
| 54 | Шайба | | 3 | 70 | Дека | | 1 |
| 55 | Шайба | | 6 | 71 | Квадратный переключатель | | 1 |
| 56 | Шайба | | 7 | 72 | Предохранитель от перегрузки | | 1 |
| 57 | Шайба С | | 16 | 73 | Магнитное кольцо | | 1 |
| 58 | Шайба С | | 2 | 74 | Магнит | | 1 |
| 59 | Контроллер | | 1 | 75 | Болт | | 6 |
| 60 | Датчик пульса с клавишей угла наклона | | 1 | 76 | Болт | | 2 |
| 61 | Верхний провод консоли | | 1 | 77 | Внутренняя заглушка | | 2 |
| 62 | Средний провод консоли | | 1 | 78 | Динамики | | 2 |
| 63 | Нижний провод консоли | | 1 | 79 | Накладка | | 4 |
| 64 | Датчик скорости | | 1 | 80 | Овальная клавиша | | 2 |
| 65 | Мотор | | 1 | 81 | Клавиша | | 1 |
| 66 | Ключ безопасности | | 1 | 82 | Клавиша «Старт» | | 1 |
| 67 | Провод АС | | 1 | 83 | Клавиша «Стоп» | | 1 |
| 68 | Провод АС | | 2 | | | | |

ДЛЯ ЗАМЕТОК

.....

.....

.....

.....

.....

.....

.....

.....

.....

.....

.....

.....

.....

.....

.....

.....

.....

.....

.....

.....

.....

.....

.....

.....

EAC



family-cf.ru