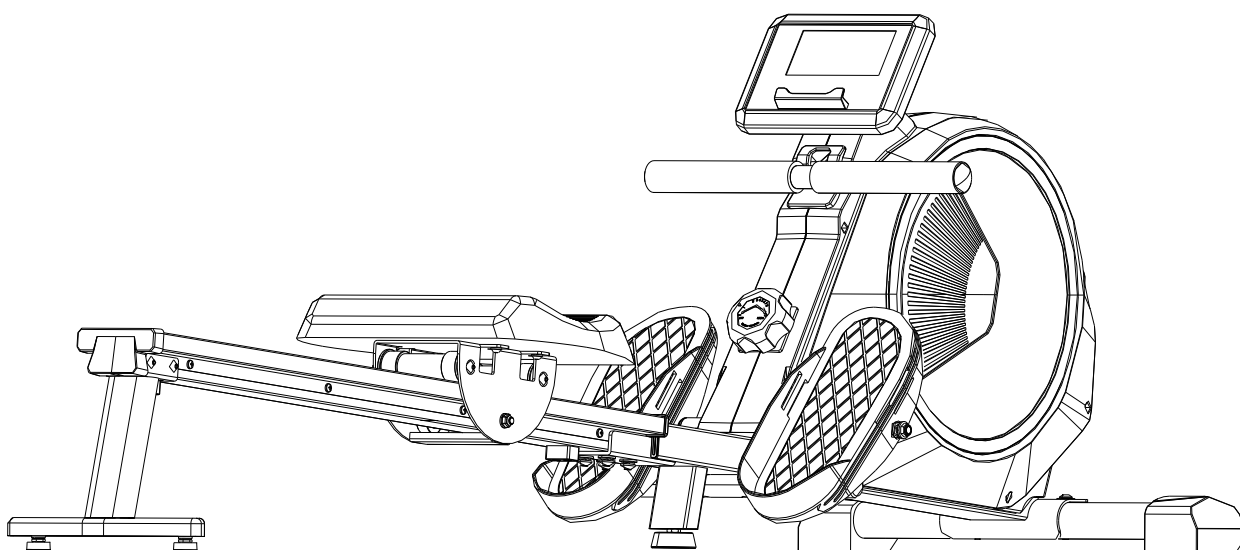




## РУКОВОДСТВО ПОЛЬЗОВАТЕЛЯ

### Гребной тренажер Techno Rower 410



**Примечание.** Производитель оставляет за собой право модифицировать устройства по мере необходимости и не уведомлять об этом пользователей. Все зависит от конкретной модели продукта.

## Рады приветствовать вас, пользователи продукции UNIXFIT!

Мы благодарны, что ваш выбор был остановлен на тренажёре нашего бренда.

Для того чтобы обеспечить вашу максимальную сохранность, команда **UNIXFIT** просит вас с вниманием отнестись к изучению инструкции перед использованием тренажёра! В случае если инструкция в дальнейшем будет потеряна, её всегда можно найти на официальном сайте.

UNIXFIT заботится о своих покупателях и всегда готов ответить вам на все возникшие вопросы, в том числе и по эксплуатации товара, - для этого достаточно обратиться к продавцу или дилеру, у которого он был приобретен.

Уверены, вы с удовольствием будете пользоваться товарами нашего бренда! Помните, что регулярные занятия спортом способствуют улучшению вашего физического состояния, а также влияют на выработку эндорфинов. С брендом UNIXFIT вы можете быть уверены, что ваше тело на долгие годы останется подтянутым и красивым.

Мы постоянно развиваемся и предлагаем нашим клиентам самые современные и лучшие технологии на рынке. Все тренажёры бренда UNIXFIT много лет пользуются популярностью не только у взрослых, но и у их детей. Для того, чтобы изучить полный ассортимент продукции, перейдите на наш официальный сайт, наведя камеру на QR-код.



## МЕРЫ ПРЕДОСТОРОЖНОСТИ

1. После прочтения сохраните данное руководство в надежном месте для обращения к нему в случае необходимости.
2. Перед началом сборки и эксплуатации изделия внимательно изучите данное руководство. Только правильная сборка, обслуживание и эксплуатация тренажера обеспечивают безопасность и эффективность его работы. Обязательно проинформируйте всех потенциальных пользователей изделия о правилах техники безопасности и мерах предосторожности.
3. Для обеспечения полной безопасности устанавливайте тренажер на твердой, ровной поверхности. Покрытие пола можно защитить специальным ковриком. Не используйте изделие во влажных помещениях, таких как бассейн, сауна и т.д. В целях безопасности оставьте вокруг тренажера не менее 0,5 м свободного пространства.
4. Перед тем как приступать к любой программе упражнений, обязательно проконсультируйтесь с врачом и убедитесь, что у вас нет никаких физических заболеваний или иных противопоказаний к использованию тренажера. Консультация врача имеет особенно важное значение, если вы принимаете лекарства, которые влияют на частоту сердечных сокращений, кровяное давление или уровень холестерина.
5. Прислушивайтесь к сигналам вашего тела. Ненадлежащие или чрезмерные физические нагрузки могут навредить вашему здоровью. При обнаружении любого из следующих симптомов прекратите тренировку: боль, стеснение в груди, нерегулярное сердцебиение, сильная одышка, ощущение недомогания, головокружение или тошнота. В случае появления любого из этих признаков перед продолжением программы физических упражнений вам следует проконсультироваться с врачом.
6. Не подпускайте детей и домашних животных близко к тренажеру. Устройство предназначено для использования только взрослыми людьми.
7. Изделие подходит только для домашнего использования. Максимальный вес

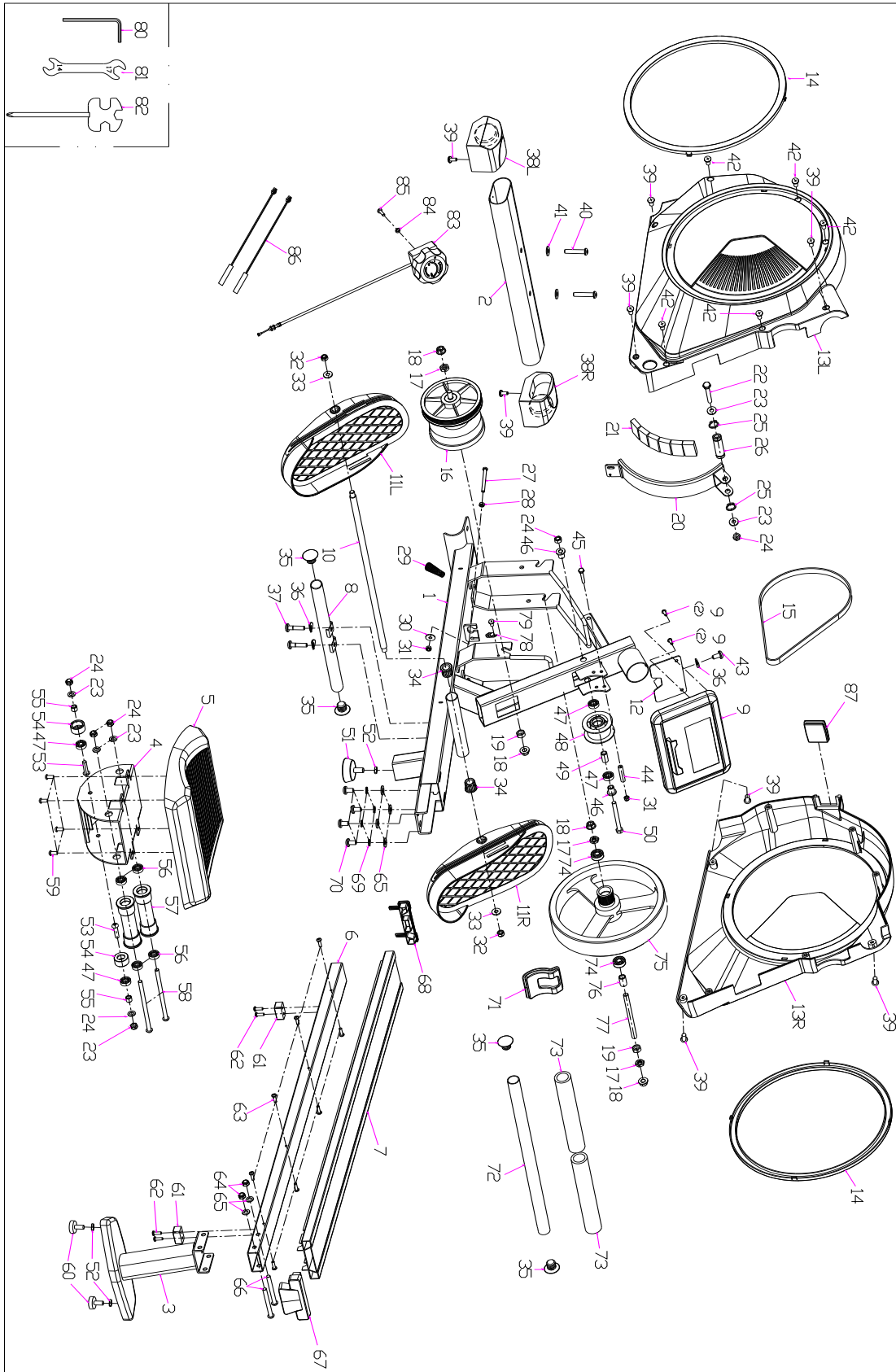
пользователя: 120 кг.

8. Данное устройство не подходит для использования в терапевтических целях.
9. Для тренировок на данном устройстве надевайте подходящую одежду. Избегайте ношения излишне свободной одежды, детали которой могут попасть внутрь тренажера, или которая может ограничивать или препятствовать движению вашего тела.
10. Во время тренировок держите спину прямо.
11. Перед использованием устройства проверьте надежность крепления поручня, сиденья, педалей, а также прочность фиксации всех гаек и винтов.
12. Используйте тренажер только по назначению. Если при сборке или проверке изделия вы обнаружили неисправные компоненты или услышали необычные шумы, исходящие от изделия во время его эксплуатации, немедленно прекратите тренировку. Не возобновляйте использование тренажера до тех пор, пока проблема не будет решена.
13. При подъеме или перемещении тренажера соблюдайте осторожность, чтобы не повредить позвоночник. Всегда используйте надлежащие методы подъема и/или обращайтесь за помощью к другим людям.
14. Все подвижные элементы конструкции (такие как педали, руль, седло и т.д.) требуют еженедельного технического обслуживания. Проверяйте их каждый раз перед использованием. В случае обнаружения поломки или нарушения целостности, немедленно устраните их. Дальнейшее использование изделия возможно только после приведения его в надлежащее состояние.
15. Обратите внимание на отсутствие системы свободного хода, что создает серьезные дополнительные риски.
16. Для регулирования уровня сопротивления используйте ручки регулировки.
17. Блокируйте тренажер сразу после завершения тренировки.

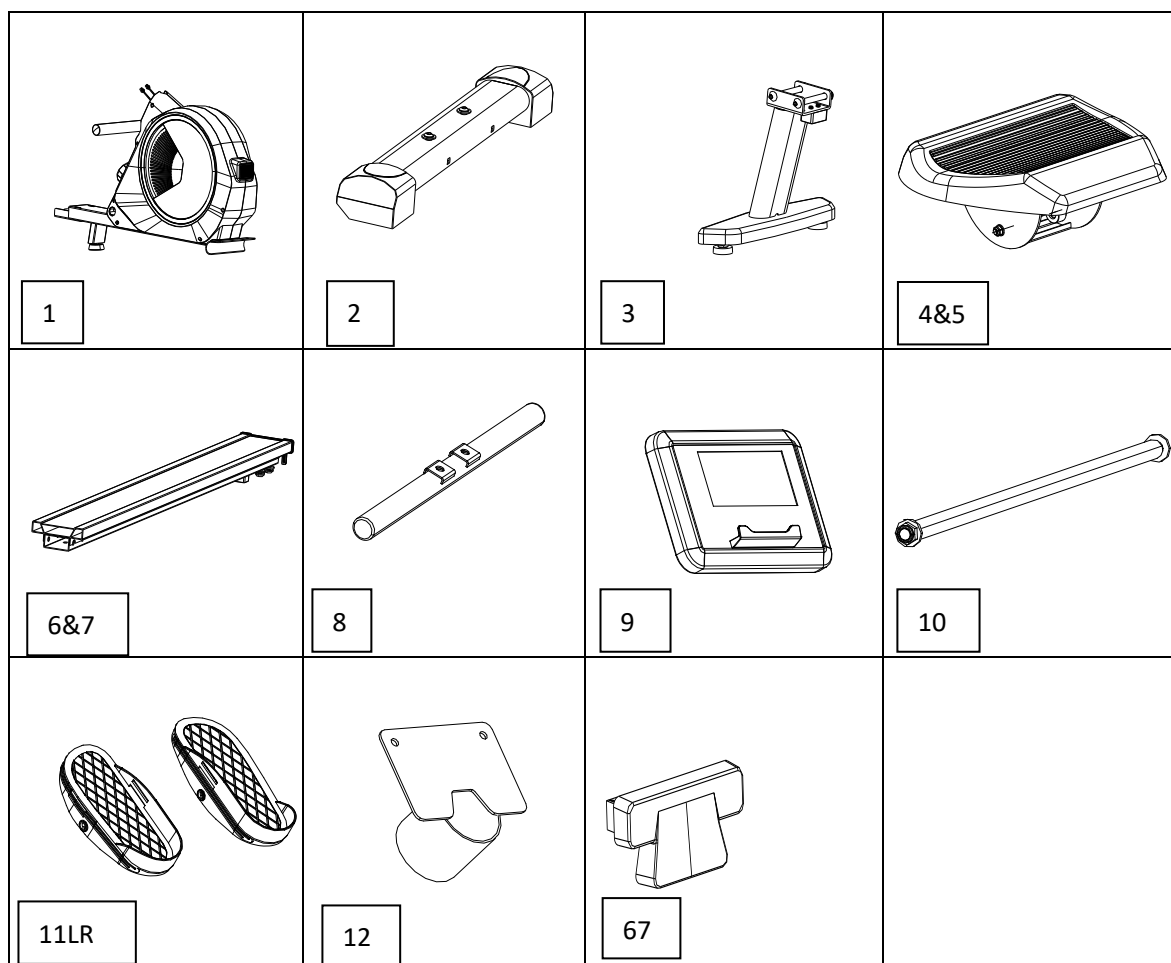
## УХОД ЗА ОБОРУДОВАНИЕМ

1. Должный уровень безопасности изделия достигается только при его регулярном осмотре на предмет повреждений и износа. Критически важным моментом является замена любых неисправных деталей и недопустимость эксплуатации до завершения ремонта.
2. Регулярно проверяйте надежность фиксации элементов, крепящихся гайками и винтами.
3. Не забывайте смазывать подвижные детали тренажера.
4. Особое внимание уделяйте компонентам, наиболее подверженным износу, таким как тормозная система, педальная колодка и пр.
5. Человеческий пот является очень едким - не допускайте его попадания на эмалированные или хромированные детали тренажера, особенно на консоль. Протирайте поверхности изделия сразу после окончания тренировки. Эмалированные компоненты можно очищать с помощью влажной губки. Не используйте агрессивные или коррозионные чистящие средства.
6. Храните изделие в чистом и сухом, а также недоступном для детей месте.

# СХЕМА ТРЕНАЖЕРА



## КОМПОНЕНТЫ ТРЕНАЖЕРА И ПЕРЕЧЕНЬ ДЕТАЛЕЙ



№	Наименование	Количество
1	Основная рама	1
2	Передняя опора	1
3	Задняя опора	1
4 и 5	Сиденье	1
6 и 7	Раздвижная рейка	1
8	Трубка педали	1
9	Консоль	1
10	Стержень педали	1
11	Педаль L/R	1 (с каждой стороны)
12	Панель консоли	1
67	Заглушка	1

## СПИСОК ДЕТАЛЕЙ

№	Наименование	Кол-во	Описание
1	Основная рама	1	
2	Передняя опора	1	
3	Задняя опора	1	
4	Регулируемая опора сиденья	1	
5	Сиденье	1	
6	Армирующая трубка	1	25×50×1.5t×950L
7	Раздвижная рейка	1	950L 6063
8	Трубка педали	1	Φ25×350L
9	Консоль	1	HT-6500
10	Стержень педали	1	Φ13×444L×M10×1.5
11	Педаль L/R	1	TB-1
12	Панель консоли	1	
13	Кожух L/R	1	ABS
14	Декоративный кружок	2	ABS
15	Ремень	1	PJ6-280
16	Кожух пружины	1	Φ104
17	Шестигранная гайка	3	M10×1×4t
18	Шестигранная гайка с фланцем	4	M10×1
19	Шестигранная гайка	2	M10×1×8t
20	Магнитная пластина	1	
21	Магнит	6	40×24×9t
22	Шестигранный винт	1	M8×1.25×60L
23	Плоская шайба	6	Φ8.5×Φ16×1.5t
24	Контргайка	6	M8×1.25
25	Зажимное кольцо	2	Φ12
26	Вал	1	Φ12×Φ8.2×46
27	Шестигранный винт	1	M6×60L
28	Шестигранная гайка	1	M6
29	Пружина сжатия	1	Φ1.2×Φ16×50L

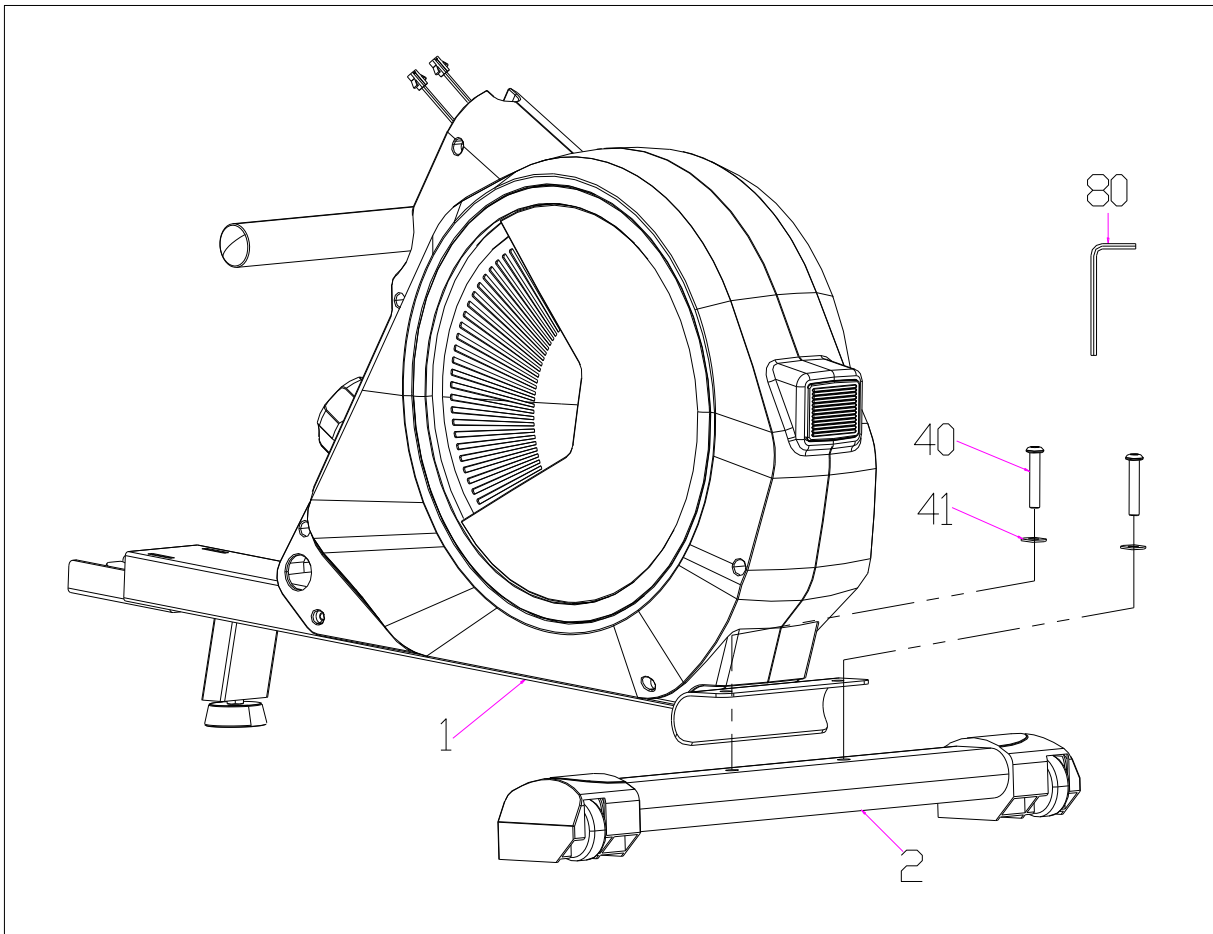


30	Плоская шайба	1	Ф6×Ф20×1.5t
31	Контргайка	2	M6
32	Контргайка	2	M10×1.5
33	Плоская шайба	2	Ф10.2×Ф25×1.5t
34	Втулка оси педали	2	PA
35	Заглушка	4	PP
36	Изогнутая шайба	3	Ф8.2×Ф20×1.5t×R13
37	Винт	2	M8×35L
38	Заглушка L/R	1	PP
39	Винт	12	ST4.2×16H
40	Винт	2	M8×50L
41	Плоская шайба	2	Ф8.5×Ф20×1.5t
42	Винт	5	ST4.2×19H
43	Винт	1	M8×16L
44	Трубка втулки ремня	1	Ф10×Ф6.2×40
45	Шестигранный винт	1	M6×55L
46	Втулка оси колеса ремня	2	Ф19×15.3L
47	Подшипник	4	608
48	Ременной шкив	1	PA+boiling craft+black
49	Втулка подшипника	1	Ф12×Ф8.2×19
50	Шестигранный винт	1	M8×1.25×75L
51	Регулируемая подножка	1	PVC Ф48×16L×M8×25L
52	Шестигранная гайка	3	M8×1.25×6t
53	Винт	2	M8×30L
54	Большой шкив	2	Ф30×14
55	Трубка втулки шкива	2	Ф12×Ф8.1×10L
56	Подшипник	4	608Z
57	Малый шкив	2	Ф38.5×108.5
58	Винт	2	M8×1.25×130L
59	Винт	4	M6×14H
60	Регулируемая подножка	2	BLC-116 M8×20L

61	Защитная накладка	2	50×25×13
62	Винт	4	M5×16H
63	Винт	8	ST4.2×10H
64	Контргайка	2	M8×1.25
65	Плоская шайба	6	Φ8.5×Φ16×1.5t
66	Винт	2	M8×70H
67	Заглушка раздвижной рейки	1	ABS
68	Заглушка раздвижной рейки	1	ABS
69	Пружинная шайба	4	Φ8.2×Φ13×2t
70	Винт	4	M8×16H
71	Держатель поручня	1	PVC
72	Поручень	1	Φ25×1.5t×420L
73	Накладка на поручень	2	Φ25×5.0t×195L
74	Подшипник	2	6000-2RS
75	Маховик	1	Φ250×40W
76	Распорная втулка	1	Φ14×Φ10.2×10t
77	Ось маховика	1	Φ10×120L
78	Зажим датчика	1	
79	Винт	1	M5×10H
80	Шестигранный ключ	1	5mm
81	Гаечный ключ	1	14/17
82	Многофункциональный гаечный ключ	1	13/14/15
83	Ручка регулировки	1	340L
84	Плоская шайба	1	Φ6×Φ13×1.5t
85	Винт	2	M5×20H
86	Провод датчика	1	450L
87	Накладка	1	PVC

# ИНСТРУКЦИЯ ПО СБОРКЕ

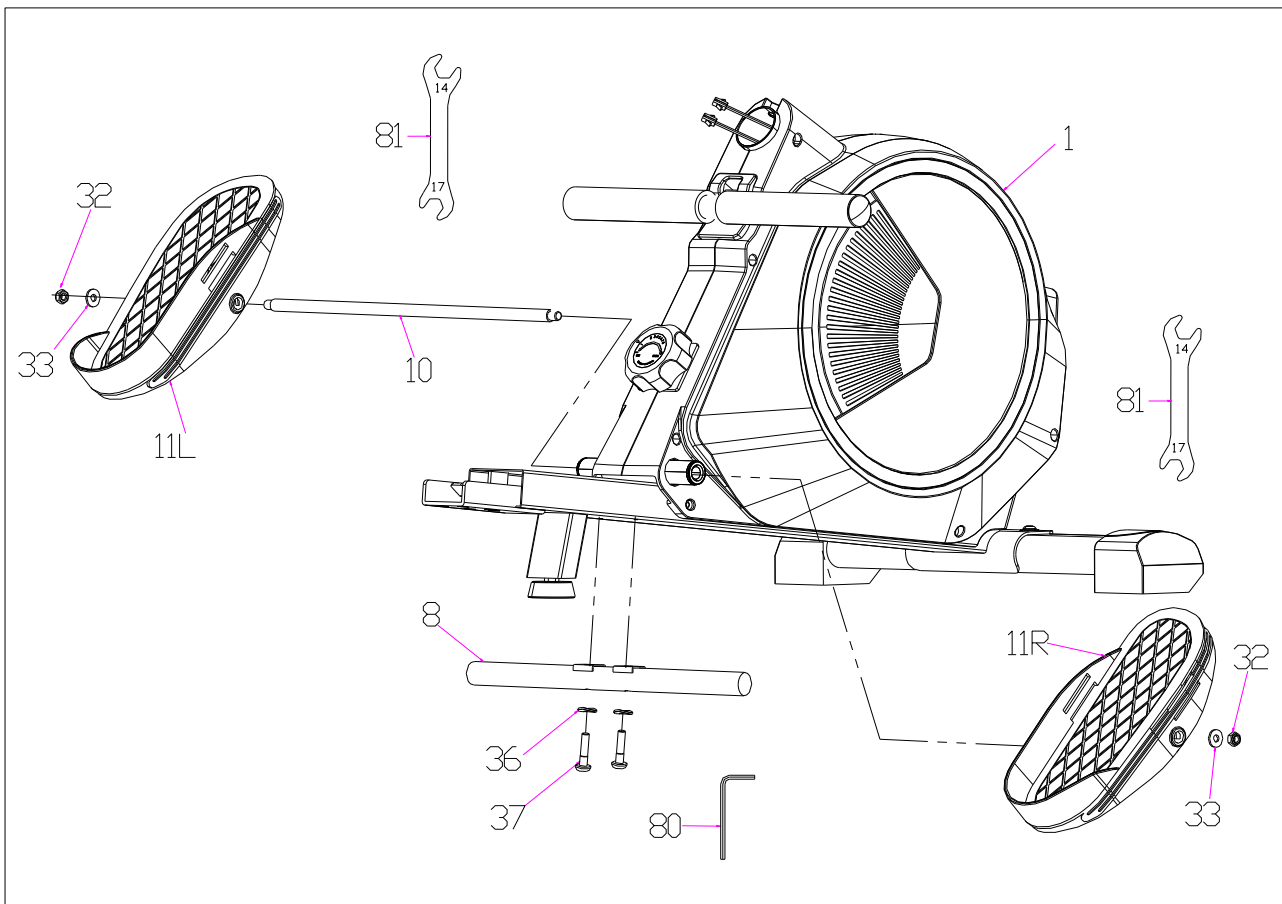
## Шаг 1:



- Сначала установите переднюю опору (2) на основную раму (1), после чего надежно закрепите его двумя плоскими шайбами (41) и винтами (40) с помощью шестигранного ключа (80).

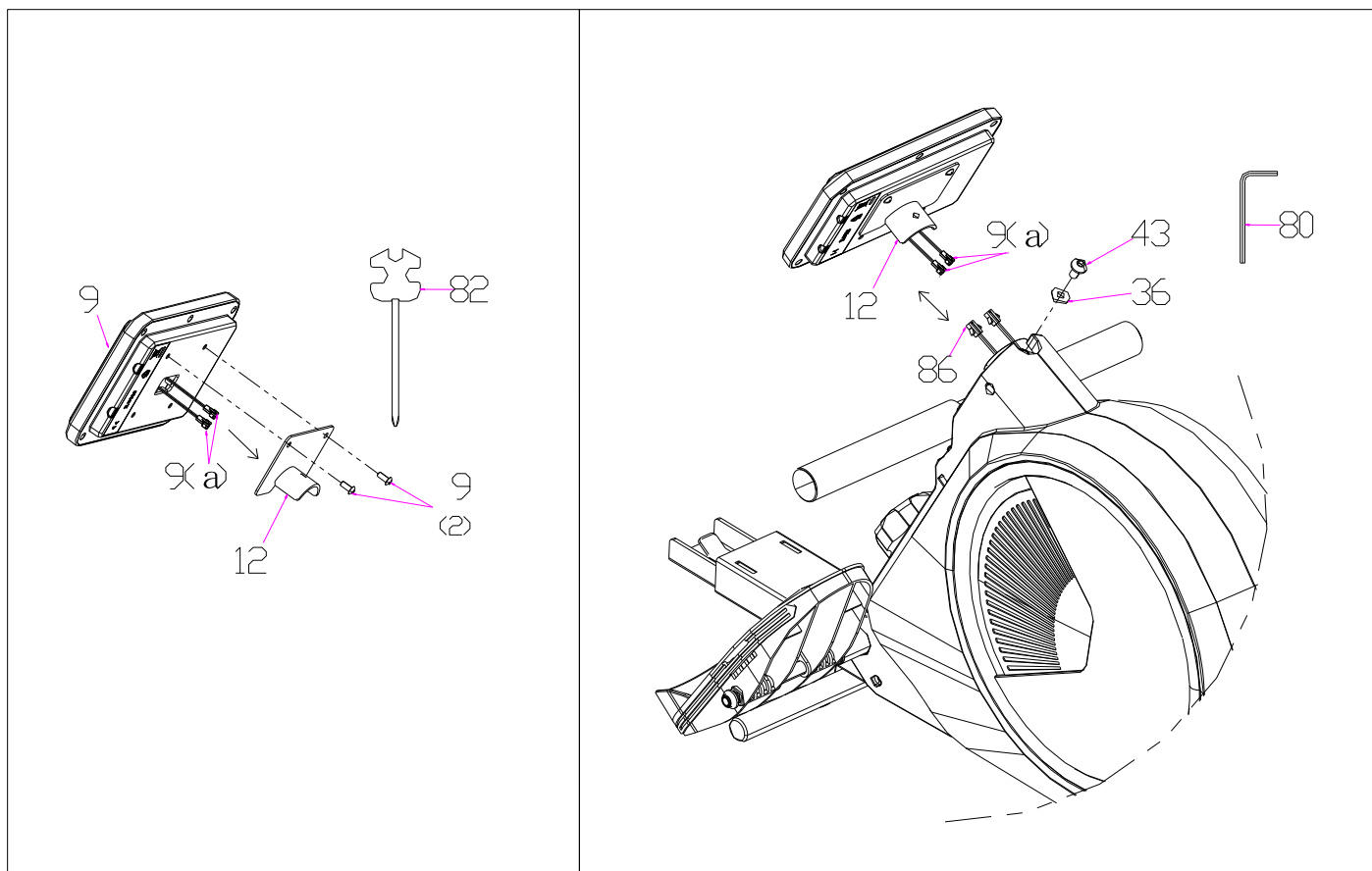
**Внимание:** Передняя опора оснащена колесиками для транспортировки.

## Шаг 2:



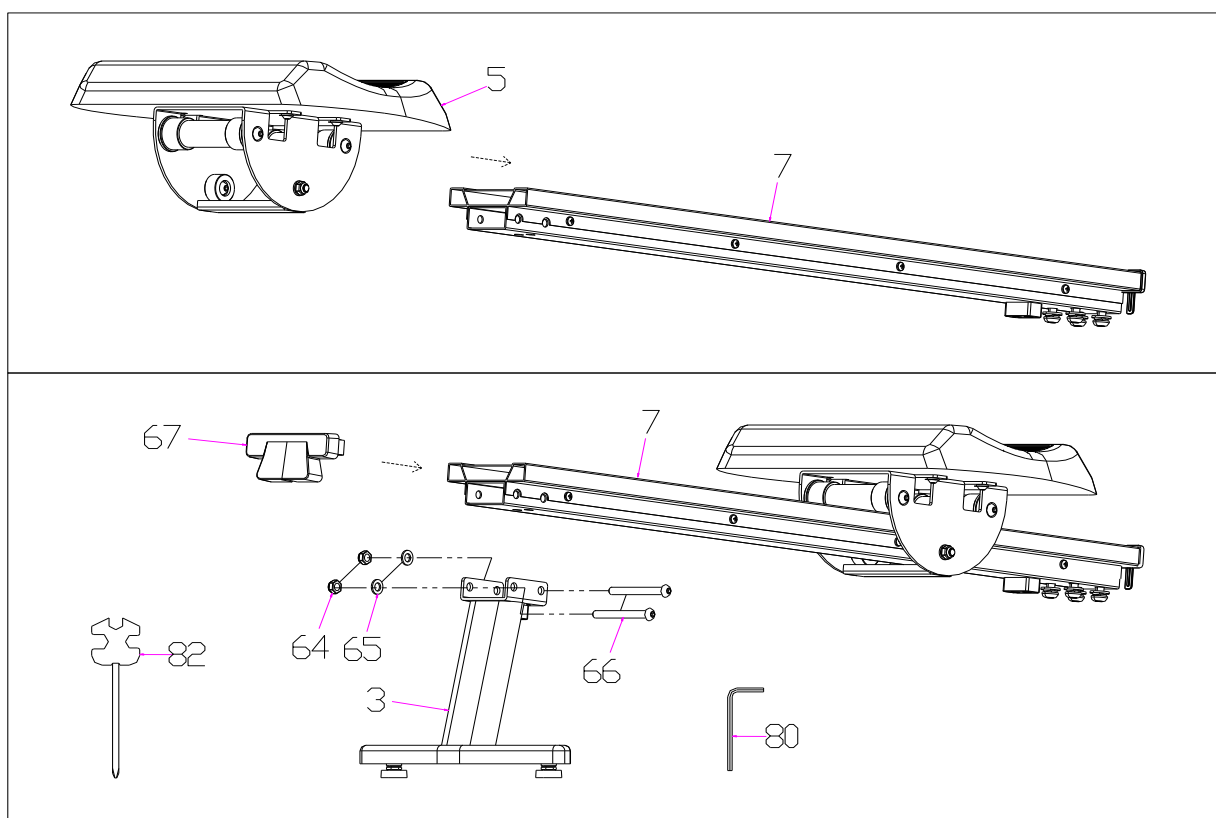
- Прикрепите трубку педали (8) к основной раме (1), а затем плотно зафиксируйте двумя изогнутыми шайбами (36) и двумя винтами (37) с помощью шестигранного ключа (80).
- Вставьте стержень педали (10) в отверстие на основной раме (1), как показано на рисунке, а затем установите педали (11L /R) на стержень педали (10) по очереди. После этого надежно зафиксируйте педали (11L/R) двумя плоскими шайбами (33) и двумя контргайками (32) с помощью гаечного ключа (81).

### Шаг 3:



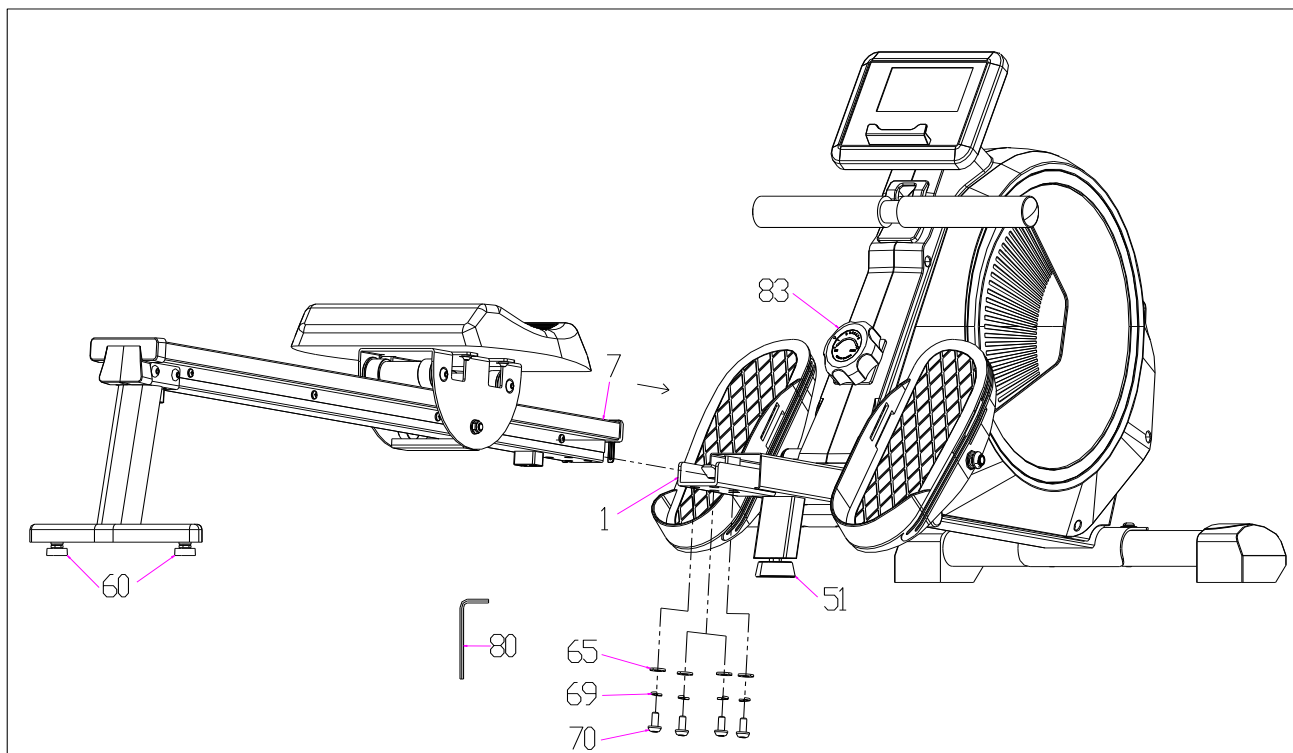
- Сперва проденьте провод консоли (88) в отверстие на панели консоли (12).
- Далее установите панель консоли (12) на основную раму (1) без закрепления, а затем подключите провод консоли (9а) к проводу датчика (86).
- Выкрутите два винта на консоли (9) и отложите. Затем снимите панель консоли (12) с основной рамы (1) и установите консоль (9) на панель консоли (12) с помощью многофункционального гаечного ключа (82).
- Надежно зафиксируйте панель консоли (12) на основной раме (1) с помощью изогнутой шайбы (36) и винта (43), а также шестигранного ключа (80).

#### Шаг 4:



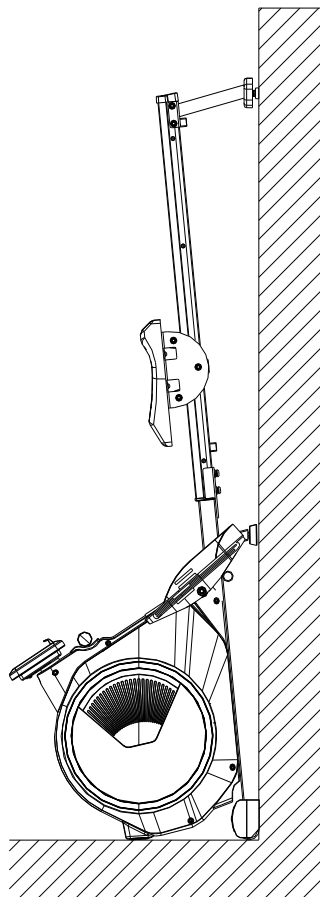
- Осторожно установите сиденье (4 и 5) на раздвижную рейку (6 и 7).
- Установите заднюю опору (3) на раздвижную рейку (6 и 7) и совместите все отверстия, после чего закрепите ее двумя комплектами винтов (66), плоских шайб (65) и контргаек (64) с помощью шестигранного ключа (80) и многофункционального гаечного ключа (82).
- Установите заглушку (67) на раздвижную рейку (7).

## Шаг 5:



- Установите раздвижную рейку (7) на основную раму (1), как показано на рисунке, затем надежно закрепите ее 4 комплектами плоских шайб (65), пружинных шайб (69) и винтов (70) с помощью шестигранного ключа (80).
- После того как изделие полностью собрано, убедитесь в надежности фиксации всех гаек и винтов.
- При обнаружении неустойчивости положения тренажера на полу его можно отрегулировать с помощью регулировочных ножек (51) и (60).
- Сопротивление тренажера также можно отрегулировать, для этого используйте ручку регулировки (83).

**Шаг 6:**



- После завершения тренировки изделие можно сложить, как показано на рисунке.



# ИНСТРУКЦИЯ ПО ИСПОЛЬЗОВАНИЮ

1. Начальный экран запуска показан на рисунке ниже:



2. Функции дисплея:

№	Название	Диапазон	Установка	Запоминание	Обратный отсчет	Описание
1	<b>TIME</b>	0:00~99:99	±1 мин	Да	Да	1. Без установки целевого значения отображается время с момента начала тренировки. 2. При установке целевого значения будет вестись обратный отчет от заданного значения до нуля. 3. В случае отсутствия сигнала от датчика движения в течение 4 минут консоль перейдет в режим ожидания.
2	<b>TIME/500M</b>	0:00~99:99	Нет	Да	Да	В режиме <b>START</b> : Значение выводится при наличии входного сигнала от датчика в течение 3 секунд. Отображается время преодоления 500 м с текущей скоростью.
3	<b>DISTANCE</b>	0~99.99	0.5~99.50 ±0.5 км	Да	Да	1. Без установки целевого значения отображается пройденная дистанция с момента начала тренировки. 2. При установке целевого значения дистанции будет вестись обратный

						отчет от заданного значения до нуля. 3. В случае отсутствия сигнала от датчика движения в течение 4 минут консоль перейдет в режим ожидания.
4	<b>CALORIES</b>	0~9999	0~9990 (±10) ккал	Да	Да	1. Без установки целевого значения отображается количество потраченных калорий с момента начала тренировки. 2. При установке целевого значения калорий будет вестись обратный отчет от заданного значения до нуля. 3. В случае отсутствия сигнала от датчика движения в течение 4 минут консоль перейдет в режим ожидания.
5	<b>SPM</b>	0~999	Нет	Нет	Да	В режиме <b>START</b> : а. Значение выводится при наличии входного сигнала от датчика в течение 3 секунд. б. В случае отсутствия сигнала в течение 4 секунд, по через 6 секунд значение будет обнулено. с. Значение отражает среднее количество взмахов за каждую минуту.
6	<b>STROKES</b>	0~9999	0~9990 (±10)	Да	Да	1. При наличии сигнала от датчика будет отображаться текущее количество взмахов. 2. <b>STROKES</b> (текущее число взмахов) и <b>TOTAL STROKES</b> (общее число взмахов) отображаются в одном окне, сменяя друг друга каждые 5 секунд.
7	<b>TOTAL STROKES</b>	0~9999	Нет	Да	Нет	Общее число взмахов. <b>STROKES</b> (текущее число взмахов) и <b>TOTAL STROKES</b> (общее число взмахов) отображаются в одном окне, сменяя друг друга каждые 5 секунд.

9	<b>PULSE</b>	P-30~240 ударов в мин	0-30~240 (±1) ударов в мин	Да	Да	<p>a. При наличии входного сигнала от датчика пульса начальное значение отобразится через 7,4 секунды (отсчет ведется с момента поступления первого сигнала).</p> <p>b. В случае отсутствия сигнала в течение 6 секунд значение будет обнулено.</p> <p>c. Метод расчета целевого пульса описан в Приложении 1.</p> <p>d. Если частота пульса превышает целевое значение, значение в окне <b>PULSE</b> будет мигать каждую секунду или сработает система <b>PULSE OVER ALARM</b> (превышение целевой частоты пульса).</p>
10	<b>SCAN</b>	Нет	Нет	Нет	Нет	В режиме <b>SCAN</b> значения <b>STROKES-TIME-DIST- CAL- PULSE</b> будут отображаться попеременно, сменяя друг друга каждые 5 секунд.
11	<b>STOP</b>	Нет	Нет	Нет	Нет	Консоль автоматически запускается при обнаружении сигнала от датчика движения. В случае отсутствия сигнала от датчика движения в течение 6 секунд консоль перейдет в режим ожидания.

### 3. Включение и выключение:

#### (1) . Как включить устройство:

Установите два аккумулятора типа #5, после чего консоль автоматически включится, и на 2 секунды отобразится начальный экран (Рисунок 1). После этого консоль перейдет в режим ожидания (Рисунок 2)



Рисунок 1



Рисунок 2

## (2). Выключение:

А. В случае отсутствия какого-либо сигнала в течение 4 минут консоль перейдет в спящий режим.

В. При поступлении сигнала от датчика движения или после нажатия любой кнопки консоль вернется в режим ожидания.

## 3. Использование тренажера

### 3.1 Включение:

При включении питания (или нажатии кнопки **TOTAL RESET**) вы увидите начальный экран в течение 2 секунд (рисунок 1), после чего консоль перейдет в режим ожидания (рисунок 2).

### 3.2 Режим ожидания:

А. После включения питания консоль переходит в режим ожидания **SCAN**, при этом значения **STROKES-TIME-DIST- CAL- PULSE** будут поочередно отображаться по кругу, сменяя друг друга каждые 5 секунд (рисунок 2 - рисунок 3).

В. В случае отсутствия сигнала от датчика движения или кнопок в течение 4 минут консоль переходит в спящий режим.



Рисунок 3

3.3 В режиме ожидания нажмите кнопку **MODE**, чтобы установить целевое значение **STROKES-TIME-DIST-CAL-PULSE**. Используйте кнопки **UP/DOWN**, чтобы установить целевое значение для своей тренировки. При поступлении сигнала от датчика движения консоль начнет обратный отсчет от целевого значения до нуля (в случае отсутствия сигнала значение будет отсчитываться циклически).

A. STROKES - количество взмахов, диапазон: 0~9990 (используйте кнопки UP/DOWN для увеличения /уменьшения значения или нажмите RESET, чтобы сбросить значение до нуля).

B. TIME - время, диапазон: 0:00~99:00 (используйте кнопки UP/DOWN для увеличения /уменьшения значения на 1 мин или нажмите RESET, чтобы сбросить значение до нуля).

C. DIST - дистанция, диапазон: 0~99.50 (используйте кнопки UP/DOWN для увеличения /уменьшения значения на 0,5 км или нажмите RESET, чтобы сбросить значение до нуля).

D. CAL - калории, диапазон: 0~9990 (используйте кнопки UP/DOWN для увеличения /уменьшения значения на 10 ккал или нажмите RESET, чтобы сбросить значение до нуля).

E. PULSE - частота пульса, диапазон: 30~240 (значение по умолчанию - 30, используйте кнопки UP/DOWN для увеличения /уменьшения значения на 1 удар в мин или нажмите RESET, чтобы сбросить значение до нуля).

F. В режиме ожидания нажмите и удерживайте кнопки **MODE+UP** в течение 3 секунд, чтобы быстро выключить консоль.

3.4 При поступлении сигнала от датчика движения в любом режиме консоль

немедленно произведет быстрый запуск (**QUICK START**).

При отсутствии сигнала от датчика движения в течение более 5 секунд система автоматически остановится. При этом значения **параметров STROKES, TIME, DIST, CAL** и **PULSE** останутся неизменными.

3.5 Для измерения пульса и отображения значения **PULSE** в любом режиме нажмите кнопку **RECOVERY**.

A. После того, как консоль отобразит значение **PULSE**, нажмите эту кнопку еще раз, чтобы оставить на экране только текущие значения **TIME** и **PULSE**.

B. На экране отобразится значение **TIME** "1:00" и начнется обратный отсчет времени (если в это время сигнал от датчика пульса не будет поступать, это не приведет к автоматическому отключению питания). Когда отсчет дойдет до нуля, на экране отобразится надпись "**FX**" (где значение X может меняться от 1 до 6). Далее нажатие любой кнопки вернет систему к нормальному режиму отображения (текущие значения **STOP, TIME, DISTANCE, CALORIES, PULSE, TOTAL STROKES** и **STROKES**).

C. После того, как на дисплее появилась надпись "**FX**", нажмите любую кнопку, чтобы вернуться к общему режиму тренировки или нажмите кнопку **RECOVERY** еще раз и запустите режим **RECOVERY** повторно.

D. Режим **RECOVERY** предназначен для проверки скорости восстановления организма.

## Функции кнопок:

### 1. Кнопка UP

- A. Установка целевого значения **STROKES** в диапазоне 0~9990 (используйте кнопки **UP/DOWN** для выбора значения с шагом 1. Нажмите **RESET** для сброса значения до нуля).
- B. Установка целевого значения **TIME** в диапазоне 0:00~99:00 (используйте кнопки **UP/DOWN** для выбора значения с шагом 1 мин. Нажмите **RESET** для сброса значения до нуля).
- C. Установка целевого значения **DIST** в диапазоне 0~99.50 (используйте кнопки **UP/DOWN** для выбора значения с шагом 0,5 км. Нажмите **RESET** для сброса значения до нуля).
- D. Установка целевого значения **CAL** в диапазоне 0~9990 (используйте кнопки **UP/DOWN** для выбора значения с шагом 10 ккал. Нажмите **RESET** для сброса значения до нуля).
- E. Установка целевого значения **PULSE** в диапазоне 30~240 (значение по умолчанию - 30 ударов в мин, используйте кнопки **UP/DOWN** для выбора значения с шагом 1 удар в мин. Нажмите **RESET** для сброса значения до нуля).
- F. В режиме ожидания нажмите и удерживайте кнопки **MODE+UP** в течение 3 секунд, чтобы быстро выключить консоль.

### 2. Кнопка DOWN

- A. Установка целевого значения **STROKES** в диапазоне 0~9990 (используйте кнопки **UP/DOWN** для выбора значения с шагом 1. Нажмите **RESET** для сброса значения до нуля).
- B. Установка целевого значения **TIME** в диапазоне 0:00~99:00 (используйте кнопки **UP/DOWN** для выбора значения с шагом 1 мин. Нажмите **RESET** для сброса значения до нуля).
- C. Установка целевого значения **DIST** в диапазоне 0~99.50 (используйте кнопки **UP/DOWN** для выбора значения с шагом 0,5 км. Нажмите **RESET** для сброса значения до нуля).

сброса значения до нуля).

D. Установка целевого значения **CAL** в диапазоне 0~9990 (используйте кнопки **UP/DOWN** для выбора значения с шагом 10 ккал. Нажмите **RESET** для сброса значения до нуля).

E. Установка целевого значения **PULSE** в диапазоне 30~240 (значение по умолчанию - 30 ударов в мин, используйте кнопки **UP/DOWN** для выбора значения с шагом 1 удар в мин. Нажмите **RESET** для сброса значения до нуля).

### 3. Кнопка **MODE**

A. В режиме выбора функции нажмите кнопку **MODE** для подтверждения выбора.

B. В режиме установки значения нажмите кнопку **MODE** для подтверждения значения.

C. В режиме тренировки нажмите кнопку **MODE** для остановки/запуска тренировки.

D. Каждый раз при нажатии кнопки **MODE** вы будете слышать звуковой сигнал.

E. В режиме ожидания нажмите и удерживайте кнопки **MODE+UP** в течение 3 секунд, чтобы быстро выключить консоль.

### 4. Кнопка **RESET**

A. В режиме выбора функции нажмите кнопку **RESET**, чтобы вернуться к предыдущей функции.

B. В режиме установки значения нажатие кнопки **RESET** удалит текущее значение.

C. В режиме остановки нажмите кнопку **RESET**, чтобы вернуться в режим ожидания.

D. Каждый раз при нажатии кнопки **RESET** вы будете слышать звуковой сигнал.

E. Нажмите и удерживайте кнопку **RESET** в течение 3 секунд для перехода в режим ожидания. При этом значения **STROKES-TIME-DIST- CAL- PULSE** будут отображаться циклично, сменяя друг друга каждую секунду.



## 5. Кнопка **RECOVERY**:

По окончании тренировки, при наличии сигнала от датчика пульса, нажатие кнопки **RECOVERY** приводит к немедленному прекращению отображения всех значений за исключением **TIME**, которое будет уменьшаться с 00:60 до 00:00. На экране отобразится значение **TIME** "1:00", после чего начнется обратный отсчет (если в это время сигнал от датчика пульса не будет поступать, это не приведет к автоматическому отключению питания). Когда отсчет дойдет до нуля, на экране отобразится надпись "**FX**" (где значение X может меняться от 1 до 6). Далее нажатие любой кнопки вернет систему к нормальному режиму отображения (текущие значения **STOP, TIME, DISTANCE, CALORIES, PULSE, TOTAL STROKES** и **STROKES**). После того, как на дисплее появилась надпись "**FX**", нажмите любую кнопку, чтобы вернуться к общему режиму тренировки или нажмите кнопку **RECOVERY** еще раз и запустите режим **RECOVERY** повторно.

**6. Кнопка **TOTAL RESET**:** нажмите эту кнопку, чтобы перевести консоль в режим перезагрузки. Все данные о текущей тренировке будут сброшены. Аналогичный исход достигается за счет переустановки аккумуляторов

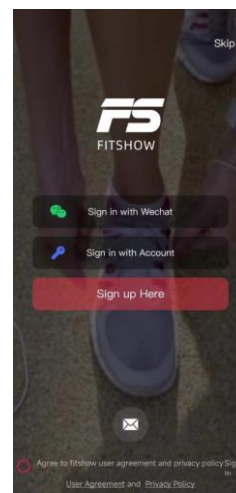
### **Важно:**

\*Если изображение на ЖК-дисплее тускнеет, это означает, что необходимо заменить аккумуляторы.

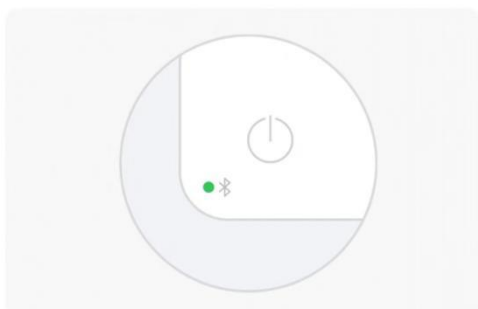
\*Если при нажатии педали отсутствует сигнал, проверьте надежность подключения провода.

## Подключение к приложению FITSHOW

1. Сначала войдите в свой аккаунт или создайте новый.

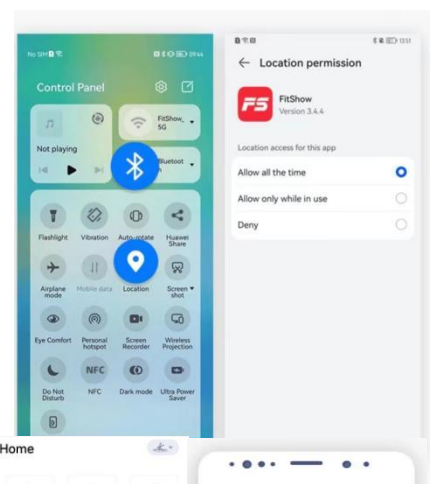


2. Убедитесь, что тренажер подключен к сети питания, и включите его.



3. Включите функции Bluetooth и определение местоположения.

Убедитесь, что Bluetooth и GPS доступны на вашем телефоне.



4. В верхнем правом углу главной страницы выберите тип вашего тренажера.

Выберите желаемый режим тренировки и нажмите кнопку **Start** для подключения вашего тренажера.

