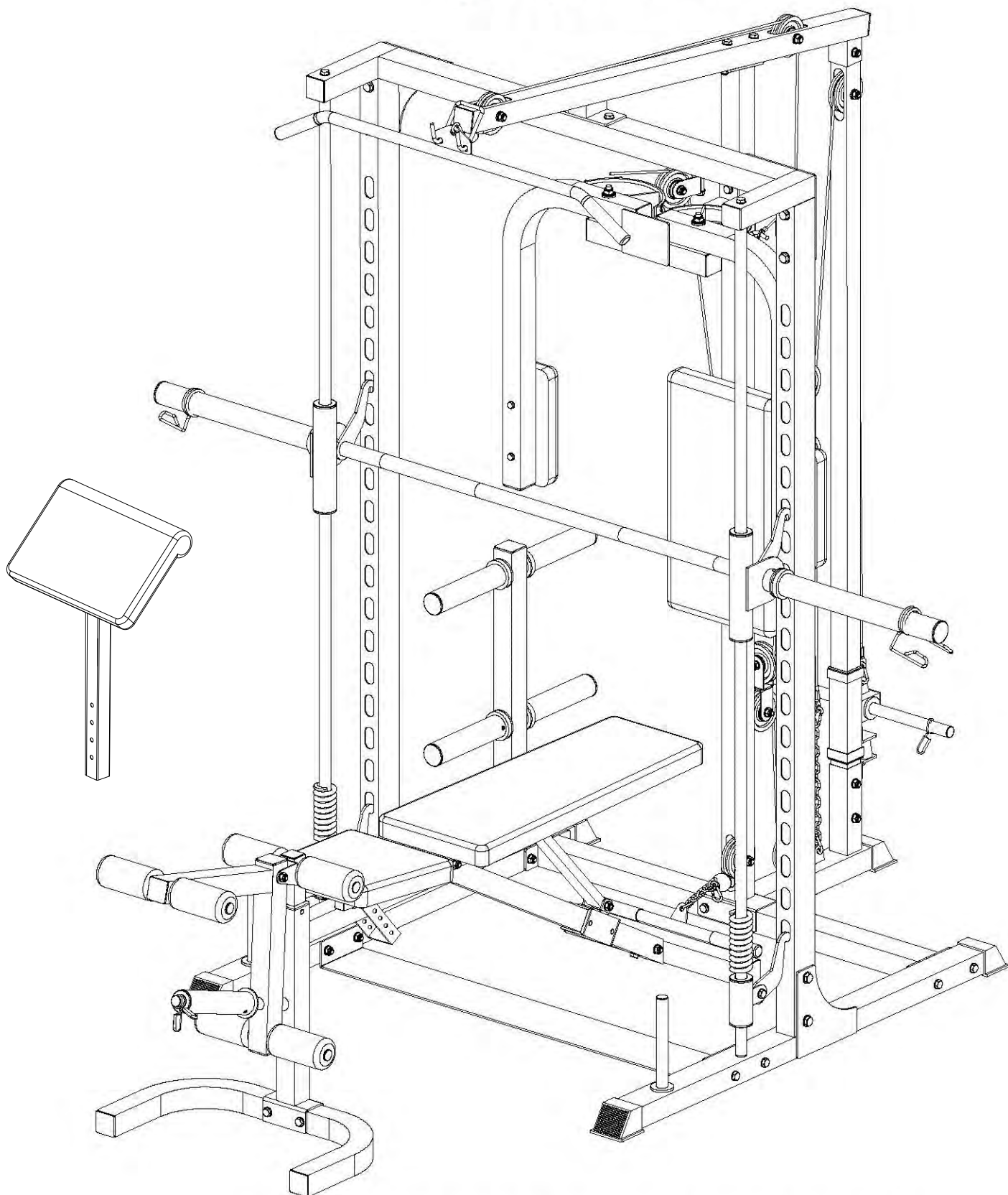




**СИЛОВОЙ КОМПЛЕКС СО СКАМЬЕЙ,
МАШИНА СМИТА
DFC
Артикул: D943**



РУКОВОДСТВО ПОЛЬЗОВАТЕЛЯ

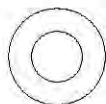
КРЕПЁЖНЫЕ ДЕТАЛИ

Шайба (φ8)



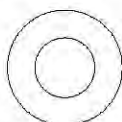
14 шт.

Шайба (φ10)



87 шт.

Шайба (φ12)



18 шт.

Контргайка (M10)



44 шт.

Контргайка (M10)



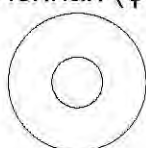
1 шт.

Контргайка (M12)



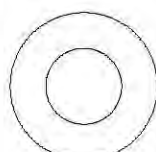
10 шт.

Шайба увеличенная (φ10)



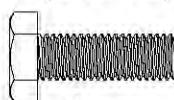
1 шт.

Шайба (φ16)



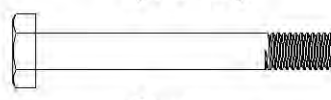
2 шт.

Шестигранный болт (M10*30)



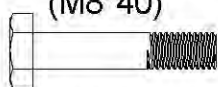
2 шт.

Шестигранный болт (M8*65)



6 шт.

Шестигранный болт (M8*40)



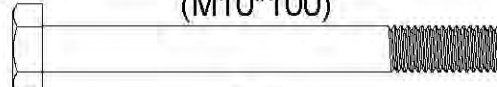
4 шт.

Шестигранный болт (M10*50)



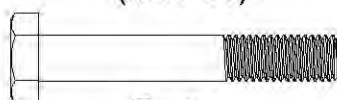
7 шт.

Шестигранный болт (M10*100)



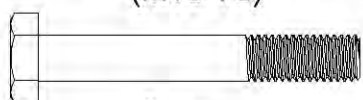
3 шт.

Шестигранный болт (M10*65)



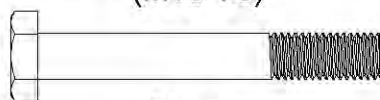
7 шт.

Шестигранный болт (M10*70)



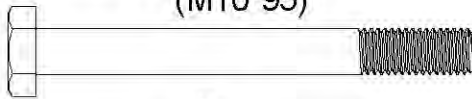
9 шт.

Шестигранный болт (M10*75)



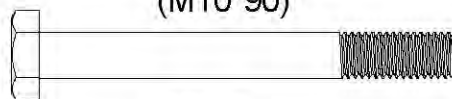
5 шт.

Шестигранный болт (M10*95)



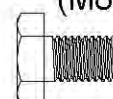
4 шт.

Шестигранный болт (M10*90)



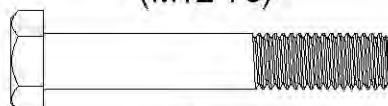
6 шт.

Шестигранный болт (M8*20)



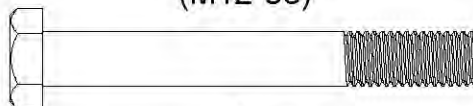
4 шт.

Шестигранный болт (M12*75)



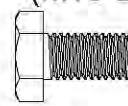
4 шт.

Шестигранный болт (M12*95)



4 шт.

Шестигранный болт (M10*20)



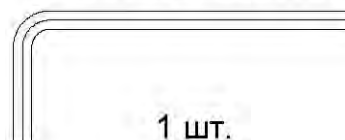
2 шт.

Резьбовая шпилька (M10*140)

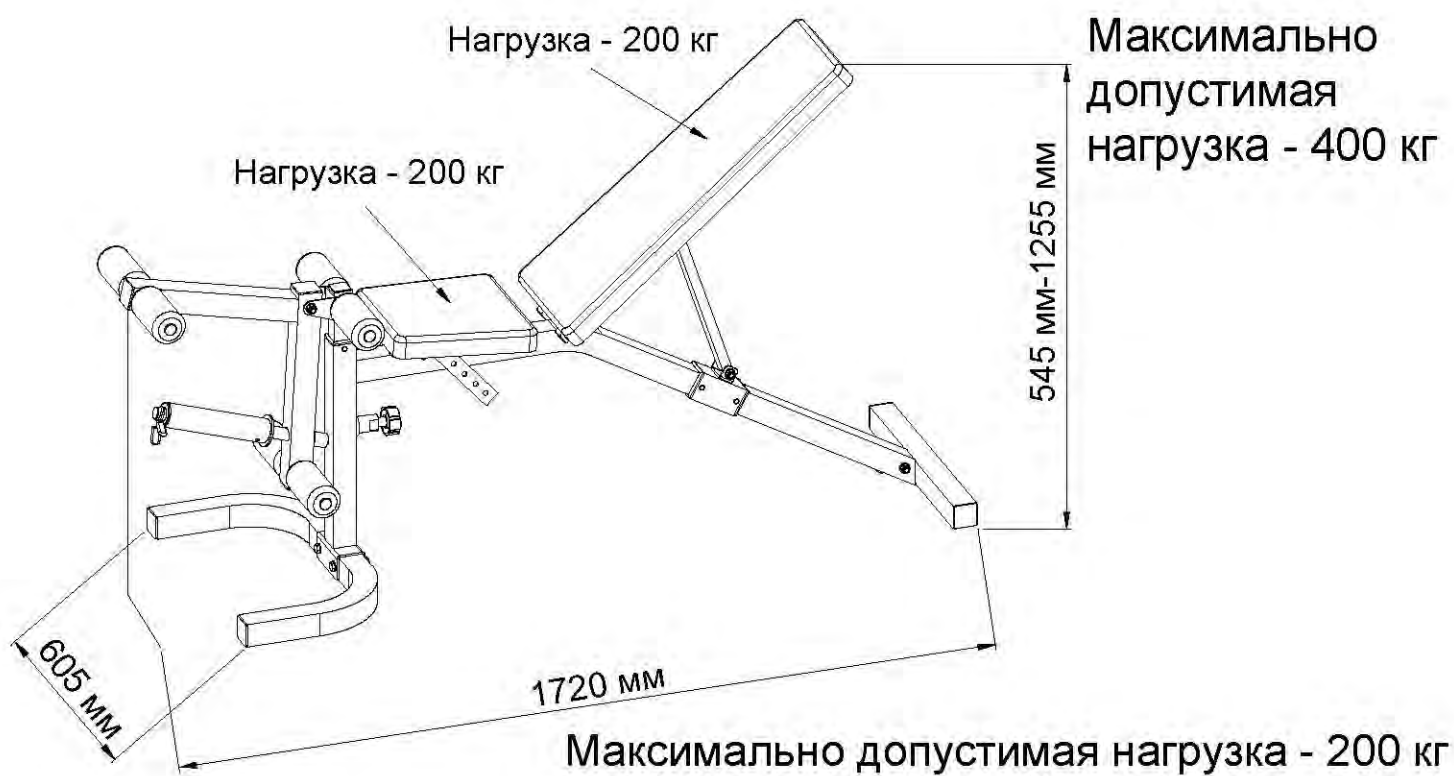
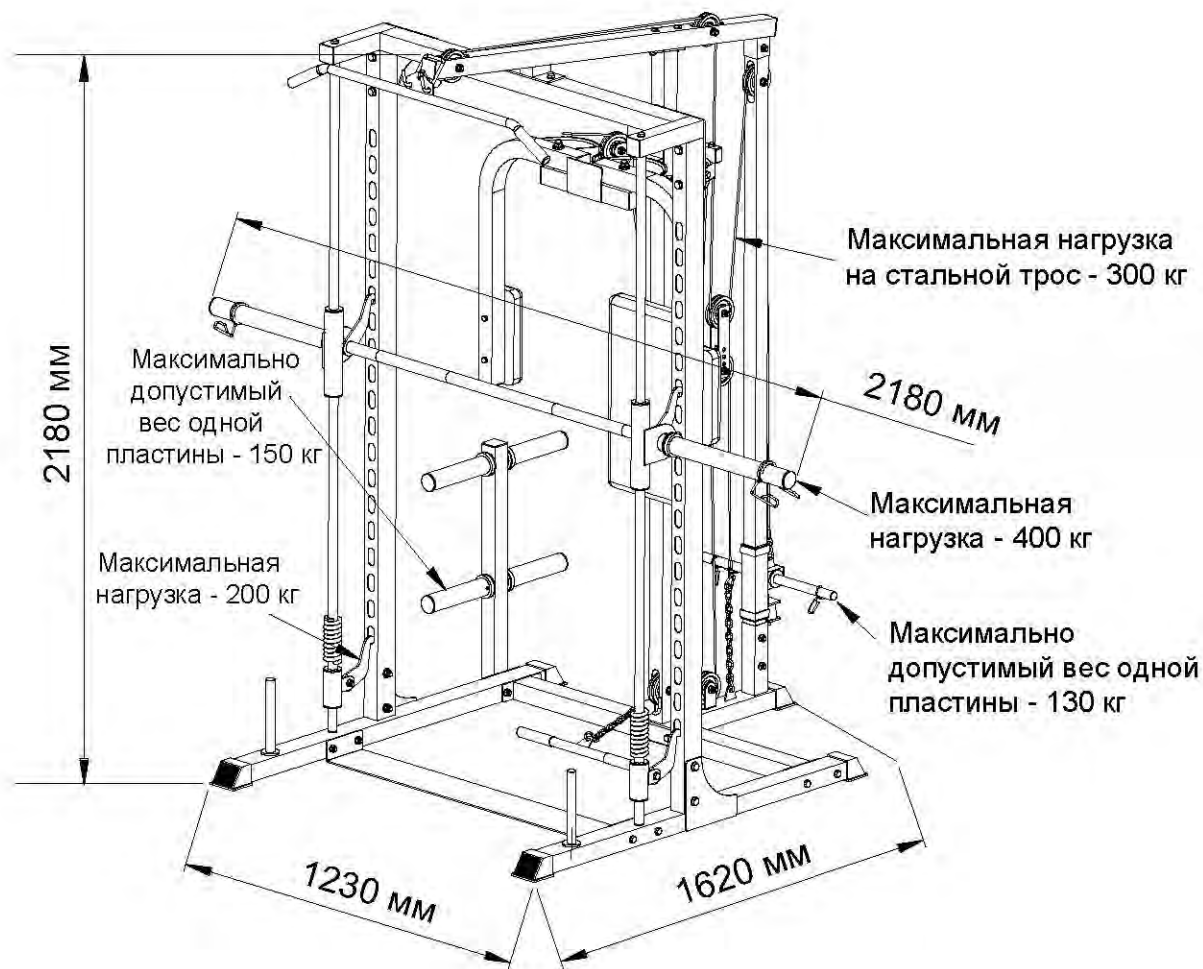


2 шт.

Шестигранник (S6)

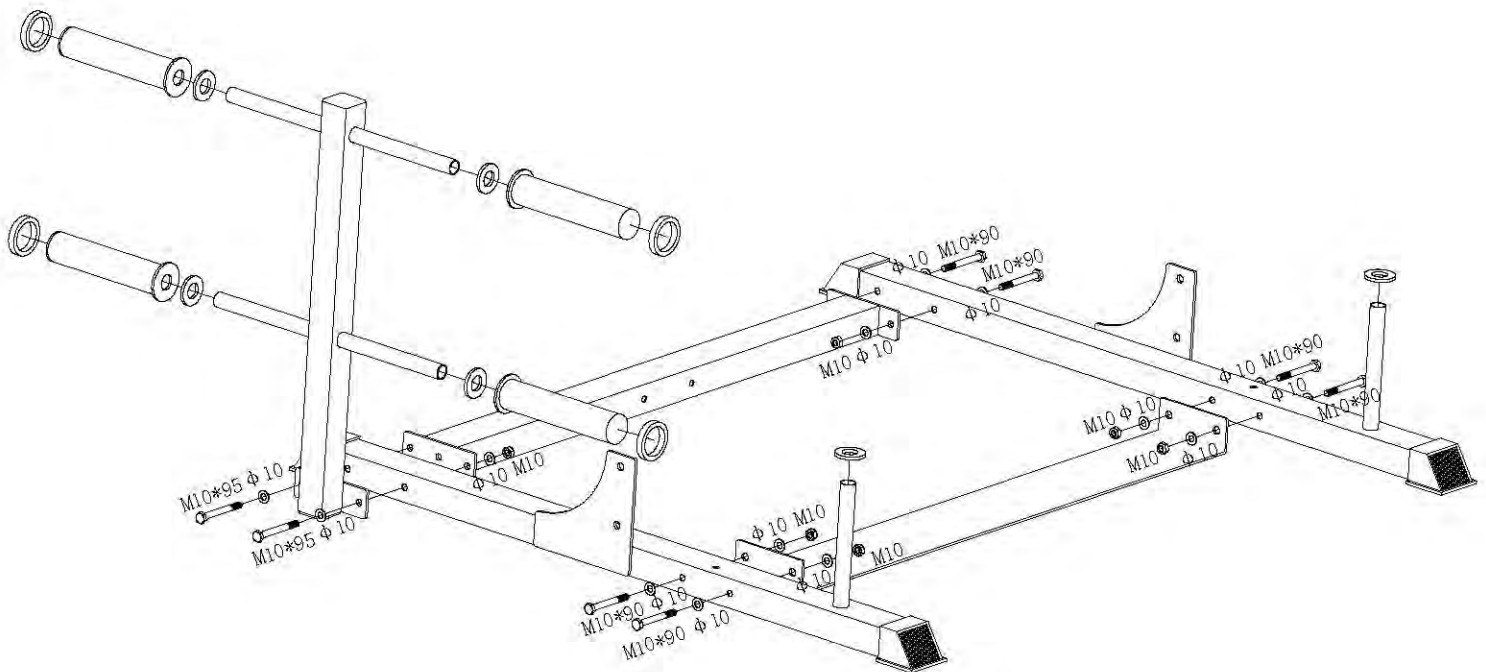


1 шт.



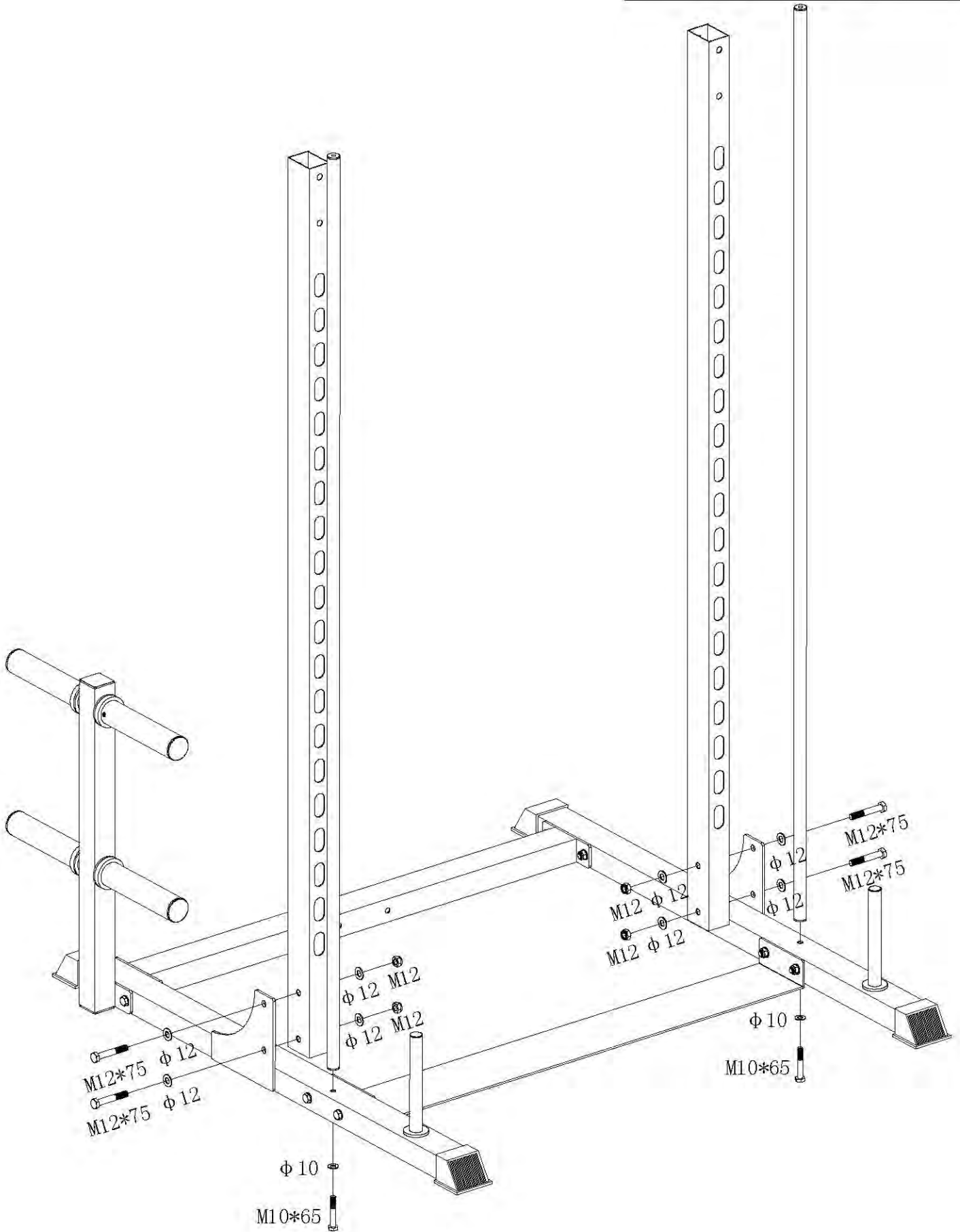
1

	
Шестигранный болт (M10*90) - 6 шт.	Шайба (φ10) - 16 шт.
	
Шестигранный болт (M10*95) - 2 шт.	Контргайка (M10) - 8 шт.

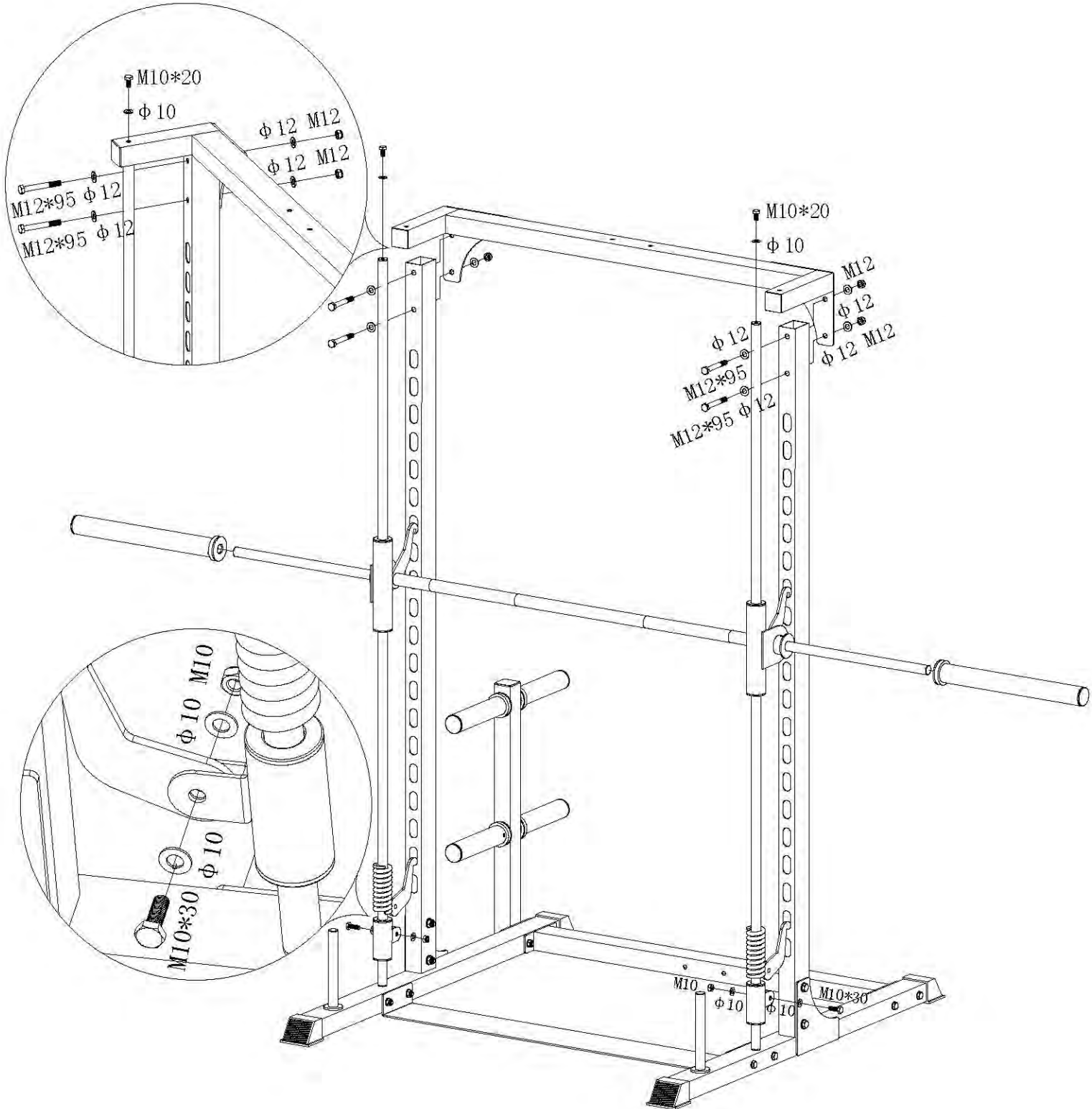
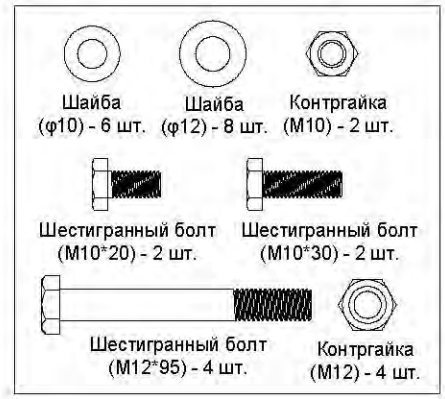


2

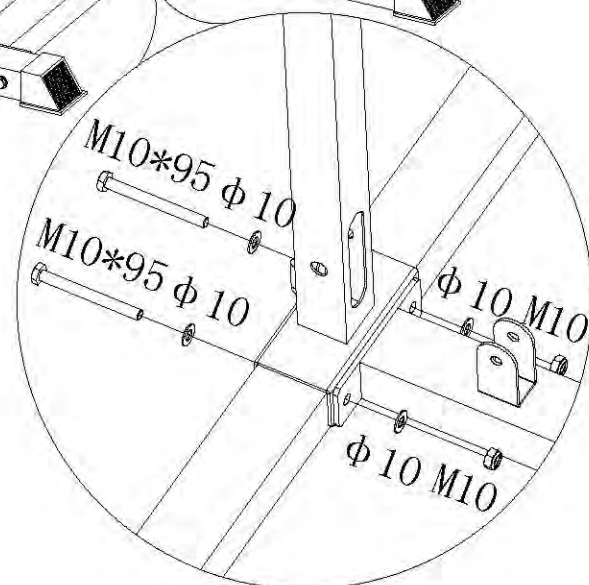
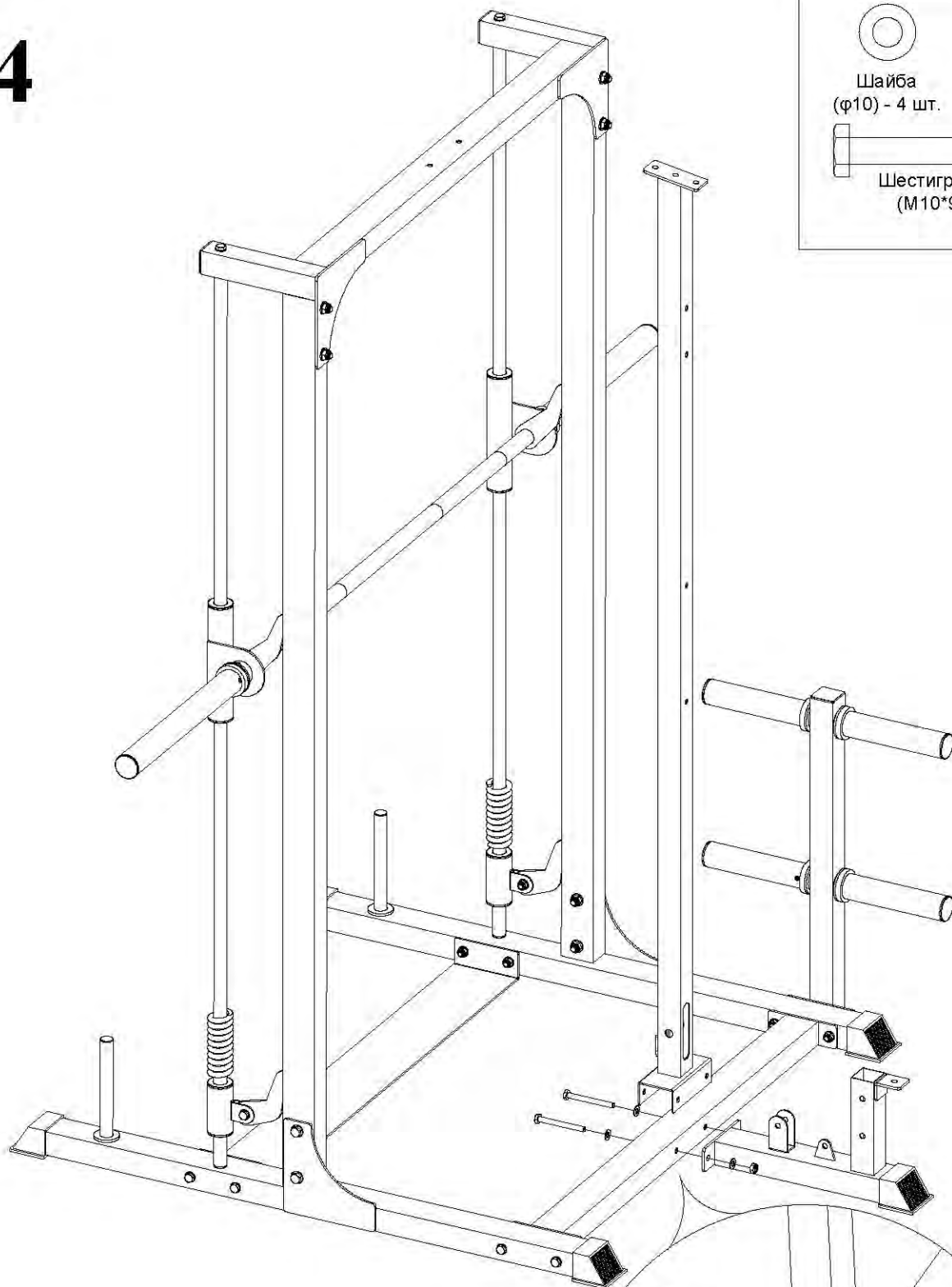
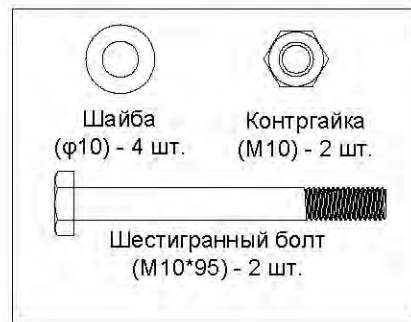
		
Шайба ($\phi 10$) - 2 шт.	Шайба ($\phi 12$) - 8 шт.	Контргайка (M12) - 4 шт.
		
Шестигранный болт (M10*65) - 2 шт.	Шестигранный болт (M12*75) - 4 шт.	



3

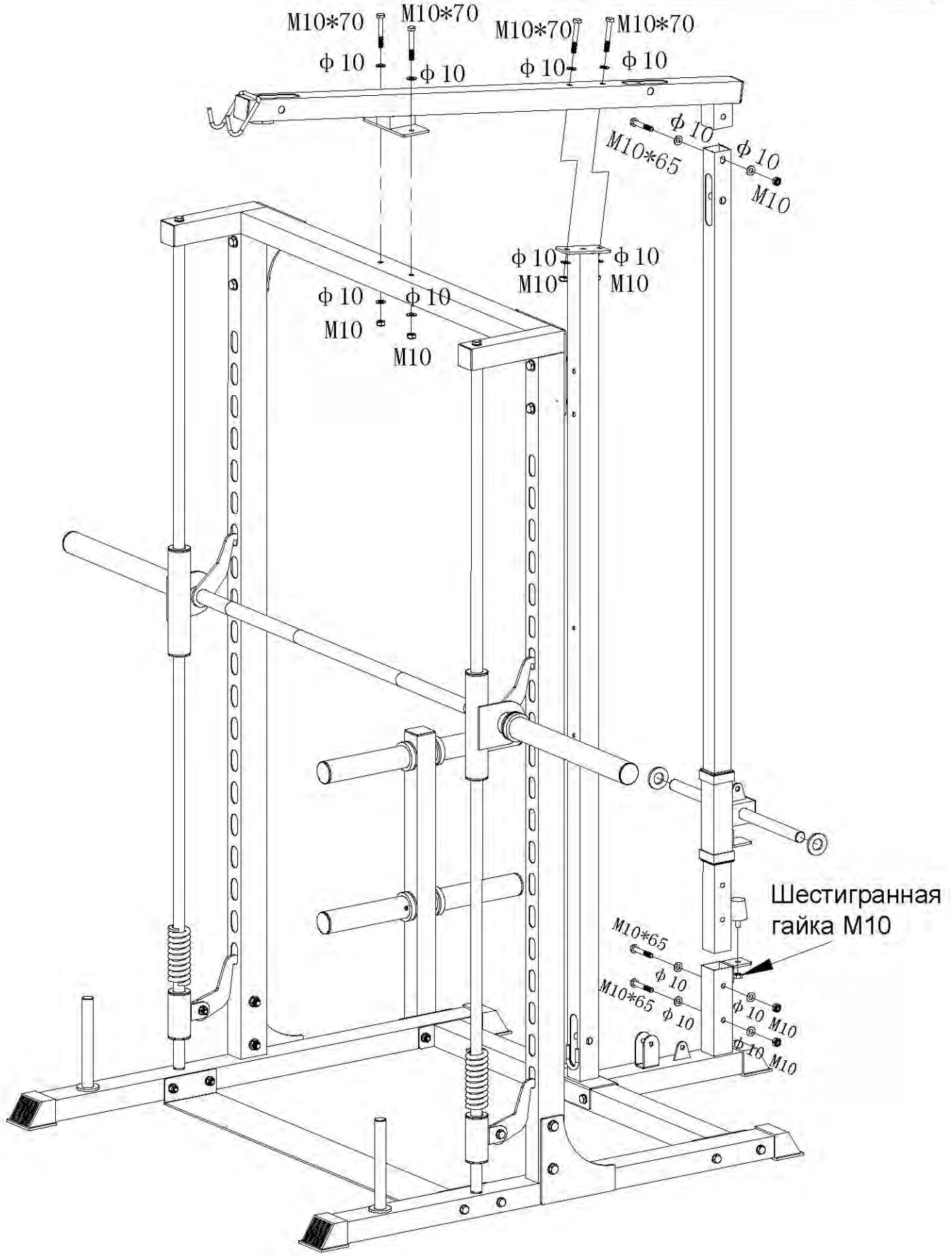


4

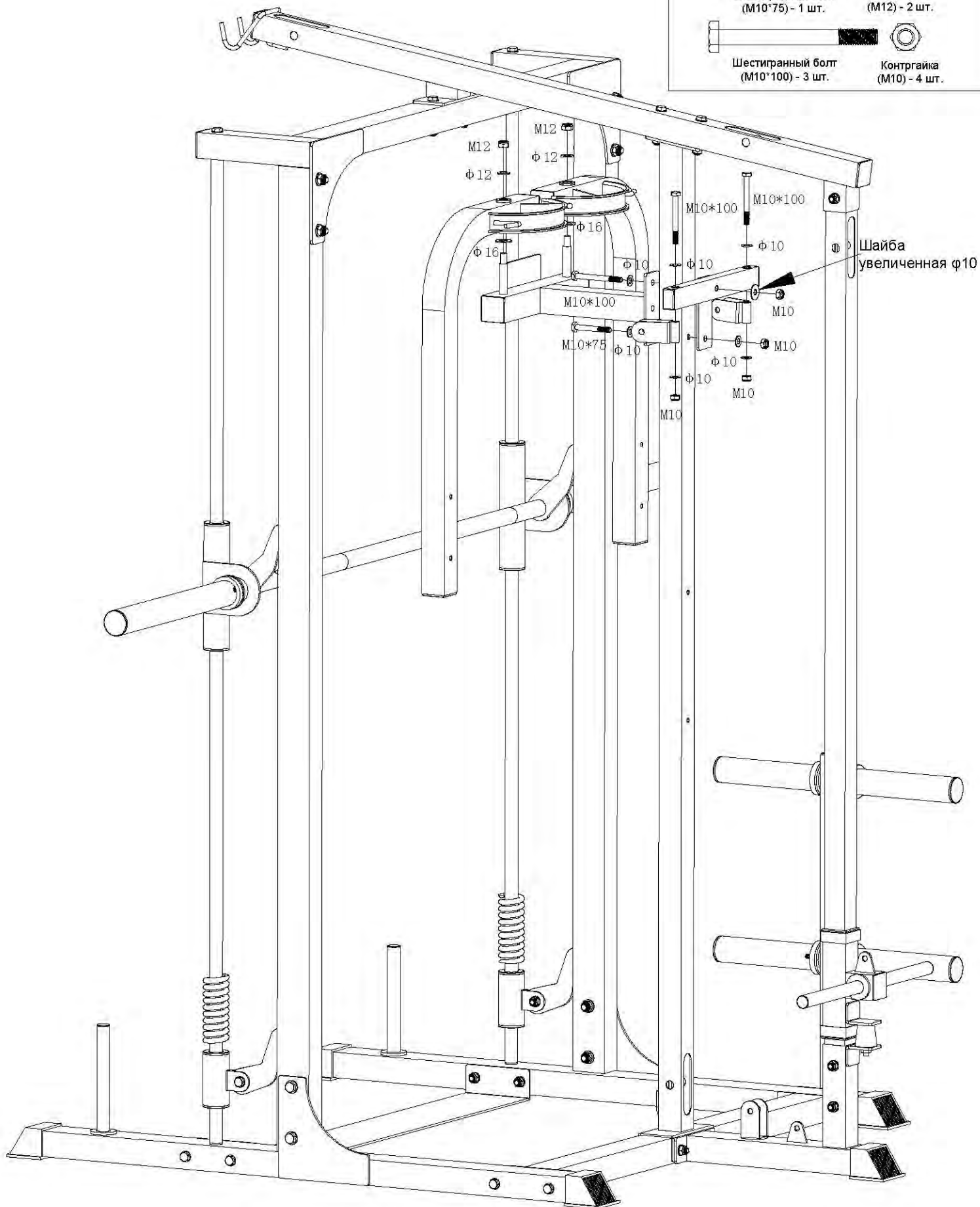
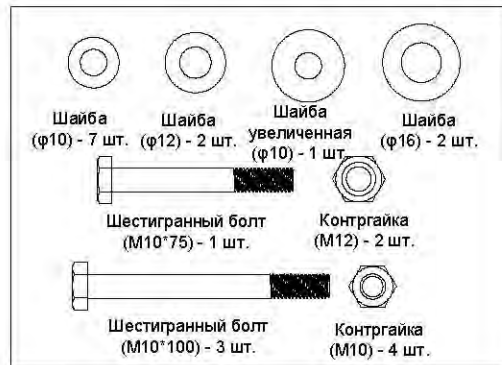


5

		
Шайба ($\phi 10$) - 14 шт.	Контргайка (M10) - 7 шт.	Шестигранная гайка (M10) - 1 шт.
		
Шестигранный болт (M10*65) - 3 шт.	Шестигранный болт (M10*70) - 4 шт.	



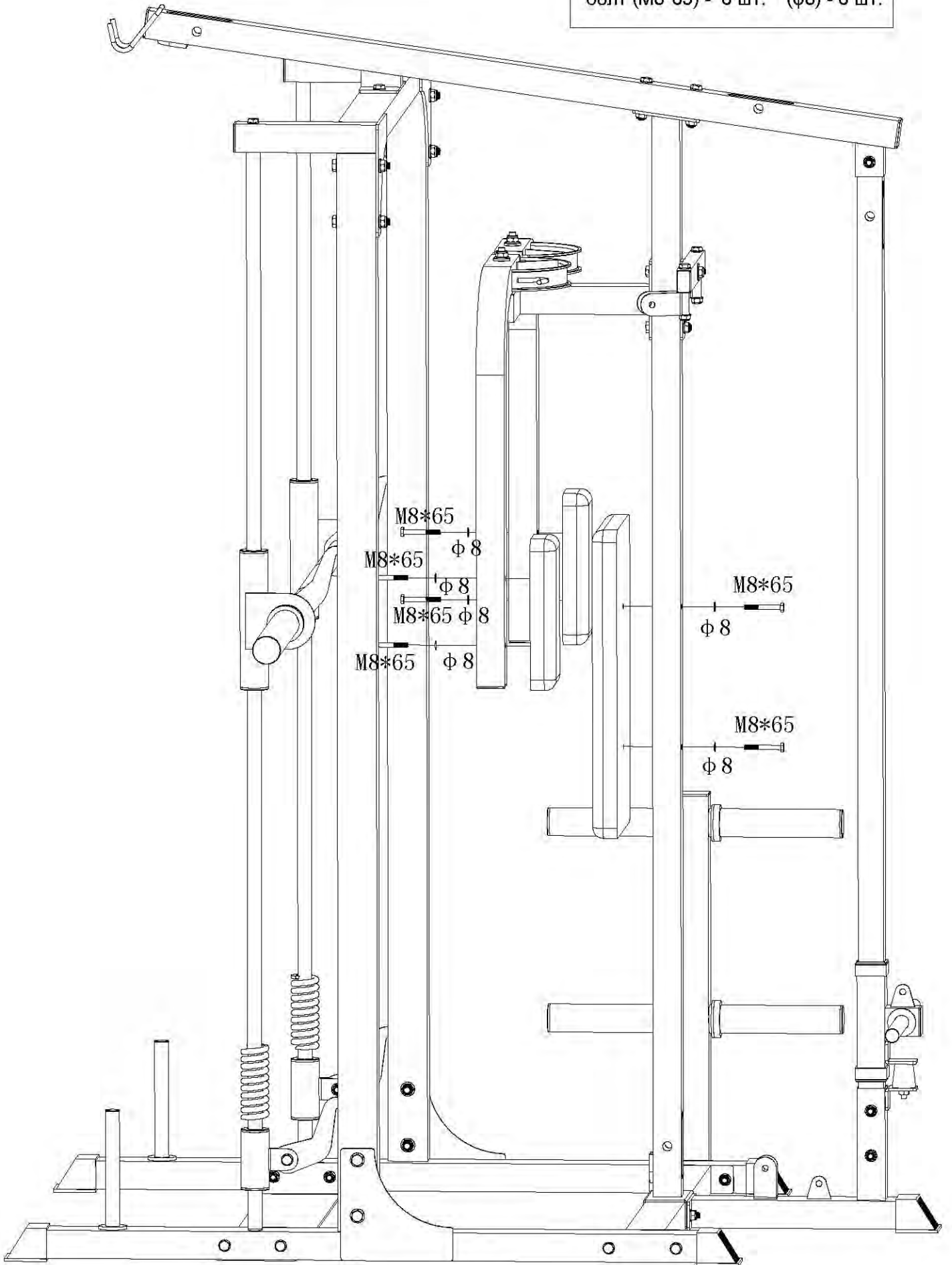
6


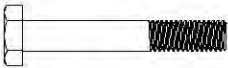
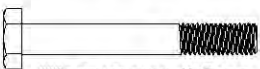


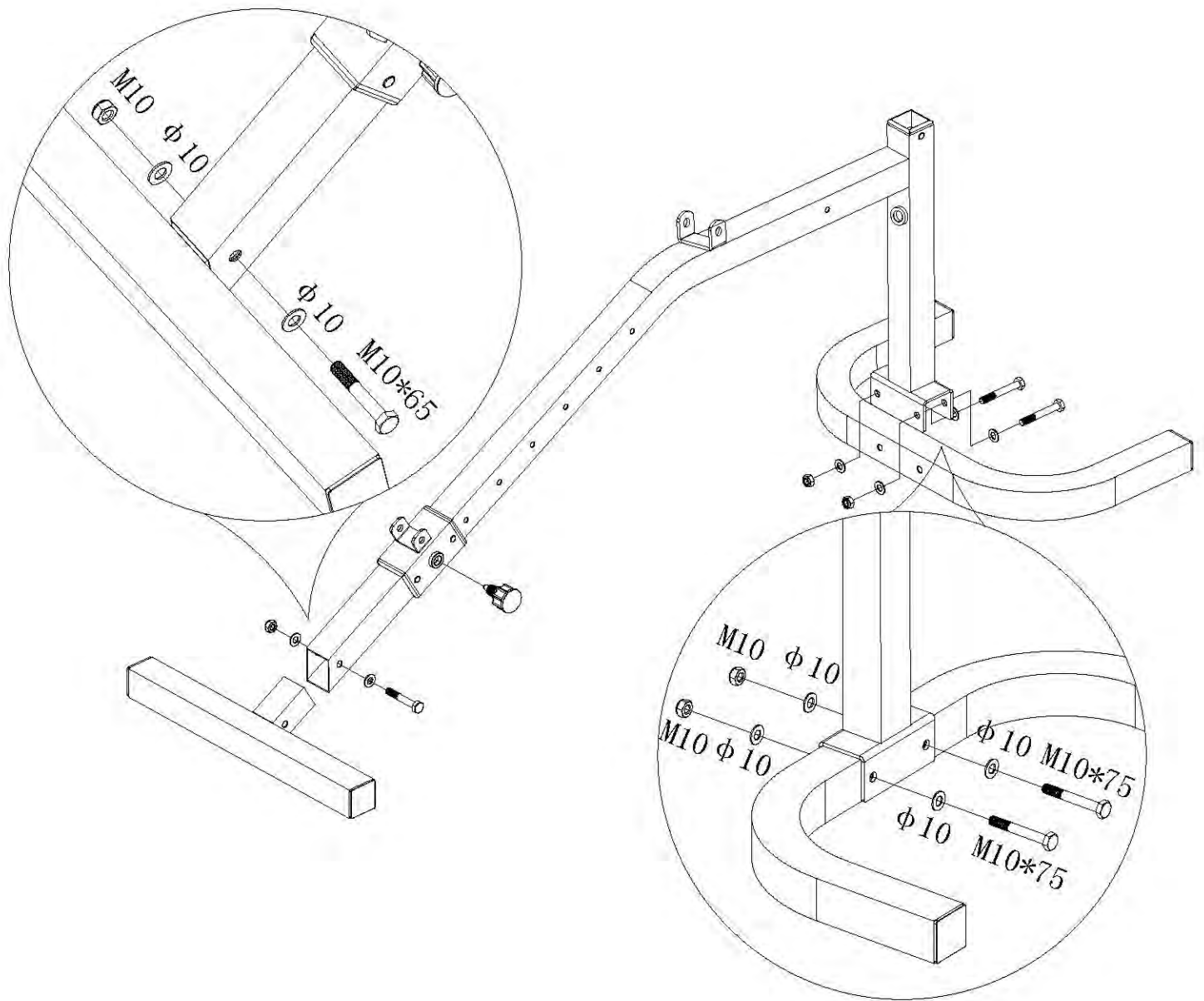
7



Шестигранный болт (M8*65) - 6 шт. Шайба (φ8) - 6 шт.

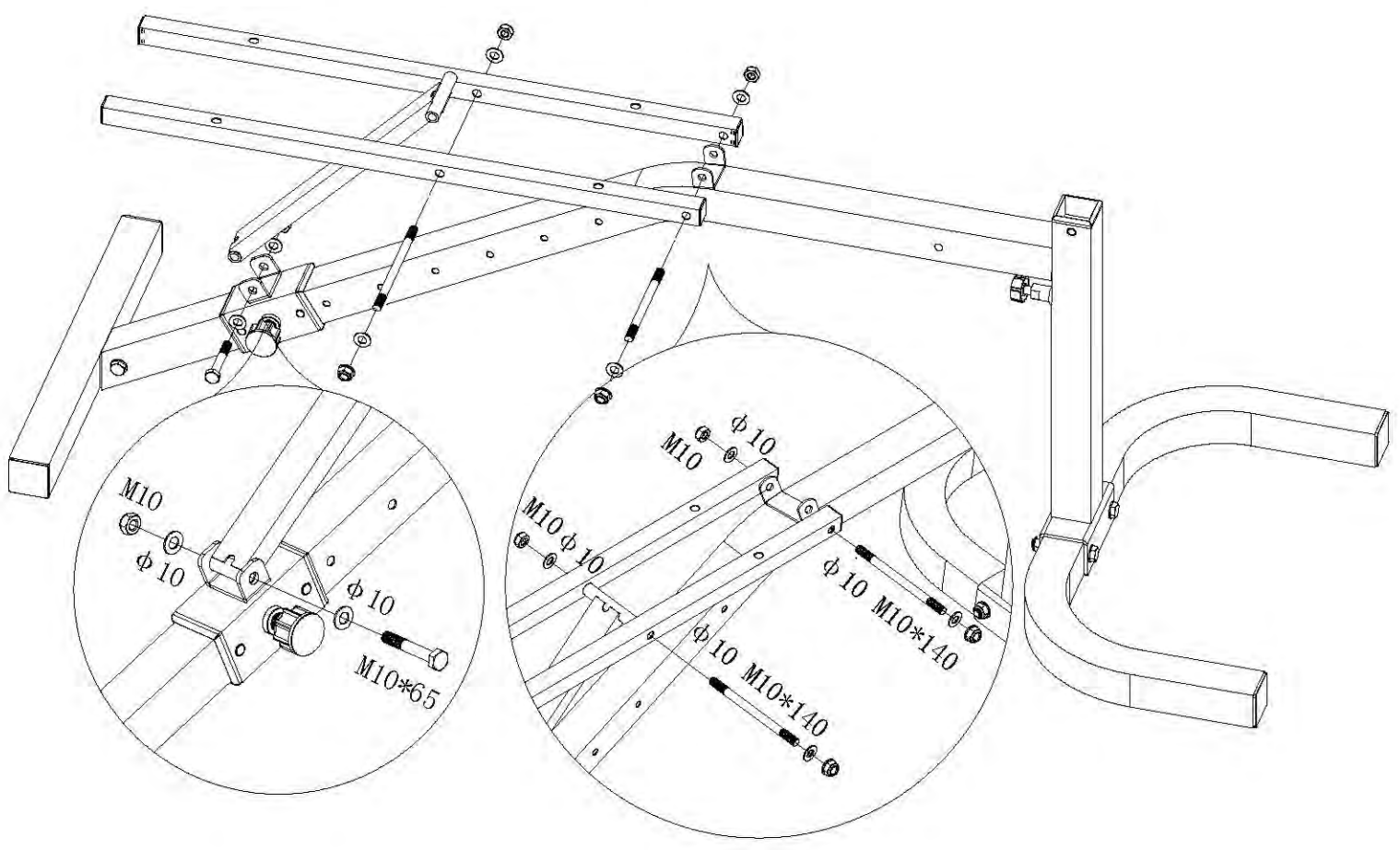
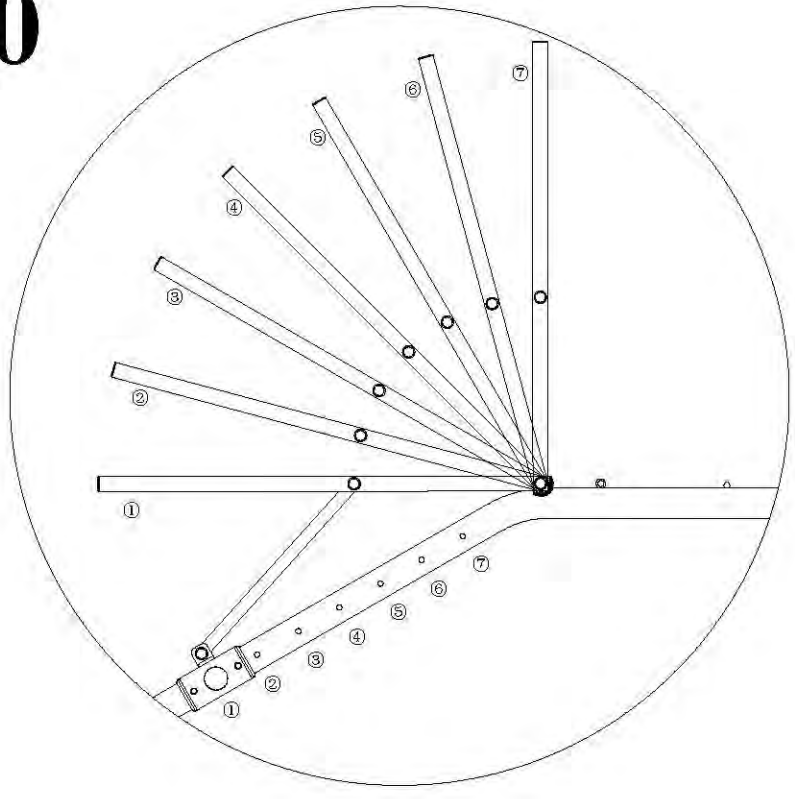


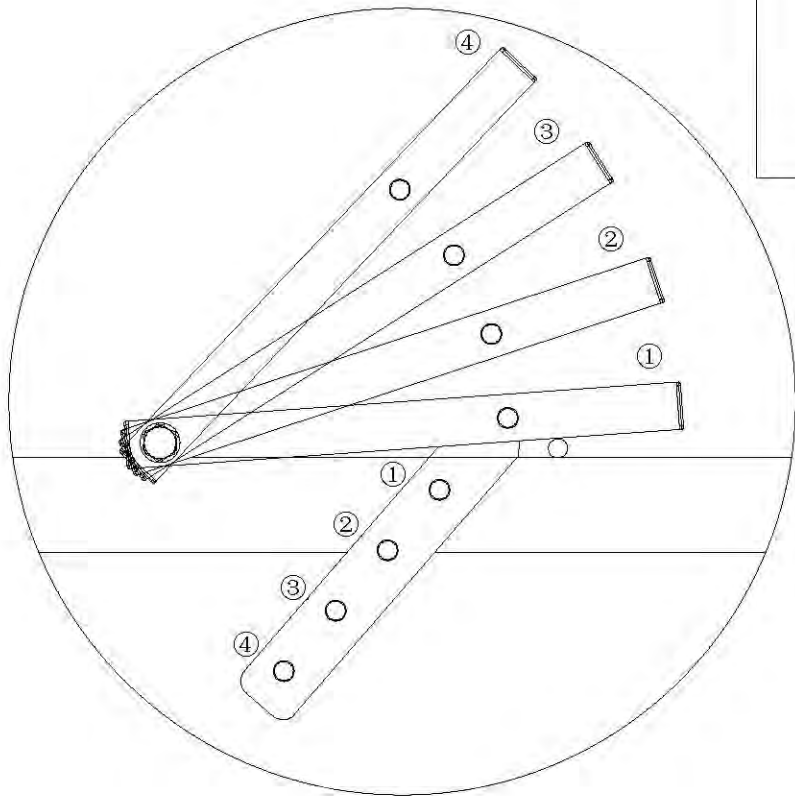
		
Шайба ($\phi 10$) - 6 шт.	Контргайка (M10) - 3 шт.	Шестигранный болт (M10*65) - 1 шт.
		
		Шестигранный болт (M10*70) - 2 шт.



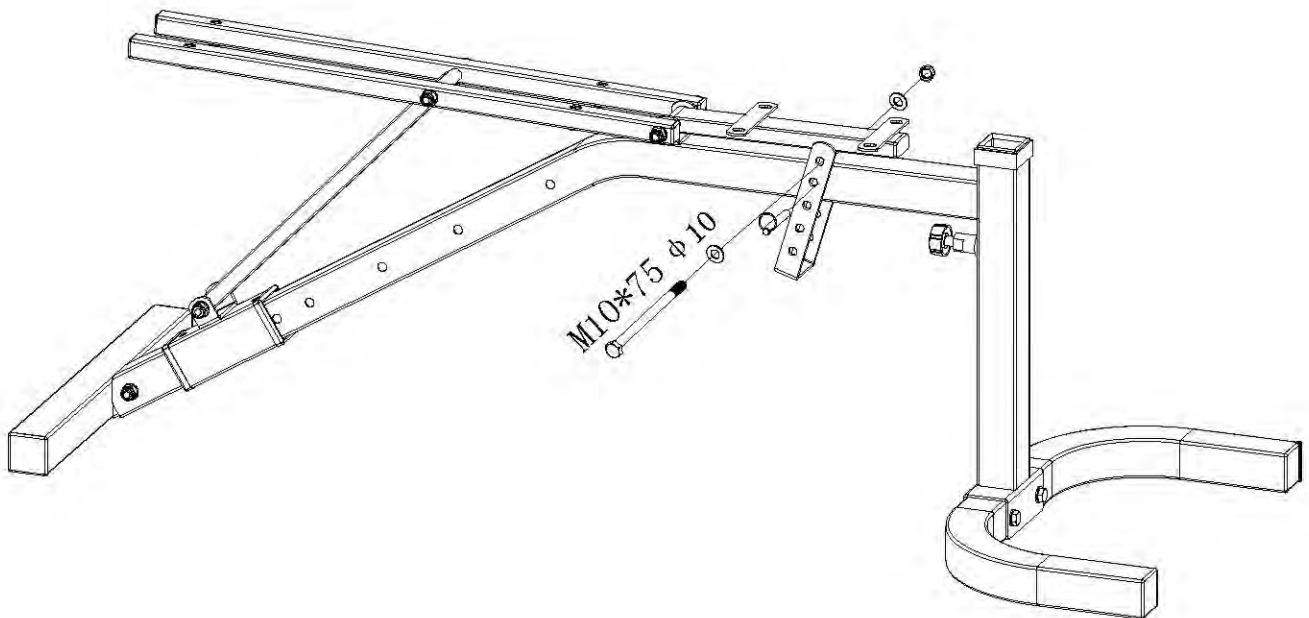
10

		
Шайба ($\phi 10$) - 6 шт.	Контргайка (M10) - 5 шт.	Шестигранный болт (M10*65) - 1 шт.
		
Резьбовая шпилька (M10*140) - 2 шт.		

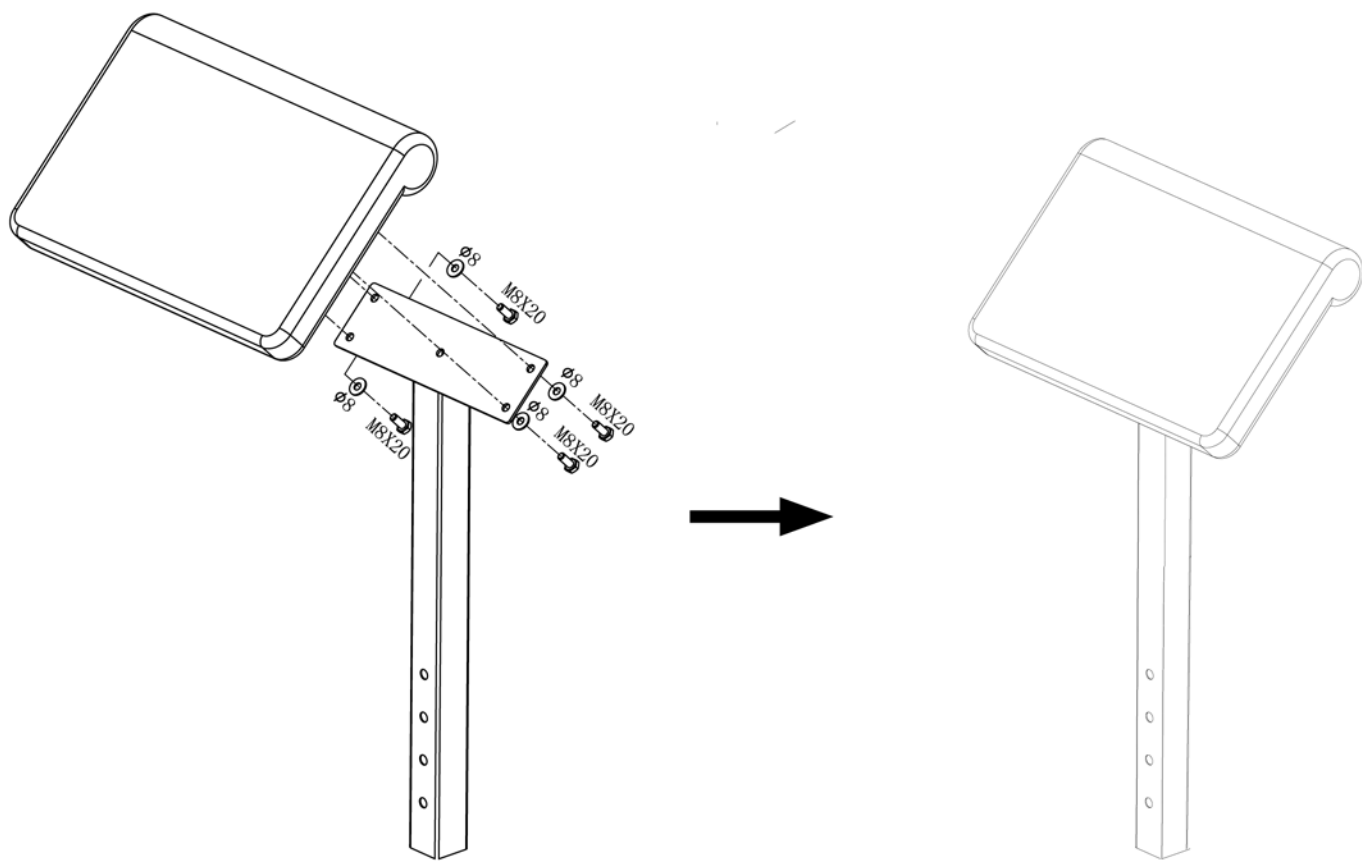
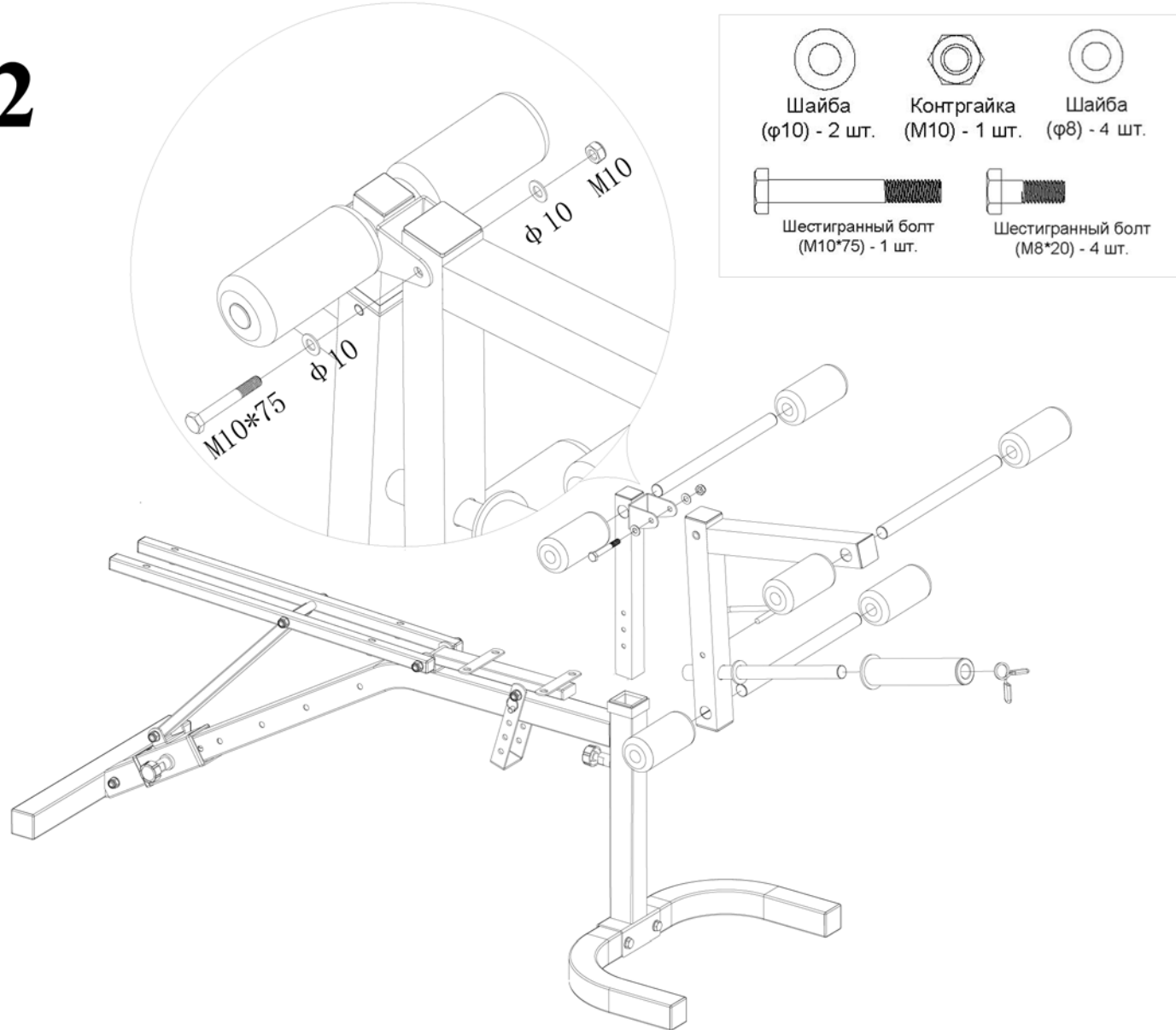




	
Шайба (φ10) - 2 шт.	Контргайка (M10) - 1 шт.
	
Шестигранный болт (M10*75) - 1 шт.	



12



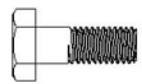
13



Шайба
($\phi 8$) - 8 шт.



Шестигранный болт
(M8*40) - 4 шт.



Шестигранный болт
(M8*20) - 4 шт.

