

SVENSSON
INDUSTRIAL

BASE X550

Эллиптический тренажер



Руководство пользователя

Уважаемый покупатель!

Поздравляем с удачным приобретением! Вы приобрели современный тренажер, который, как мы надеемся, станет Вашим лучшим помощником. Он сочетает в себе передовые технологии и современный дизайн.

Постоянно используя этот тренажер, Вы сможете укрепить сердечно-сосудистую систему и приобрести хорошую физическую форму. Надеемся, что данная модель удовлетворит все Ваши требования.

Прежде чем приступить к использованию тренажера, внимательно изучите настоящее руководство и сохраните его для дальнейшего использования. В случае возникших дополнительных вопросов обратитесь к продавцу или дилеру, который проконсультирует Вас и поможет устранить возникшую проблему.

Обязательно сохраняйте инструкцию по эксплуатации, это поможет Вам по прошествии времени вспомнить о функциях тренажера и правилах его использования.

Если у Вас возникли какие-либо вопросы по эксплуатации данного тренажера, свяжитесь со службой технической поддержки или уполномоченным дилером, у которого Вы приобрели тренажер.

Меры безопасности

Внимание!

Перед тем как приступить к тренировкам настоятельно рекомендуем пройти полное медицинское обследование, особенно если у Вас есть наследственная предрасположенность к повышенному давлению или сердечно-сосудистым заболеваниям. Неправильное или чрезмерно интенсивное выполнение упражнений может повредить Вашему здоровью.

Тренажер предназначен для коммерческого использования. В целях обеспечения безопасности и надежной работы оборудования перед использованием тренажера ознакомьтесь с инструкцией.

При использовании тренажера следует соблюдать следующие базовые меры предосторожности:

- **ОСТОРОЖНО!** Во избежание удара током отключайте тренажер от сети после окончания использования и перед чисткой;
- **ВНИМАНИЕ!** Не следует оставлять включенный тренажер без присмотра во избежание удара током. Если тренажер не используется или производится его ремонт, установка или снятие комплектующих, отключите его от сети;
- Используйте тренажер только по назначению, описанному в данном руководстве. Во избежание получения травм используйте только те аксессуары, которые рекомендованы производителем;
- Во избежание травм и удара током не вставляйте какие-либо предметы в отверстия на тренажере;
- Не снимайте кожухи консоли. Ремонт тренажера должен производиться только сотрудниками сервисного центра;
- Не используйте тренажер, если заблокированы вентиляционные отверстия. Поддерживайте их в чистоте, удаляйте скапливающуюся пыль, волосы и т.д.;
- Не используйте тренажер, если у него повреждены шнур питания или вилка, если он работает некорректно, был поврежден или побывал в воде. Доставьте тренажер в сервисный центр для осмотра и ремонта;
- Не перемещайте тренажер за шнур питания и не используйте шнур как ручку;
- Шнуры питания не должны соприкасаться с нагревающимися поверхностями;
- Дети и лица с ограниченными возможностями могут находиться рядом с включенным тренажером или использовать его только под наблюдением;
- Тренажер не предназначен для использования вне помещения;
- Не пользуйтесь тренажером в местах, где распыляются аэрозоли или осуществляется подача кислорода;

- Для отключения переведите тумблеры включения/выключения в положение «выкл.(OFF)», а затем отключите шнур питания из розетки;
- Подключайте тренажер только к заземленной розетке;
- Не подставляйте руки под движущиеся части тренажера, следите, чтобы ваша одежда не попала в движущиеся части тренажера;
- Тренажер не имеет шестерни холостого хода. Скорость движения педалей должна снижаться постепенно;
- Будьте осторожны при подходе к тренажеру и спуске с него. Опустите соответствующую педаль в нижнее положение и дождитесь полной остановки тренажера.

ОСТОРОЖНО! Если вы почувствовали боль в груди, тошноту, головокружение или одышку, немедленно ПРЕКРАТИТЕ занятия на тренажере. Прежде чем возобновлять тренировки обратитесь за консультацией к врачу.

Транспортировка/Хранение/Ввод в эксплуатацию

Транспортировка и эксплуатация тренажера:

1. Тренажер должен транспортироваться только в заводской упаковке;
2. Заводская упаковка не должна быть нарушена;
3. При транспортировке тренажер должен быть надежно защищен от дождя, влаги, атмосферных осадков, механических перегрузок.

Хранение тренажера:

Тренажер рекомендуется хранить и использовать только в сухих отапливаемых помещениях со следующими значениями:

1. температура + 10 - + 35 С;
2. влажность: 50 -75%;
3. Если Ваш тренажер хранился при низкой температуре или в условиях высокой влажности (имеет следы конденсации влаги), необходимо перед эксплуатацией выдержать его в нормальных условиях не менее 2 – 4 часов и только после этого можно приступить к эксплуатации.

Настройка оборудования

ВЫБОР МЕСТА ДЛЯ ТРЕНАЖЕРА

Место, где установлен тренажер, должно быть хорошо освещенным и проветриваемым. Установите тренажер на твердой, ровной поверхности, так, чтобы расстояние от стены или других предметов было достаточным (свободное пространство должно быть не менее 60 см по бокам, не менее 30 см перед оборудованием, не менее 60 см позади него).

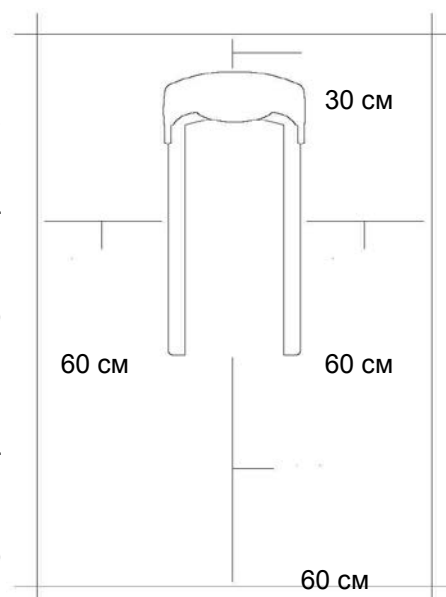
Свободное пространство сзади тренажера обеспечит вам комфортный подход к тренажеру и спуск с него

Если вы ставите тренажер на ковер, необходимо подложить под него коврик из твердого пластика, чтобы предохранить ковер и оборудование от возможных повреждений.

Не размещайте тренажер в помещениях с высокой влажностью, например, рядом с парной, сауной или закрытым бассейном. Водяные пары или хлор могут отрицательно повлиять на электронные и другие компоненты тренажера. Рекомендуется устанавливать тренажер в комфортном помещении.

РЕКОМЕНДАЦИИ ПО СБОРКЕ

Перед сборкой тренажера тщательно изучите ее последовательность и выполняйте все рекомендации. Используйте для сборки приложенный или рекомендуемый инструмент. Убедитесь, что в наличии имеются все детали и они не повреждены. Не прикладывайте чрезмерных усилий к инструменту во избежание травм и повреждения элементов конструкции тренажера. Сначала соберите все детали тренажера, не до конца затянув гайки и болты, и, убедившись, что конструкция собрана правильно, затяните их до конца.



Техническое обслуживание/ Гарантия/ Ремонт

ЧИСТКА ЭЛЛИПТИЧЕСКОГО ТРЕНАЖЕРА

Профилактическое обслуживание и ежедневная чистка оборудования продлят срок его эксплуатации и помогут сохранить его внешний вид.

При этом важно соблюдать следующие рекомендации:

- Перед любым обслуживанием обязательно отключайте тренажер от электрической сети. К обслуживанию можно приступать примерно через минуту, после полного обесточивания внутренних электрических цепей тренажера;
- Защищайте тренажер от попадания прямого солнечного света, в противном случае возможно выцветание пластиковых деталей;
- Тренажер необходимо устанавливать в сухом месте;
- Для чистки используйте мягкую хлопчатобумажную ткань;
- Не применяйте абразивные препараты, агрессивные жидкости для чистки рабочих поверхностей тренажера, такие как ацетон, бензин, уайт-спириты, бензол и их производные во избежание повреждения лакокрасочных покрытий и пластиковых деталей. Для ухода рекомендуется применять слегка смоченную нейтральным раствором моющей жидкости (мыльный раствор) ткань с последующей протиркой сухой тканью;
- После каждого использования тренажера протирайте педали, рукоятки, датчики пульса и поручни;
- Не допускайте попадания жидкости на тренажер. Это может привести к его повреждению или возникновению угрозы поражения электротоком;
- Проверяйте ход и надежность крепления педалей;
- Если тренажер неустойчив и «качается», выровняйте его с помощью регулировочных ножек;
- Регулярно выполняйте уборку территории вокруг тренажера.

ПРОВЕРКА ТРЕНАЖЕРА НА ПРЕДМЕТ ПОВРЕЖДЕНИЯ ДЕТАЛЕЙ

НЕ ИСПОЛЬЗУЙТЕ тренажер, если он поврежден или имеет сломанные или изношенные детали. Используйте только те запасные части, которые поставляются заводом-изготовителем оборудования.

РЕГУЛЯРНО ПРОВОДИТЕ ТЕХНИЧЕСКОЕ ОБСЛУЖИВАНИЕ ТРЕНАЖЕРА. Оно является залогом бесперебойной работы оборудования и сохранения гарантийных обязательств. Необходимо проводить регулярный осмотр тренажера. Дефектные детали следует немедленно заменять. Не следует использовать некорректно работающее оборудование до проведения ремонта. Обслуживание и ремонт должны проводиться только лицами, обладающими необходимой квалификацией.

ПРАВИЛА УХОДА И ТЕХНИЧЕСКОГО ОБСЛУЖИВАНИЯ

ЕЖЕДНЕВНОЕ ОБСЛУЖИВАНИЕ

- Рекомендуем вам ежедневно протирать тренажер влажной тканью с мягким чистящим средством (мыльный раствор) , не содержащим этилового или нашатырного спирта.

ЕЖЕНЕДЕЛЬНОЕ ОБСЛУЖИВАНИЕ

- Проверить горизонтальное положение тренажёра. В случае необходимости выровняйте его с помощью регулируемых ножек по уровню пола.
- Протереть детали тренажёра: консоль, поручни, направляющие роликов от пыли, грязи и пота.

ЕЖЕМЕСЯЧНОЕ ОБСЛУЖИВАНИЕ

- Проверьте затяжку винтов на всех соединениях.
- Убедитесь в отсутствии люфта после затяжки винтов.
- Пропылесосьте пространство под и вокруг тренажёра.
- Удалите грязь из-под резиновых накладок в педалях.

ЕЖЕКВАРТАЛЬНОЕ ОБСЛУЖИВАНИЕ

- Снимите пластиковые кожухи и смажьте шарнирные соединения рычагов педалей и поручней (рекомендуется использовать тефлоновую смазку).
- Снимите круглый защитный кожух. Проверьте состояние и натяжение приводного ремня. В случае необходимости замените ремень или отрегулируйте натяжение ремня.

Тренажёр предназначен для коммерческого использования.

**Условия гарантии и сервисного обслуживания указаны в Гарантийном талоне.
Убедитесь, что вы ознакомились с содержанием Гарантийного талона.
Не выбрасывайте гарантийный талон.**

Указания по утилизации

ИНФОРМАЦИЯ ДЛЯ ПОЛЬЗОВАТЕЛЯ

Данный тренажер не относится к бытовым отходам. Пожалуйста, не выбрасывайте оборудование либо элементы питания вместе с бытовыми отходами, для утилизации использованных элементов питания пользуйтесь

действующими в Вашей стране системами возврата и сбора для утилизации.

Надлежащий отдельный сбор разобранных приборов, которые впоследствии отправятся на переработку, утилизацию или экологичное захоронение, способствует предотвращению возможных негативных воздействий на окружающую среду и здоровье человека, а также позволяет повторно использовать материалы, из которых изготовлено устройство. За незаконную утилизацию устройства пользователь может быть привлечен к административной ответственности, предусмотренной действующим законодательством.



Сборка оборудования

ВНИМАНИЕ

Прежде чем начать сборку тренажера внимательно ознакомьтесь с инструкциями, незатянутые детали, а также неправильно закрепленные части тренажера могут привести к появлению шума, а также поломке оборудования.

ШАГ 1

Установите регулируемые ножки (27) на переднем стабилизаторе (28).

ПРИМЕЧАНИЕ: 4 гайки (M10xр1.5) (76) предварительно установлены на нижней части основной рамы (1).

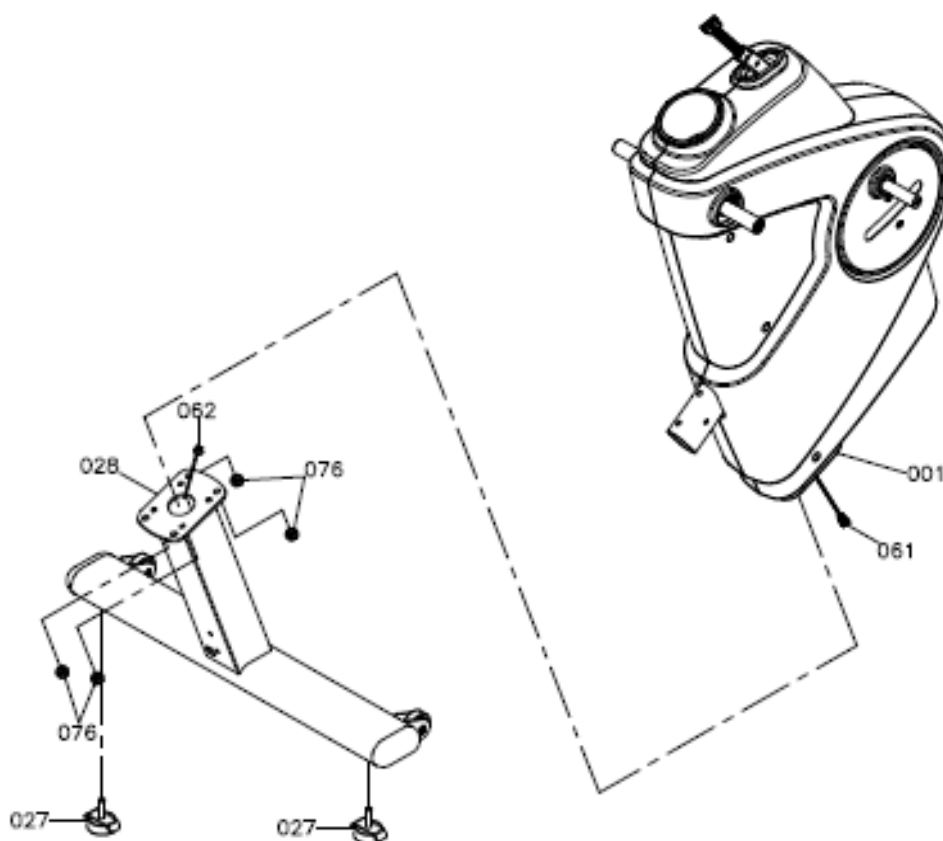
а. Удалите 4 гайки (76) с основной рамы (1).

б. Чтобы соединить передний стабилизатор (28) на основной раме (1), поместите главную раму (1) на оригинальный пенополистирол.

с. Прикрепите нижний провод (62) к проводу основной рамы (61).

ПРИМЕЧАНИЕ. Будьте осторожны, чтобы не зажать провода.

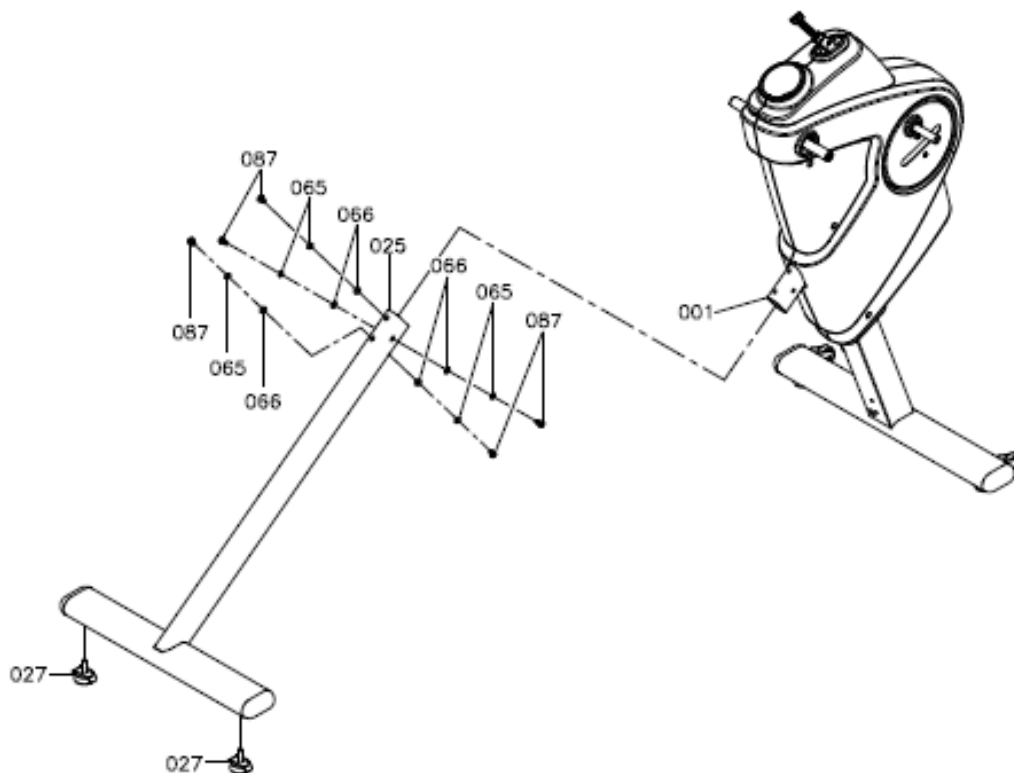
д. Прикрепите передний стабилизатор (28) (колесами вверх) к основной раме (1) и полностью затяните 4 гайки (M10xр1.5) (76).



ШАГ 2

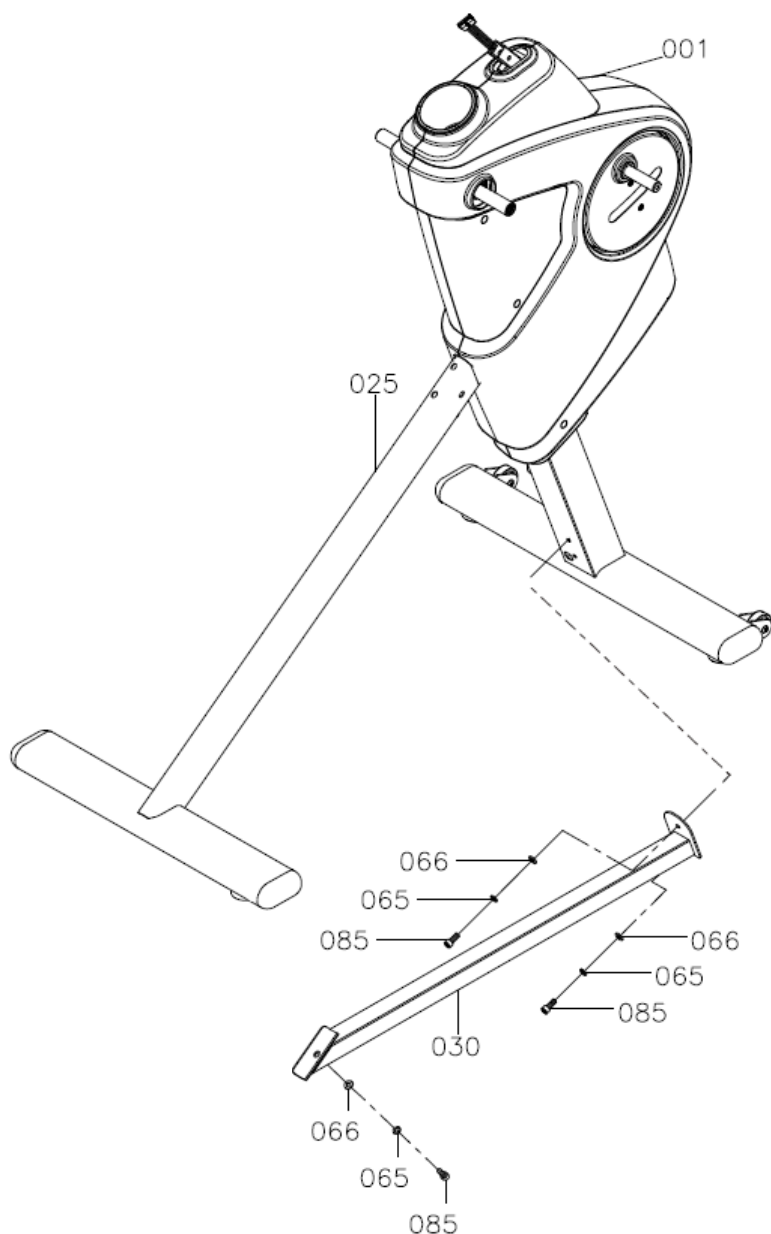
- а. Прикрепите 2 регулируемые ножки (27) под задним стабилизатором.
- б. Снимите 5 шайб (8x16x2.0t) (66), 5 стопорных шайб (M8) (65), 5 болтов (M8xр1.25x16mm) (87) с основной рамы (1).
- в. Установите переднюю основную раму на другой оригинальный пенополистирол.
- д. После этого аккуратно прикрепите задний стабилизатор (25) к основной раме (1) и слегка закрепите 5 шайбами (66), 5 стопорными шайбами (65), 5 болтами (87).

ПРИМЕЧАНИЕ. Не затягивайте болты (87) до шага 4.



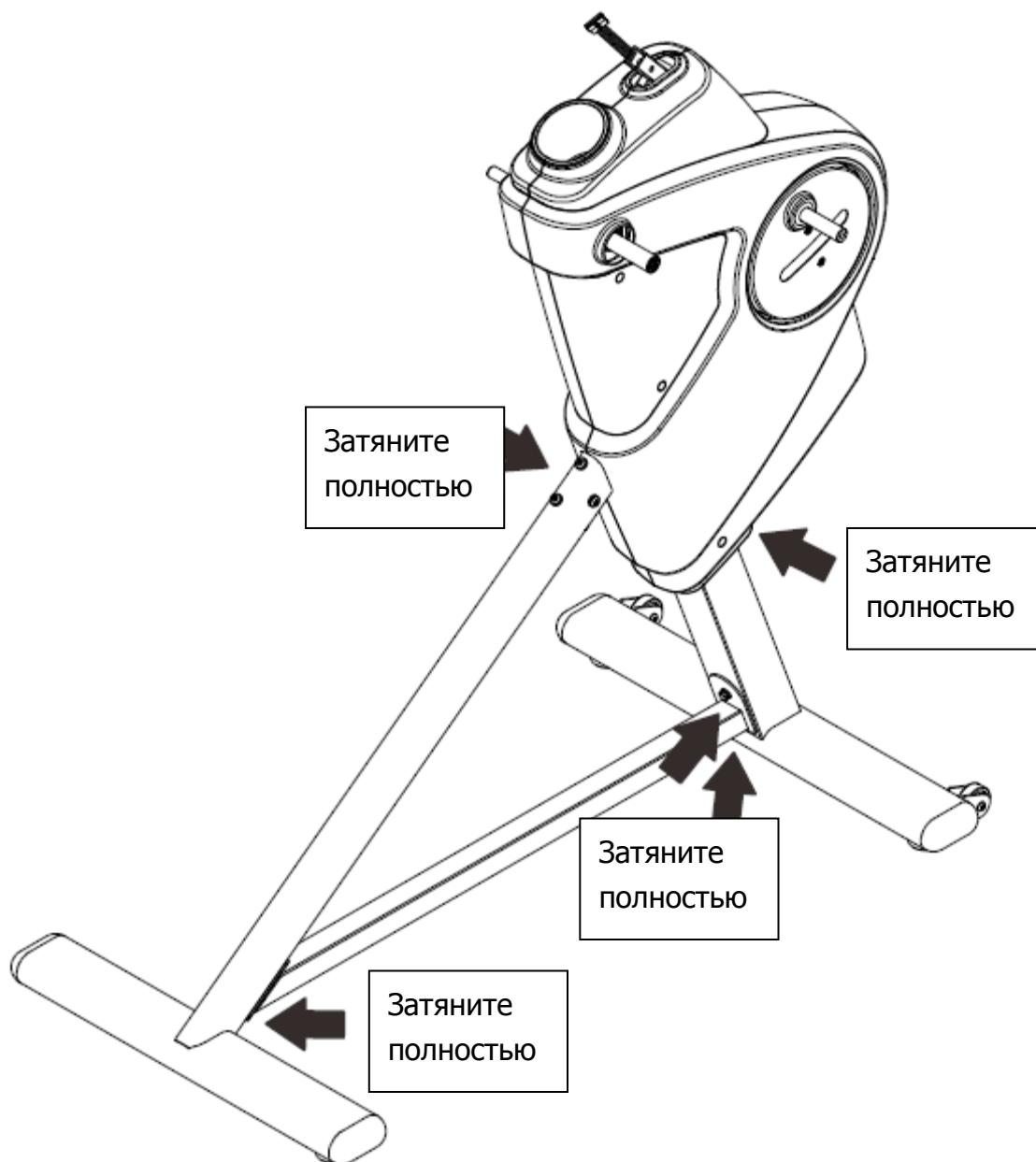
ШАГ 3

- a. Прикрепите опорную трубку (30) к основной раме (1), слегка прикрепив 1 болт (M8x1,25x20 мм) (85), 1 пружинную шайбу (M8) (65), 1 шайбу (8x16x2.0t) (66).
ПРИМЕЧАНИЕ. Не затягивайте болт (85) до шага 4.
- b. Присоедините еще 1 болт (85), 1 пружинную шайбу (65) и 1 шайбу (66) в нижней части опорной трубки (30).
ПРИМЕЧАНИЕ. Не полностью затягивайте болт (85) до шага 4.
- c. Закрепите опорную трубу (30) на заднем стабилизаторе (25) с помощью 1 болта (85), 1 пружинной шайбы (65) и 1 шайбы (66) в верхней части опорной трубки (30).



ШАГ 4

Затяните полностью болтовые соединения, указанные на рисунке ниже.



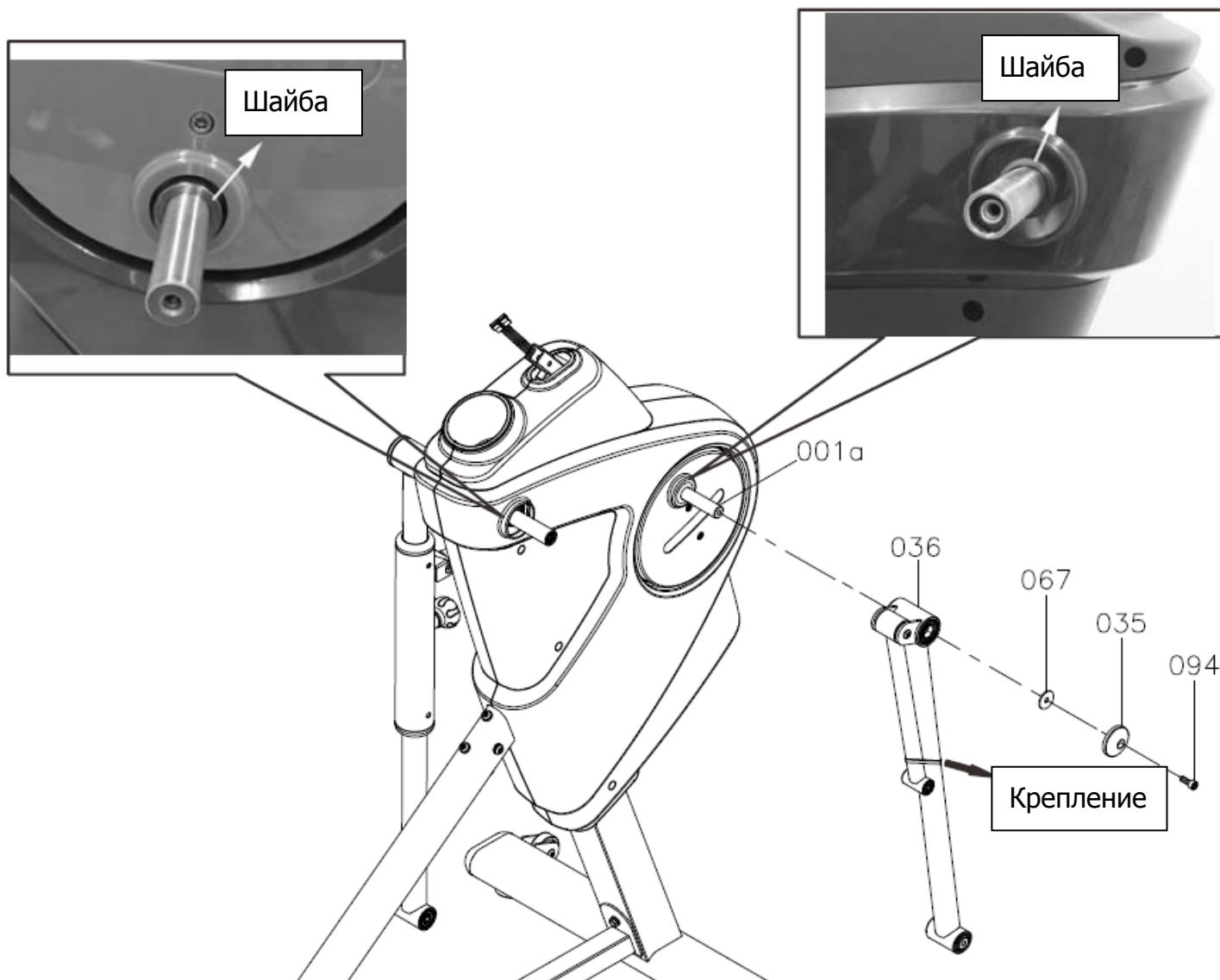
ШАГ 5

Будьте внимательны, на нижних рулях есть обозначения R – правая сторона и L – левая сторона.

- a. Осторожно удалите пластмассовый упаковочный материал с двух осей.

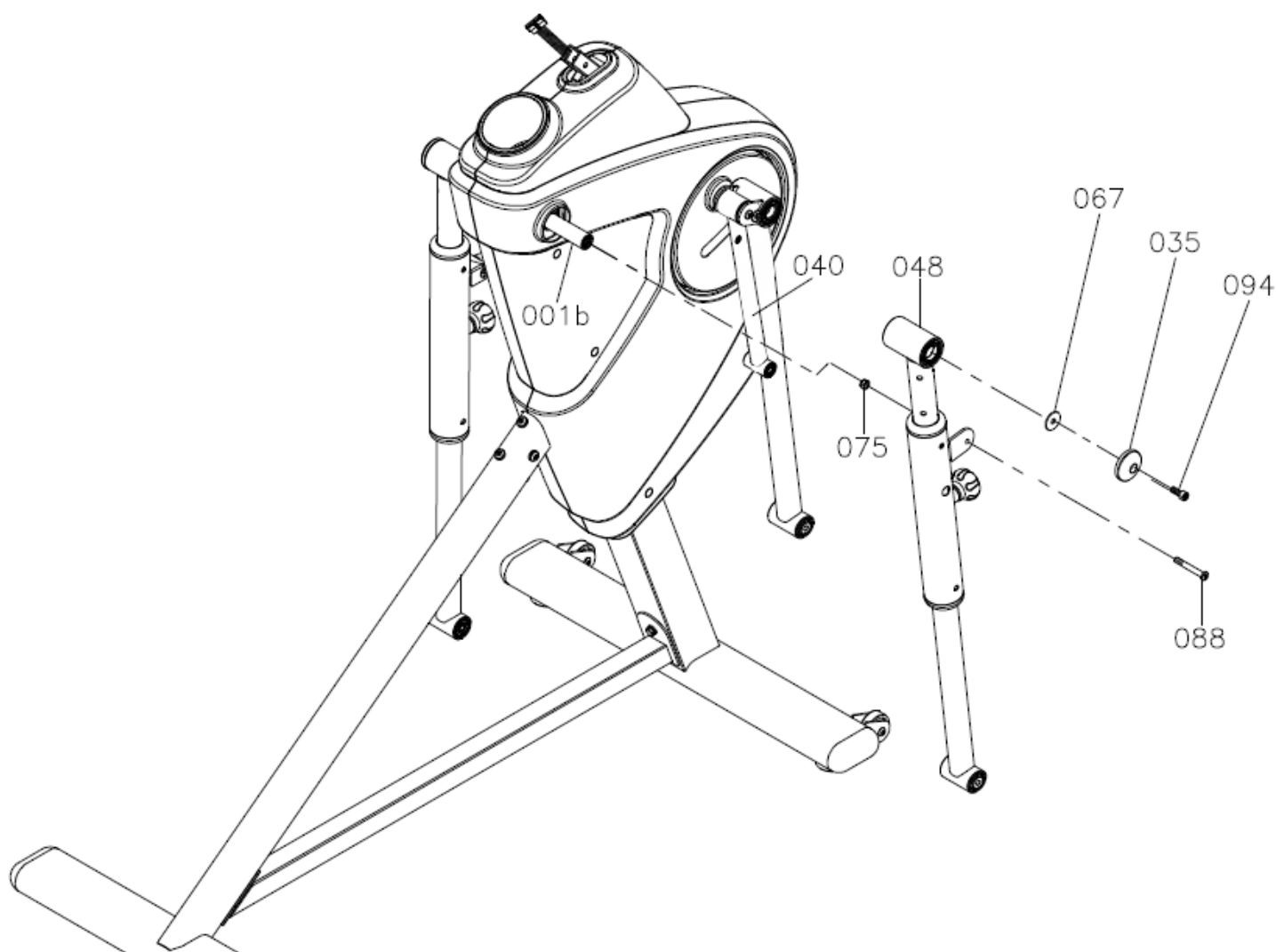
ПРИМЕЧАНИЕ. Не удаляйте шайбы, которые уже установлены внутри, удаляя упаковочный материал.

- b. Убедитесь, что сечение оси меньше отверстия подшипника.
- c. Сдвиньте нижний руль (36) на ось (001a) и затяните при помощи 1 шайбы (8x30x2.0t) (67), 1 кожуха (35) и 1 болта (M8x1.25x25 мм) (94).
- d. Отрежьте застежку-молнию от нижнего руля (36).
- e. Повторите описанную выше процедуру для другой стороны.



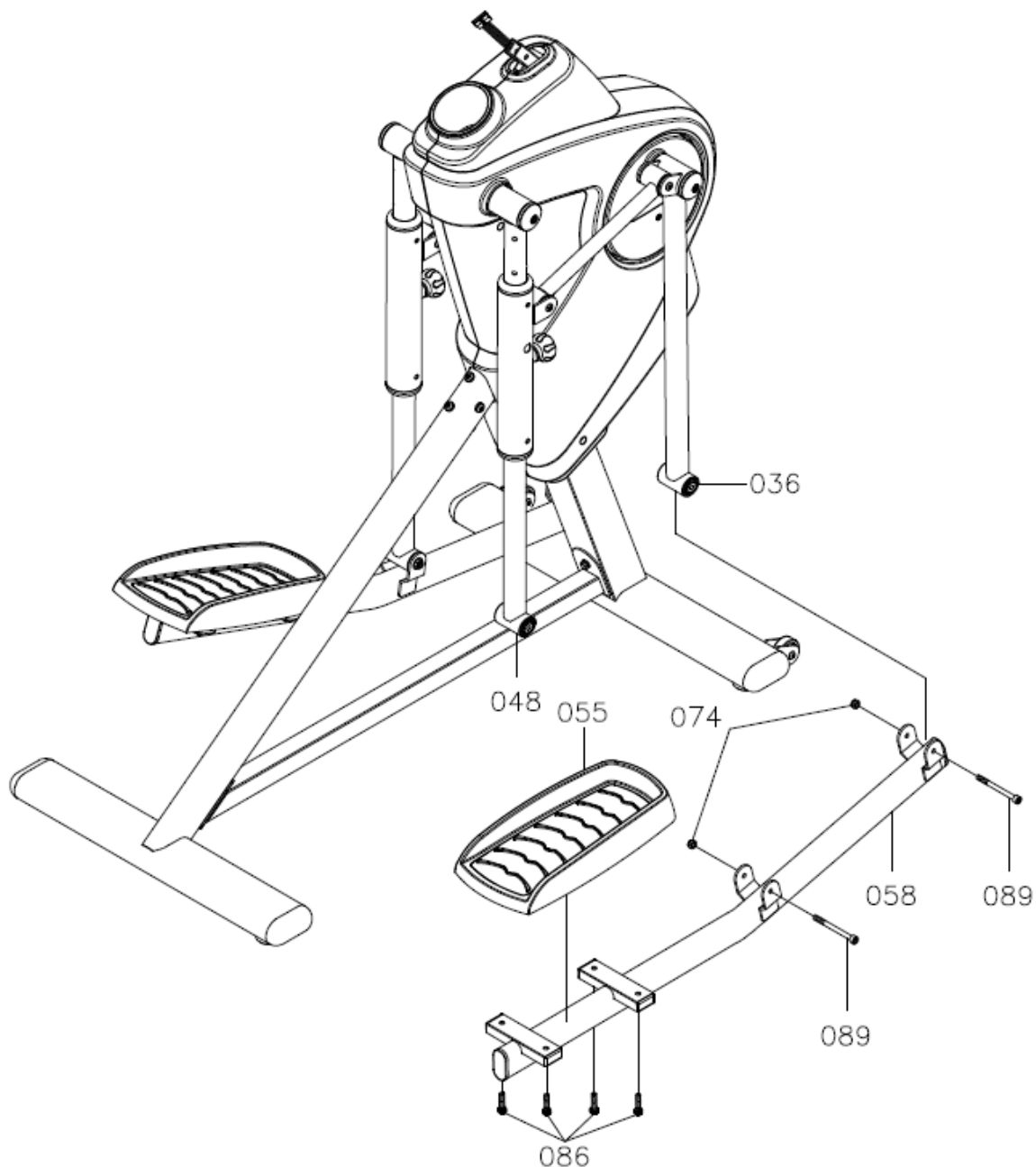
ШАГ 6

- a. На нижних рулях (48) имеется надпись «R» и «L».
- b. 2 болта (M8 × p1,25 × 65 мм) (88) и 2 гайки (M8x1,25) (75) предварительно установлены в нижнем руле (48). Удалите вышеуказанные болты и гайки для следующего процесса сборки.
- c. Сдвиньте нижний руль (48) на ось рамы (001b) и полностью затяните с помощью 1 шайбы (8x30x2.0t) (67), 1 кожуха (35) и 1 болта (M8x1.25x25 мм) (94).
- d. Повторите описанную выше процедуру для другой стороны.
- e. Чтобы собрать хорошо сцепление (40), сначала слегка ослабьте болт (88) и гайку (75) из рычага (40).
- f. Отпустите фиксатор (54), затем присоедините опору (40) к нижнему рулю (48) с помощью 1 болта (88) и 1 гайки (75).
- g. Повторите описанную выше процедуру для другой стороны.



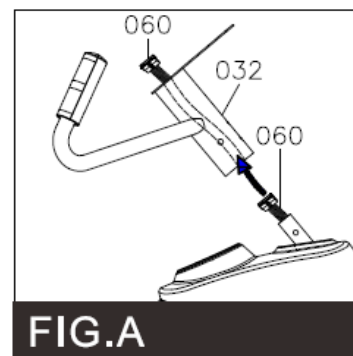
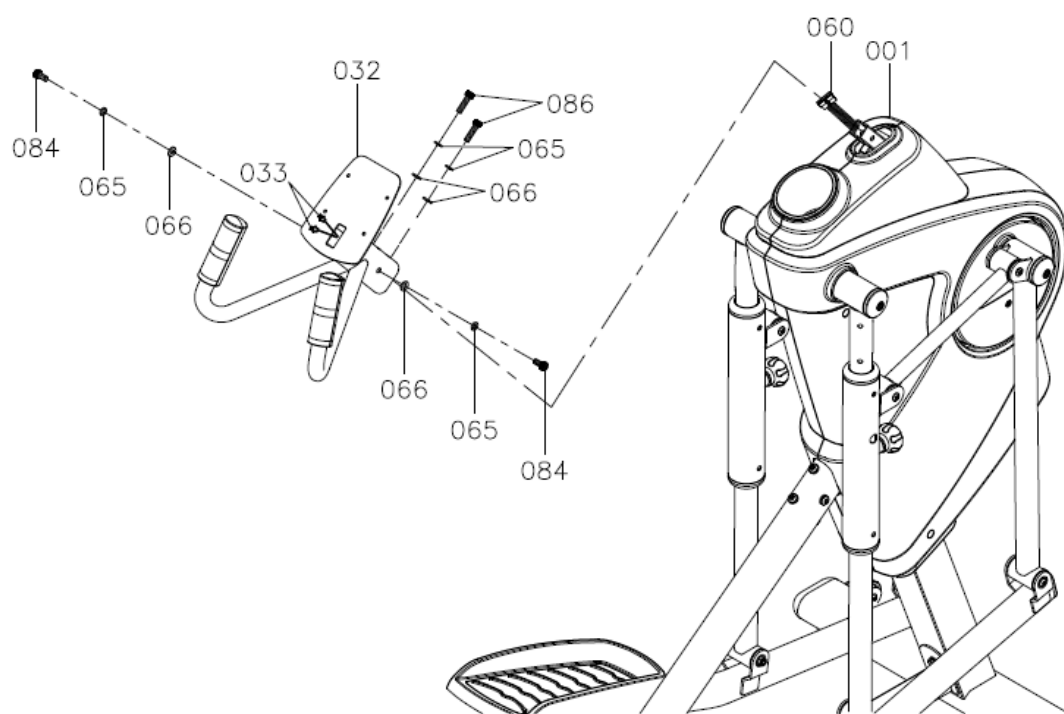
ШАГ 7

- a. Удалить 4 гайки (M8x1.25) (74), 4 болта (M8x1.25x75 мм) (89), которые предварительно установлены на опоре педали (58).
- b. Прикрепите опору педали (58) к опоре (36) и нижнему рулю (48) с помощью полностью 2 закрепленных болтов (89) и 2 тонких нейлоновых гаек (74).
- c. Повторите описанную выше процедуру для другой стороны.
- d. Установите педаль (55) на опору педали (58) и закрепите 4 болтами (M8x1.25x30 мм) (86).
- e. Повторите описанную выше процедуру для другой стороны.



ШАГ 8

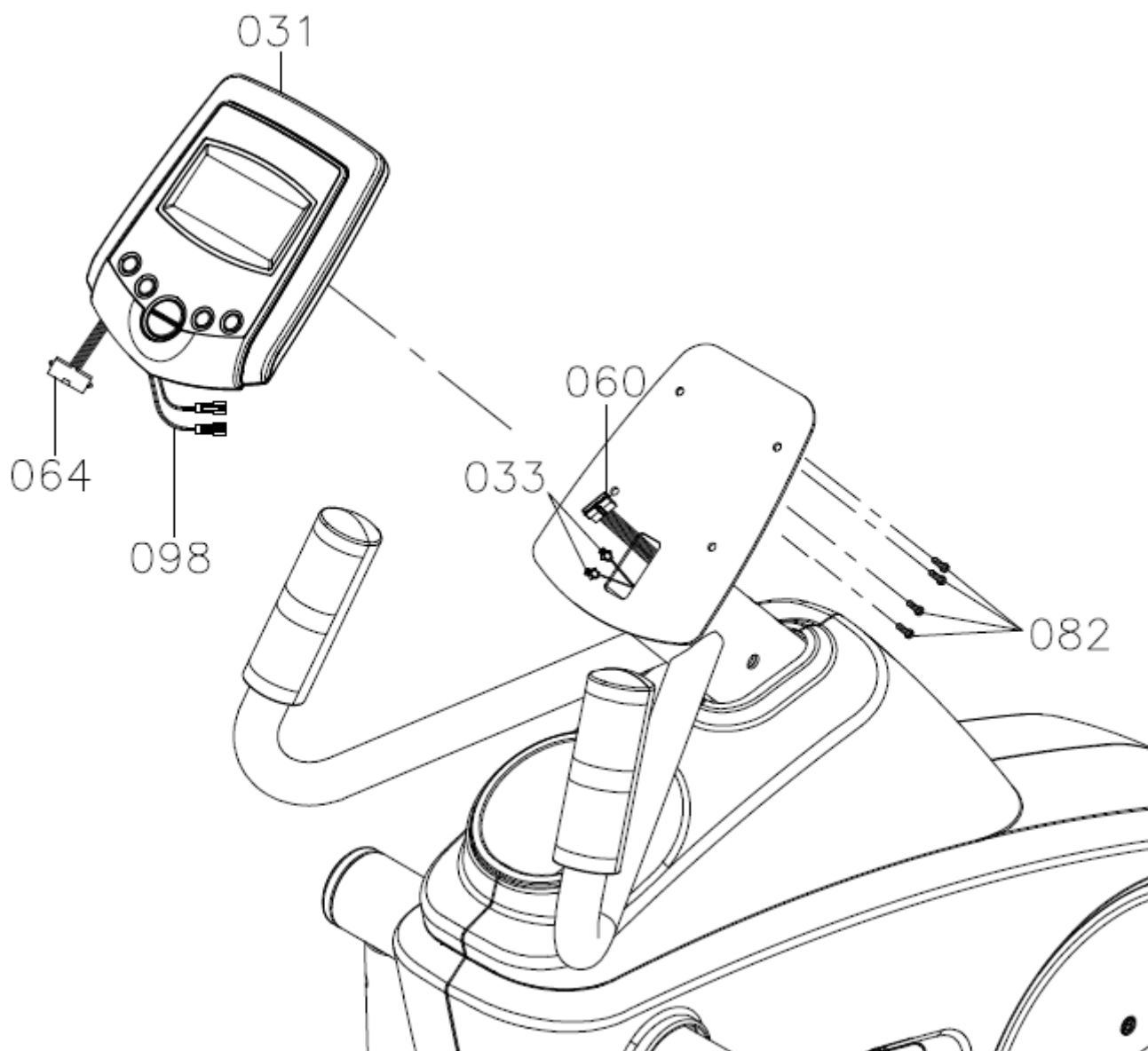
- a. Снимите 4 шайбы (8x16x2.0t) (66), 4 пружинные шайбы (M8) (65), 2 болта (M8x1.25x16мм) (84), 2 болта (M8x1.25x30mm) (86), которые предварительно установлены на основной раме (1).
- b. Следуя рисунку А, аккуратно вставьте верхний провод (60) в стойку консоли (32).
- c. Зафиксируйте с помощью 1 шайбы (66), 1 пружинной шайбы (65), 1 болта (84) с каждой стороны стойки консоли (32).
- d. Закрепите 2 шайбами (66), 2 пружинными шайбами (65), 2 болтами (86) на лицевой стороне стойке консоли (32).



Примечание: Будьте осторожны, не пережмите провода.

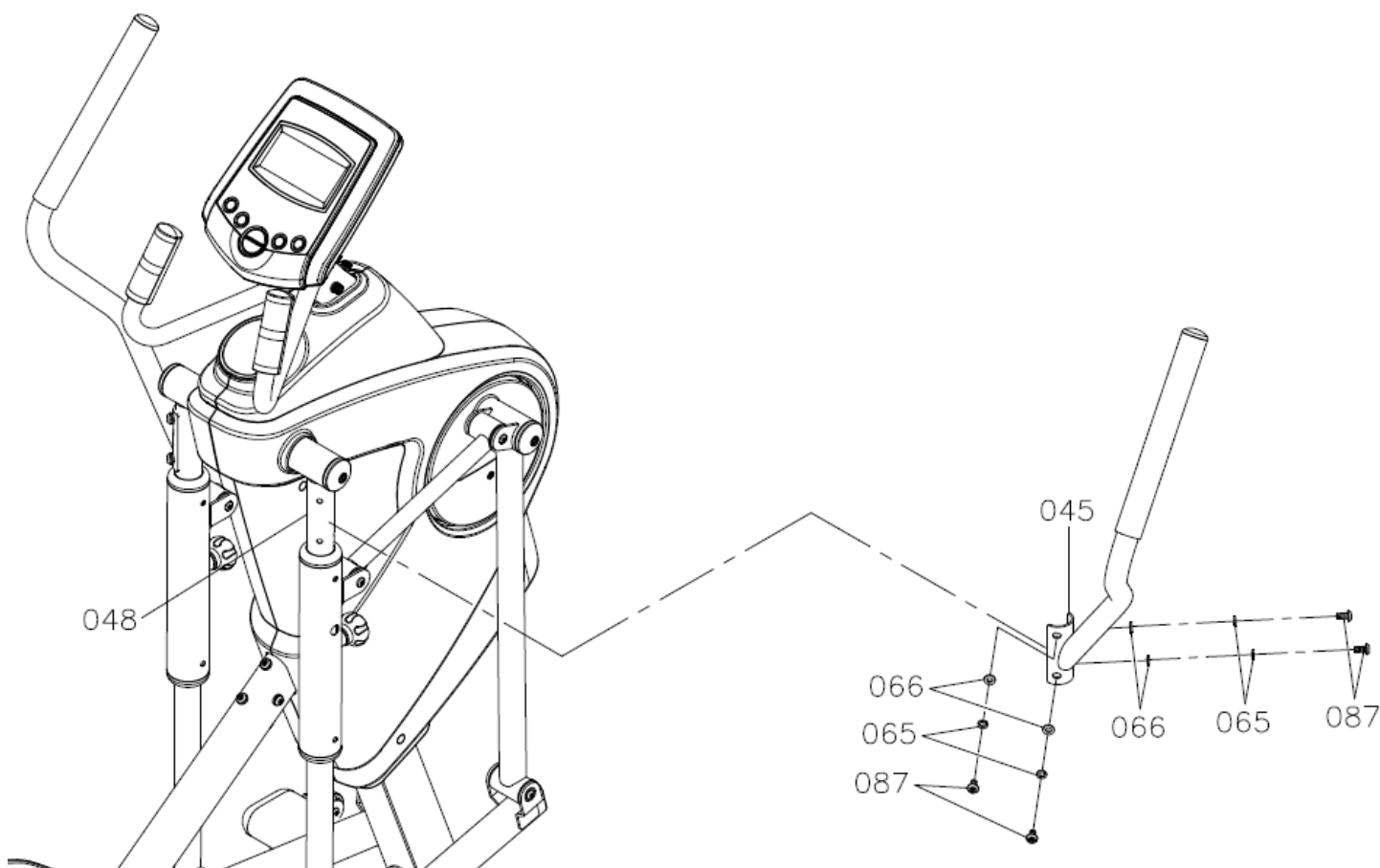
ШАГ 9

- a. Подключите провод консоли (64) к верхнему соединительному проводу (60). ПРИМЕЧАНИЕ. Будьте осторожны, чтобы не зажать провода.
- b. Подключите провод консоли (98) к проводу датчика пульса (33). ПРИМЕЧАНИЕ. Будьте осторожны, чтобы не зажать провода.
- c. Сначала вставьте верхний соединительный провод (60) в консоль (31).
- d. Затем сдвиньте остальные провода в стойку консоли (32).
- e. Аккуратно прикрепите консоль (31) к стойке консоли (32), полностью затянув 4 винтами (M5x0.8x15 мм) (82).



ШАГ 10

- a. На верхнем руле (44, 45) имеется надпись «R» и «L».
- b. Снимите 2 болта (M8 × p1.25 × 16мм) (87) и 2 шайбы (M8) (65) и 2 шайбы (8x16x2.0t) (66) с опоры (48).
- c. Прикрепите правый верхний руль (45) к правой опоре (48) и полностью затяните 2 болтами (87) и 2 пружинными шайбами (65) и 2 шайбами (66).
- d. Повторите описанную выше процедуру для левой стороны.
- e. Убедитесь, что все детали затянуты перед использованием оборудования.
- f. Убедитесь, что предмет устойчиво стоит на полу, если нет, отрегулируйте и полностью затяните настраиваемые ножки (27).
- g. Подключите адаптер (63) к разъему, расположенному на левой стороне основной рамы (1).
- h. Подключите адаптер (63) к электрической розетке, чтобы запустить консоль.

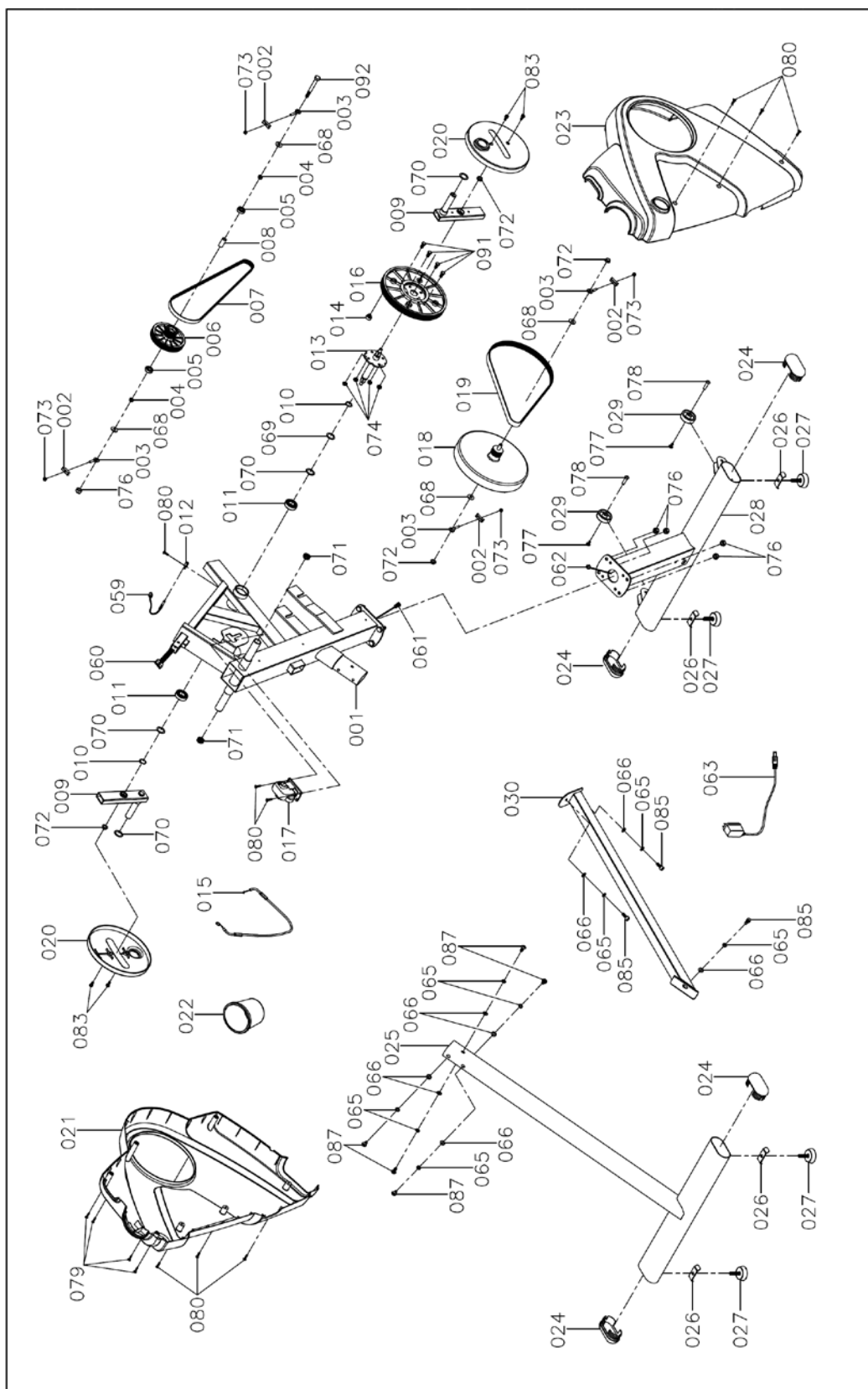


Список комплектующих частей

NO.	Наименование	Кол-во	NO.	Наименование	Кол-во
1	Основная рама	1	50	Телескопическая опора	2
2	Кронштейн натяжителя	4	51	Соединительный элемент (60x38)	4
3	Болт	4	52	Левая регулировочная труба	1
4	Прокладка (10x14x5mm)	2	53	Правая регулировочная труба	1
5	Подшипник (6000)	2	54	Фиксатор	2
6	Шкив (120-42mm)	1	55	Педаль	2
7	Приводной ремень (1092J6)	1	56	Вставка (30x60)	4
8	Прокладка (10x14x32mm)	1	57	Вставка (20x40)	8
9	Шатун	2	58	Опора педали	2
10	С-кольцо	2	59	Провод датчика	1
11	Подшипник (6004)	6	60	Верхний соединительный провод	1
12	Крепление датчика	1	61	Средний провод	1
13	Ось шатуна	1	62	Нижний провод	1
14	Магнит	1	63	Адаптер	1
15	Кабель	1	64	Кабель консоли	1
16	Шкив (235mm)	1	65	Шайба (M8)	20
17	Сервопривод	1	66	Шайба (8×16×2.0t)	20
18	Маховик	1	67	Шайба (8×30×2.0t)	4
19	Приводной ремень (1059J8)	1	68	Шайба (10×23×2.0t)	4
20	Кожух шатуна	2	69	Шайба (21×30×0.5t)	1
21	Левый кожух	1	70	Шайба (21×30×1.0t)	4
22	Держатель аксессуаров	1	71	Гайка	2
23	Правый кожух	1	72	Гайка (M10xp1.25)	4
24	Заглушка	4	73	Гайка (M6xp1.0)	4
25	Задний стабилизатор	1	74	Гайка (M8xp1.25)	12
26	Фиксатор	4	75	Гайка (M8xp1.25)	4
27	Настраиваемая ножка	4	76	Гайка (M10xp1.5)	5
28	Передний стабилизатор	1	77	Болт (M6xp1.0x12mm)	2
29	Транспортировочное колесо	2	78	Болт (L=30mm)	2

30	Распорка	1	79	Винт (M4×20mm)	4
31	Консоль	1	80	Винт (M5×20mm)	13
32	Стойка консоли	1	81	Винт (M3×p0.5×16mm)	4
33	Пульсомеры	2	82	Винт (M5×p0.8×15mm)	4
34	Нижний кожух пульсомеров	2	83	Болт (M6×p1.0×12mm)	4
35	Заглушка	4	84	Болт (M8×p1.25×16mm)	2
36	Боковой руль	2	85	Болт (M8×p1.25×20mm)	3
37	Подшипник (6201)	16	86	Болт (M8×p1.25×30mm)	10
38	Прокладка (8x14x40mm)	4	87	Болт (M8×p1.25×16mm)	13
40	Перемычка	2	88	Болт (M8×p1.25×65mm)	4
41	Прокладка (8x14x28mm)	4	89	Болт (M8×p1.25×75mm)	4
42	Крепление	2	91	Болт (M8×p1.25×15mm)	4
43	Неопрен	2	92	Болт (M10×p1.5×85mm)	1
44	Левый верхний руль	1	93	Шайба (26×34×1.0t)	2
45	Правый верхний руль	1	94	Болт (M8×p1.25×25mm)	4
46	Подшипник (6905)	4	95	Болт (M8×p1.25×45mm)	4
47	Левая опора	1	96	Винт (M5×p0.8×15mm)	2
48	Правая опора	1	97	Заглушка	16
49	Регулировочная пластина	2	98	Кабель пульсомеров	1

Схема тренажера в разобранном виде



Работа с консолью



Функции дисплея

НАИМЕНОВАНИЕ	ОПИСАНИЕ
TIME (Время)	Отсчет вперед, если не выбрана цель, время отсчитывается от 00:00 до максимального значения 99:59 с приращением в 1 минуту. Обратный отсчет, если установить предварительно целевое время от изначально заданного 00:00. Установка времени происходит приращением в 1 минуту между значениями от 00:00 до 99:00.
SPEED (Скорость)	Отображение текущей скорости тренировки. Максимальная скорость 99.9 КМ/Ч или МЛ/Ч.
RPM	Показывает количество вращения в минуту. Диапазон значений 0~15~999
DISTANCE (Дистанция)	Отображает общую пройденную дистанцию от 0.00 до 99.99 КМ или МЛ. Пользователь может задавать целевую дистанцию, изменяя ее кнопками UP/DOWN. Каждое устанавливаемое приращение или уменьшение 0.1 КМ или МЛ между 0.00 и 99.90.

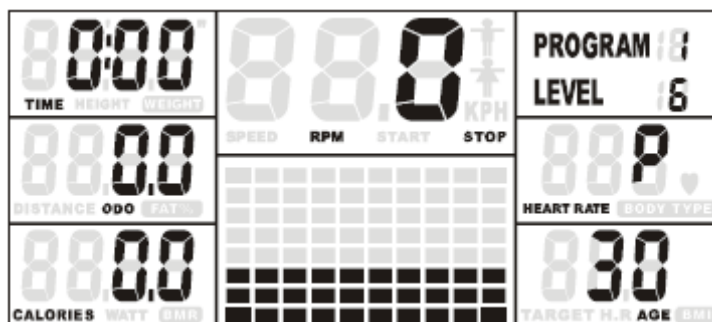
CALORIES (Калории)	Отображает общее количество сожженных калорий во время тренировки от 0 до максимального количества 9999 калорий. (Внимание! Эти данные нельзя использовать как медицинский показатель.)
PULSE (Пульс)	Пользователь может установить целевой пульс, в пределах от 0 - 30 до 230; при достижении которого во время тренировки консоль издаст предупреждающий сигнал.
WATTS (Ватты)	Отображает текущее значение Ватт. Значение дисплея 0~999.
MANUAL (Ручной)	Ручной режим тренировки.
BEGINNER (Начинающий)	4 программы для выбора.
ADVANCE (Продвинутый)	4 программы для выбора.
SPORTY (Спортивный)	4 программы для выбора.
CARDIO (Кардио)	Пульсозависимая (HR) программа.
WATT PROGRAM (Ватт-программа)	Режим Ватт-зависимой программы.
FAN (Вентилятор)	Нажмите для включения вентилятора. Установите режим обдува, который регулируется от Low (Слабый)/ Mid. (Средний)/ High (Сильный)/Off (Выкл.).

Назначение клавиш

НАИМЕНОВАНИЕ	ОПИСАНИЕ
Up (Вверх)	Прибавление нагрузки. Установка параметров.
Down (Вниз)	Уменьшение нагрузки. Установка параметров.
Mode	Во время тренировки переключение между отображаемыми параметрами на дисплее.
Reset (Сброс)	Нажмите и удерживайте более 2 секунд, для перезагрузки консоли и запуска с момента пользовательских настроек. Возвращение к основному меню во время настройки программы или при остановке тренировки.
Start /Stop (Начать / Завершить)	Начало или завершение тренировки.
Recovery (Восстановление)	Проверка сердечного ритма на способность к восстановлению.
Enter	Для подтверждения установленных параметров тренировки.

Операции:

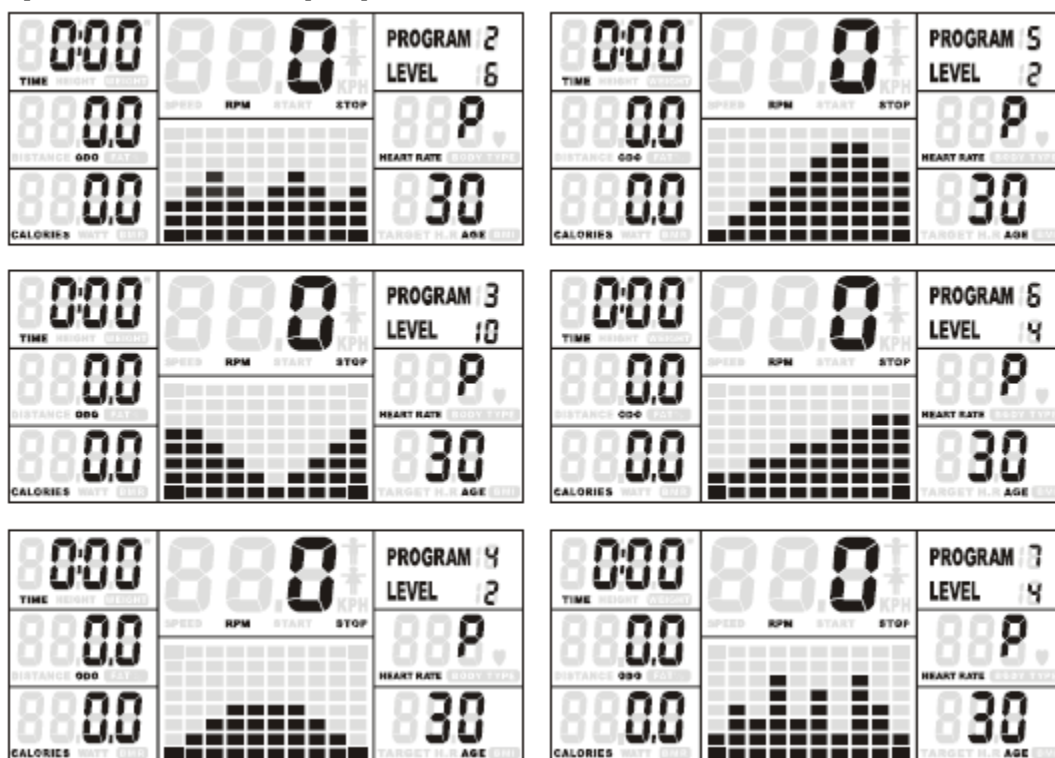
Ручной режим P1 (MANUAL)



Нажатие START в основном меню приведет к запуску ручного режима.

1. Используя вверх или вниз, выберите тренировочную программу Manual и нажмите ENTER для входа в ее настройку.
2. Используйте вверх или вниз, установите TIME (Время), DISTANCE (Дистанцию), CALORIES (Калории), PULSE (Пульс) и нажмите ENTER для подтверждения.
3. Нажмите START/STOP для начала тренировки. Используя вверх или вниз, установите необходимый уровень нагрузки, который отображается на дисплее WATT, если в течение 3 секунд нет изменения нагрузки, то дисплей снова покажет Ватты.
4. Используйте START/STOP для установки на паузу тренировочный процесс. Нажатие во время паузы RESET приведет к возврату к основному меню.

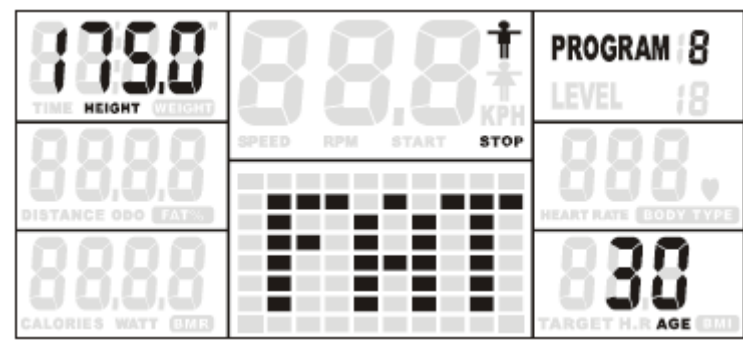
Выбор предустановленной программы (P2 – P7)



1. Используйте вверх или вниз для выбора тренировочного режима P2 - P7 и нажмите ENTER для подтверждения.

- Используйте вверх или вниз для установки времени тренировки (TIME).
- Используйте вверх или вниз для установки возраста (AGE).
- Нажмите START/STOP для начала тренировки. Используя вверх или вниз, установите необходимый уровень нагрузки.
- Используйте START/STOP для установки на паузу тренировочный процесс. Нажатие во время паузы RESET приведет к возврату к основному меню.

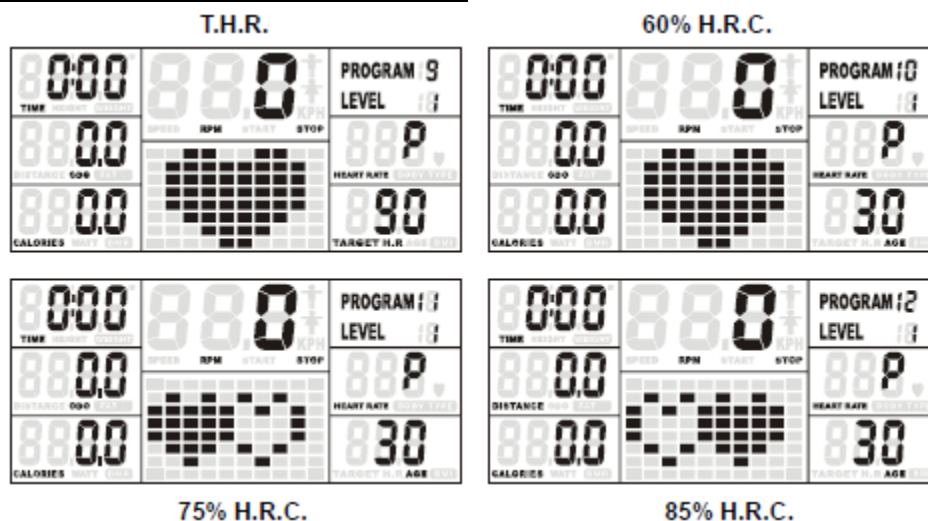
Режим жиранализатора P8 (BODY FAT)



- В режиме STOP нажмите клавишу, выберите программу P8, чтобы начать измерение.
- Необходимо ввести пол (GENDER), возраст (AGE), рост (HEIGHT), вес (WEIGHT), а затем консоль начнет расчет.
- Во время расчета пользователю необходимо держать обе руки на датчиках пульса. На ЖК-дисплее отобразится «=> «= => в течение 8 секунд, пока компьютер не закончит подсчет.
- На ЖК-дисплее отобразится процентное содержание жира (BODY FAT), индекс массы тела (BMI) в течение 30 секунд.
- Сообщение об ошибке:
 - * ЖК-дисплей отображает «= => «= => - пользователь не надежно удерживает ручку пульсомера или плохо закреплен беспроводной передатчик пульса.
 - * E-3 - не обнаружено поступление сигнала сердечного ритма.

Результат	Значение BMI
Недостаточный вес	Ниже 20
Нормальный вес	От 20 до 24.99
Избыточный вес	От 25 до 29.99
Ожирение 1й степени	От 30 до 34.99
Ожирение 2й степени	От 35 до 39.99
Экстремальное ожирение	Сверх 40

Кардио режим P9 – P12 (H.R.C. PROGRAM)

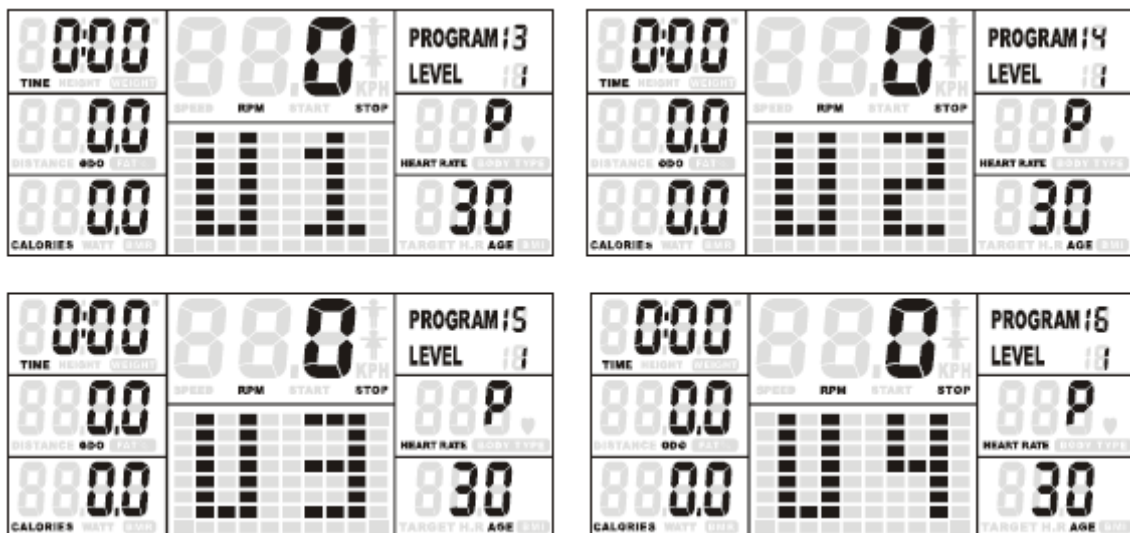


1. Используйте вверх или вниз для выбора тренировочного режима H.R.C. и нажмите ENTER для подтверждения. P9 – целевой сердечный ритм, необходимо будет выбрать целевое значение пульса для тренировки, P10 – P12 – это 60%, 75%, 85% от максимального значения пульса.
2. Используйте вверх или вниз для ввода возраста (Age).
3. Используйте вверх или вниз для выбора одной из программ 60%, 75%, 85% или целевой (TAG) (TARGET H.R.), в которой пользователь самостоятельно задает значение.
4. Используйте вверх или вниз для установки времени тренировки (TIME).
5. Используйте START/STOP для установки на паузу тренировочный процесс. Нажатие во время паузы RESET приведет к возврату к основному меню.

Примечание: Датчики пульса не являются медицинским оборудованием.

В исключительных случаях ввиду особенностей организма данные пульса могут считываться неверно.

Пользовательские программы P13 – P16 (User Setting Program)



1. Используйте вверх или вниз для выбора одной из пользовательских программ U1 – U4.
2. Используйте вверх или вниз для установки времени тренировки (TIME).
3. После ввода времени необходимо задать значение дистанции (DISTANCE), используя клавиши вверх и вниз.
4. Таким же образом необходимо ввести значение калорий и возврат пользователя.
5. Далее необходимо задать значение нагрузки для каждого интервала времени. Временных интервалов 10, время каждого интервала определяется как общее заданное время тренировки деленное на 10.
6. После настройки необходимо нажать START/STOP для начала тренировки.
7. Используйте START/STOP для установки на паузу тренировочного процесса, и после этого с помощью вверх или вниз можно отрегулировать уровень нагрузки.
8. Используйте START/STOP для установки на паузу тренировочного процесса. Нажатие во время паузы RESET приведет к возврату к основному меню.

Важно:

Если на тренажере не заниматься в течение 4х минут или если на консоль не поступают показания пульса, то она перейдет в режим энергосбережения. Для пробуждения консоли нажмите любую клавишу.

ТЕХНИЧЕСКИЕ СПЕЦИФИКАЦИИ

БИОМЕХАНИЧЕСКИЕ СВОЙСТВА

Система нагружения	электромагнитная
Кол-во уровней нагрузки	16 (10-350 ватт)
Тип рамы	переднеприводная безрельсовая
Маховик	25 кг (инерционный вес)
Тип сочленений	подшипники (SKF, Швеция)
Педальный узел	сочленения powerJoints™ на подшипниках
Педали	антискользящие, прорезиненные
Расстояние между педалями	9 см (супермалый Q-Фактор E.S.Q.F.™)
Система амортизации	нет
Длина шага	46/51/58 см
Регулировка угла наклона	механическая

ТРЕНИРОВОЧНЫЙ КОМПЬЮТЕР

Консоль	двухцветный LCD-дисплей диагональю 14 см с профилем тренировки
Язык(и) интерфейса	английский
Показания консоли	профиль программ, время, дистанция, скорость, калории, обороты в мин., пульс, Ватты, фитнес-тест (Recovery), жиранализатор (BodyFat)
Общее количество программ	14
Тренировочные программы	6 (качели, долина, сжигание жира, склон, фитнес-тест, случайная)
Пульсозависимые программы	4 (55%, 75%, 90% от целевого пульса, целевая)
Пользовательские программы	4
Ватт-программы	нет
Ручной режим	есть
Интернет	нет
Интеграционные технологии	нет
Мультимедиа	нет
Разъемы	нет
Измерение пульса	сенсорные датчики
Вентилятор	нет
Подставка под планшет	нет
Зарядка смартфона	нет

ИСПОЛЬЗОВАНИЕ И ХРАНЕНИЕ

Макс. вес пользователя	160 кг
------------------------	--------

Складывание	нет
Компенсаторы неровностей пола	есть
Транспортировочные ролики	есть
Размер в рабочем состоянии (Д*Ш*В)	160*65*164 см
Размер в сложенном виде (Д*Ш*В)	нет
Вес нетто	65 кг
Питание	сеть 220 вольт
Энергосбережение	есть
Профиль рамы	антикоррозийная обработка, покраска в один слой
Тип пластика	АБС-пластик из исходного сырья

ТРАНСПОРТИРОВОЧНЫЕ ДАННЫЕ

Упаковка	1 коробка (прочный прессованный картон и пенопластовые формы)
Габариты	109*39*79 см
Объем	0,3318 куб. м
Вес брутто	71 кг

СЕРТИФИКАТЫ

Сертификаты	европейский Сертификат Соответствия (CE), европейский Сертификат Безопасности (RoHS)
-------------	--

ПРОИЗВОДИТЕЛЬ

Производитель	Jörgen Svensson, Швеция
Страна изготовления	Тайвань

*Производитель оставляет за собой право вносить изменения в конструкцию тренажера, не ухудшающие значительно его основные технические характеристики.

**Последняя версия Руководства пользователя доступна на сайте www.jorgen-svensson.com

Все актуальные изменения в конструкции либо технических спецификациях изделия отражены на официальном сайте продавца ООО «Джей Эс» www.jorgen-svensson.com

Тренажер соответствует требованиям ТР ТС 004/2011 «О безопасности низковольтного оборудования», утвержден Решением Комиссии Таможенного союза от 16 августа 2011 года №768, ТР ТС «Электромагнитная совместимость технических средств», утвержден Решением Комиссии Таможенного союза от 09 декабря 2011 года №879

ВНИМАНИЕ!

ТРЕНАЖЕР ПРЕДНАЗНАЧЕН ДЛЯ КОММЕРЧЕСКОГО ИСПОЛЬЗОВАНИЯ

