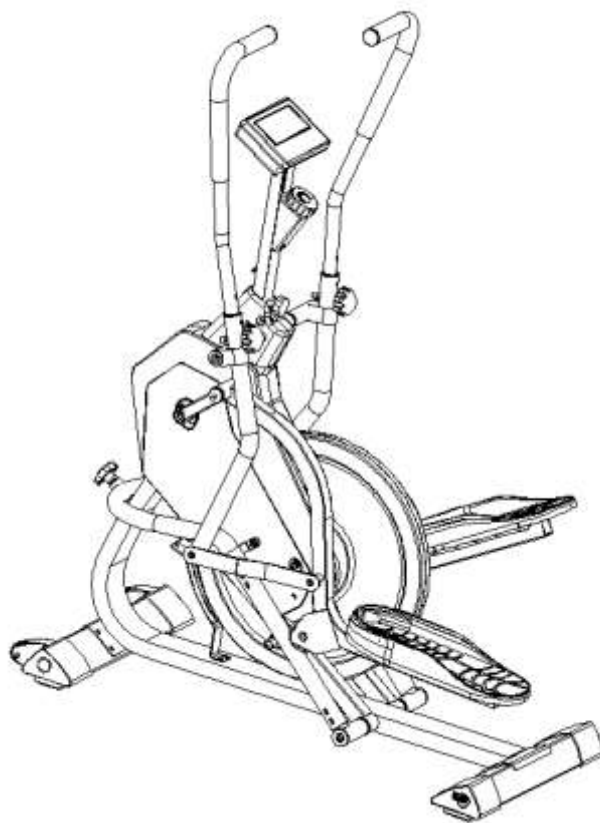


РУКОВОДСТВО ПОЛЬЗОВАТЕЛЯ

Тренажер Climber Challenge 1.0



Внимательно прочтите все инструкции перед сборкой и использованием тренажера. Сохраните эти инструкции для дальнейшего использования.

ВАЖНЫЕ МЕРЫ ПРЕДОСТОРОЖНОСТИ

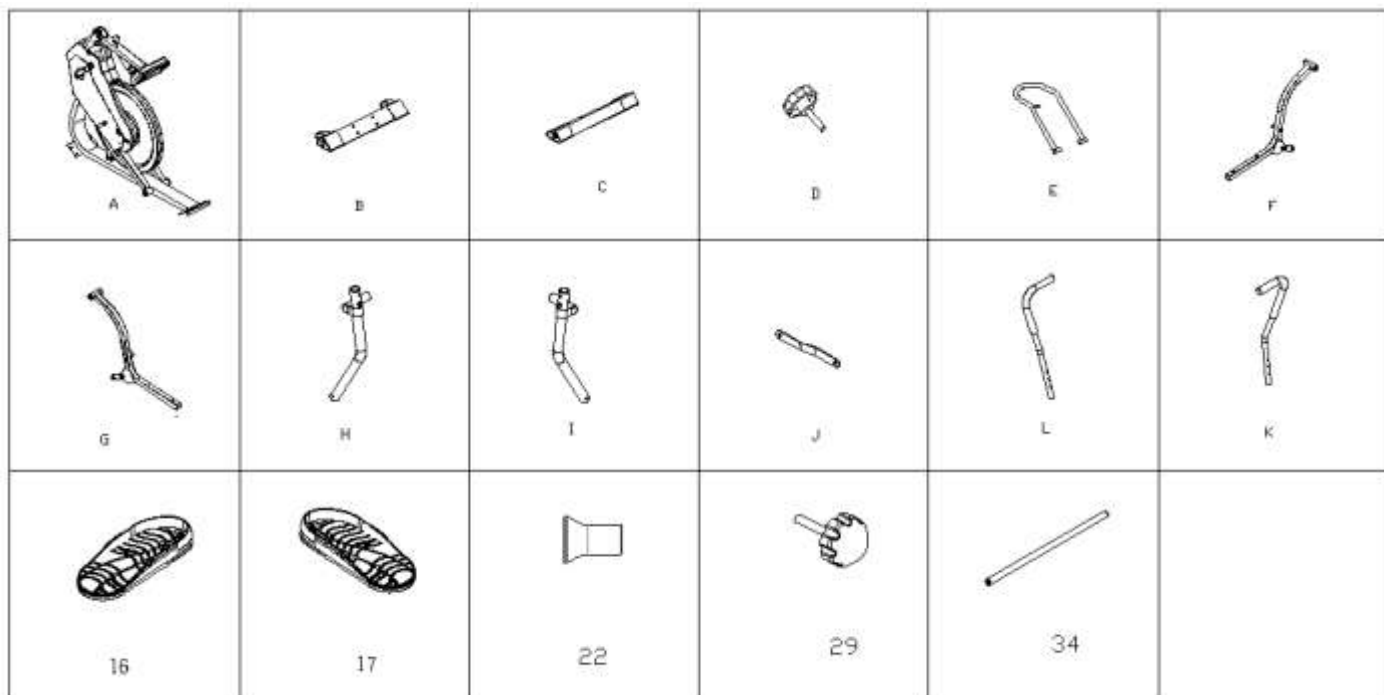
1. Строго следуйте указаниям инструкции по сборке.
2. Проверьте все винты, гайки и другие соединения перед использованием тренажера в первый раз и убедитесь, что тренажер безопасен для использования.
3. Установите тренажер на сухой ровной поверхности и держите его вдали от влаги и воды.
4. В месте сборки во избежание грязи и т. д., расположите под тренажером подходящую основу (например, резиновый коврик, деревянную доску и т. д.).
5. Не располагайте тренажер рядом с мелкими предметами в радиусе 2м.
6. Не используйте абразивные чистящие средства при уборке тренажера. Используйте только те инструменты, которые предусмотрены для сборки тренажера, или другие подходящие инструменты. После тренировки протрите места, где есть влага.
7. Перед тем, как начать тренироваться, проконсультируйтесь со своим лечащим врачом. Он поможет вам определить частоту занятий, интенсивность (диапазон частот сердцебиения). А также учтет ваши возрастные особенности и уровень физической подготовки. Тренажер не предназначен для терапевтических целей.
8. В случае ремонта, обратитесь к вашему дилеру за консультацией. Для ремонта используйте только оригинальные запчасти.
9. Единоновременно тренажером может пользоваться только один человек.
10. Надевайте подходящую одежду и обувь для занятий спортом.
11. Если вы почувствовали какую-то боль или тяжесть в груди, сбивчивое сердцебиение, отдышку, слабость или дискомфорт во время тренировки, НЕМЕДЛЕННО ОСТАНОВИТЕСЬ! После этого обратитесь к врачу.
12. Люди с ограниченными возможностями, и дети могут использовать тренажер только под наблюдением взрослых.
13. Тренажер оснащен регулировкой сопротивления. Вы можете настроить сопротивление от легкого до тяжелого в соответствии с интенсивностью вашей тренировки.
14. Максимальный вес пользователя 125кг.
15. Тренажер предназначено только для домашнего использования.

Предупреждение: Перед использованием тренажера убедитесь, что все винты и гайки надежно затянуты.

Примечание: В передней трубке имеются подвижные колеса, с их помощью легко перемещать тренажер.

Когда вы вскроете упаковку, вы найдете следующие составные части:

ИНСТРУКЦИЯ ПО СБОРКЕ



СБОРОЧНЫЕ ЕДИНИЦЫ:

№.	НАИМЕНОВАНИЕ	СПЕЦИ-Я	ШТ	№.	НАИМЕНОВАНИЕ	СПЕЦИ-Я	ШТ
A	ОСНОВНАЯ РАМА		1	44	БОЛТ ЛЕВОЙ ПЕДАЛИ	Φ16*119	1
B	ПЕРЕДНИЙ СТАБИЛИЗАТОР		1	45	БОЛТ	M8*35	1
C	ЗАДНИЙ СТАБИЛИЗАТОР		1	47	БОЛТ	M8*40	2
D	РУЧКА		1	48	БОЛТ	M8*42	2
E	ПОДВИЖНАЯ РАМА НАТЯЖЕНИЯ		1	50	БОЛТ	M8*16	10
F	РАМА ЛЕВОЙ ПЕДАЛИ		1	56	БОЛТ	M8*20	2
G	РАМА ПРАВОЙ ПЕДАЛИ		1	59	БОЛТ	M16*100	8
H	ПОДВИЖНАЯ ЧАСТЬ ЛЕВОЙ РУКОЯТКИ		1	64	ГАЙКА	1/2"left	1
I	ПОДВИЖНАЯ ЧАСТЬ ПРАВОЙ РУКОЯТКИ		1	65	ГАЙКА	1/2"right	1
J	СОЕДИНЯЮЩИЙ ЭЛЕМЕНТ		2	66	ПЛОСКАЯ ШАЙБА	φ8	17
K	ЛЕВАЯ РУКОЯТКА		1	67	D-ОБРАЗНАЯ ШАЙБА	φ16хφ28	2
L	ПРАВАЯ РУКОЯТКА		1	68	ПЛОСКАЯ ШАЙБА	φ8*φ25	2
16	ЛЕВАЯ ПЕДАЛЬ		1	72	ВОЛНООБРАЗНАЯ ШАЙБА	φ16хφ26	2
17	ПРАВАЯ ПЕДАЛЬ		1	73	ПРУЖИННАЯ ШАЙБА	1/2"	10
22	ВСПОМОГАТЕЛЬНЫЙ РОЛИК		2	74	ПРУЖИННАЯ ШАЙБА	1/2"	10
29	РУЧКА		2	76	6# ТОРЦЕВОЙ КЛЮЧ	6#	2
34	ОСЬ РУКОЯТКИ	φ15.95x403L	1	77	8# ТОРЦЕВОЙ КЛЮЧ	8#	1
43	БОЛТ ПРАВОЙ ПЕДАЛИ	Φ16*119	1	78	УНИВЕРСАЛЬНЫЙ КЛЮЧ	13# 19#	1

ИНСТРУМЕНТЫ ДЛЯ СБОРКИ:

№.	НАИМЕНОВАНИЕ	СПЕЦИФИКАЦИЯ	ШТ
76	6# ТОРЦЕВОЙ КЛЮЧ	6mm	1
77	8# ТОРЦЕВОЙ КЛЮЧ	8mm	1
78	УНИВЕРСАЛЬНЫЙ КЛЮЧ		1
79	5# ТОРЦЕВОЙ КЛЮЧ	5mm	2

1. ПОДГОТОВКА:

- A. Перед сборкой убедитесь, что у вас достаточно места вокруг тренажера.
- B. Используйте данные инструменты для сборки.
- C. Перед сборкой проверьте все ли детали в наличии (в данной инструкции по эксплуатации вы найдете сборочный чертеж со всеми деталями (промаркированные номером), из которых состоит тренажер.

2. СБОРКА:

Шаг 1:

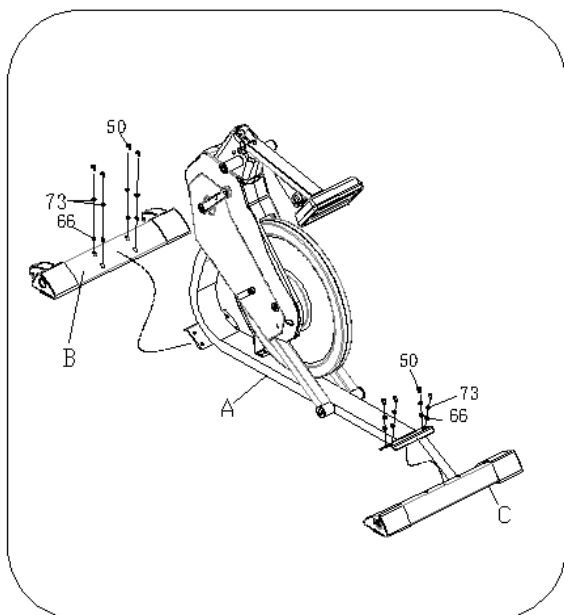


Рисунок 1

Закрепите передний (С) и задний стабилизатор (В) на основной раме (А) с помощью пружинной шайбы ф8 (73), плоской шайбы ф8 (66) и болта М8*16 (56), как показано на рисунке 1.

Шаг 2:

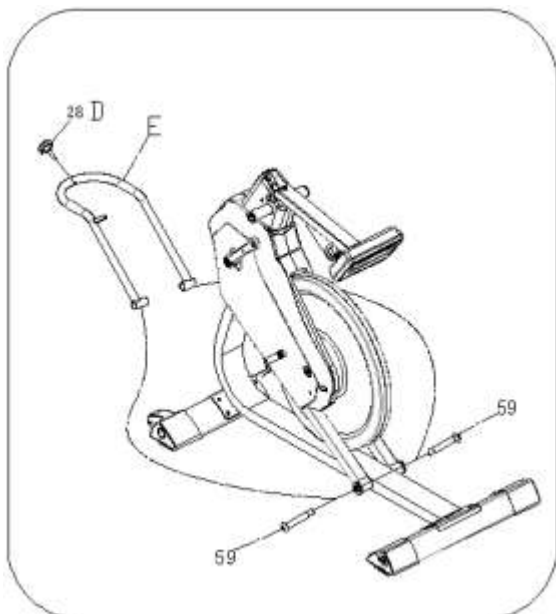


Рисунок 2

Вставьте ручку 28 (D) в подвижную раму натяжения (E) и закрепите ее болтом М6*100 (59), как показано на рисунке 2.

Шаг 3:

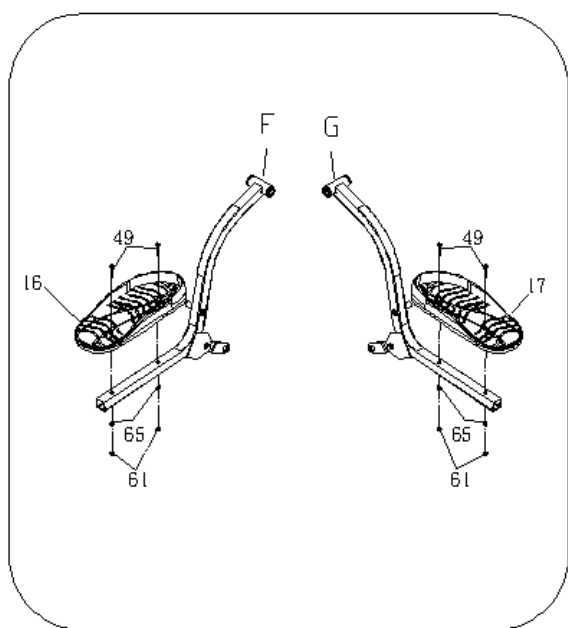


Рисунок 3

- ① Закрепите левую педаль (16) болтом (49) на раме левой педали (F). Используя ключ (78), закрепите раму левой педали (F) гайкой M8 (62).
- ② Закрепите правую педаль (17) болтом (49) на раме правой педали (G). Используя ключ (78), закрепите раму правой педали (G) гайкой M8 (62), как показано на рисунке 3.

Шаг 4:

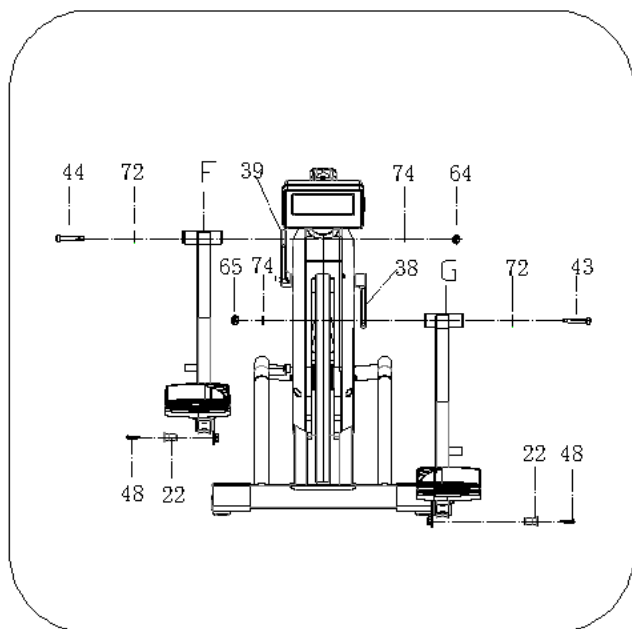


Рисунок 4

- ① Установите раму левой педали (F) и ролик в подвижную раму как показано на рисунке. Используя ключи (77) и (78), закрепите раму левой педали (F) с шатуном (39) на основной раме с помощью волнообразной шайбой (72) и гайки (64).
- ② Установите раму правой педали (G) и ролик в подвижную раму как показано на рисунке. Используя ключи (77) и (78), закрепите раму правой педали (G) с шатуном (38) на основной раме с помощью волнообразной шайбой (72) и гайки (65), как показано на рисунке 4.

Шаг 5:

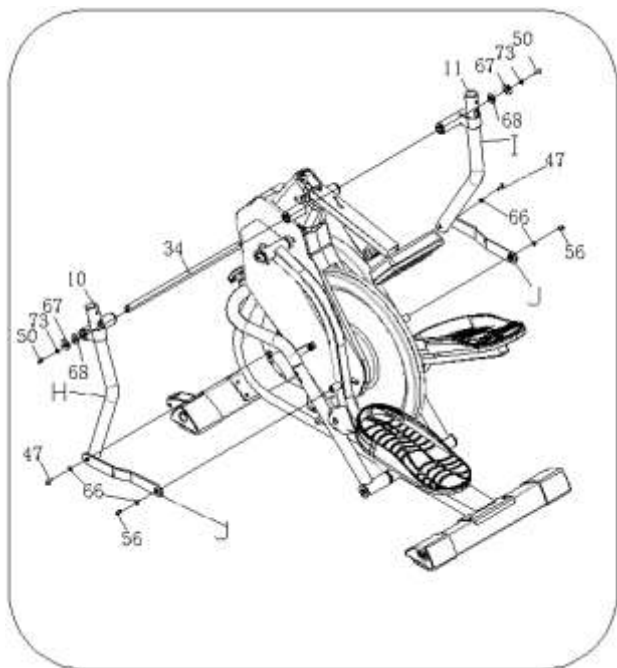


Рисунок 5

① Вставьте ось (34) в отверстие на основной раме, затем установите подвижные части левой и правой рукояток (H) и (I) в ось (34). Используя 6# ключ (76), закрепите подвижные части левой и правой рукояток (H) и (I) с помощью болта (50), шайбы (73), D-образной шайбы (67), плоской шайбы (66) пружинной шайбы (73).

② Прикрепите соединительный элемент (J) к (H) и (I) с помощью болта (47) и шайбы (66). Закрепите (F) и (G) болтом (56) и плоской шайбой (66).

Шаг 6:

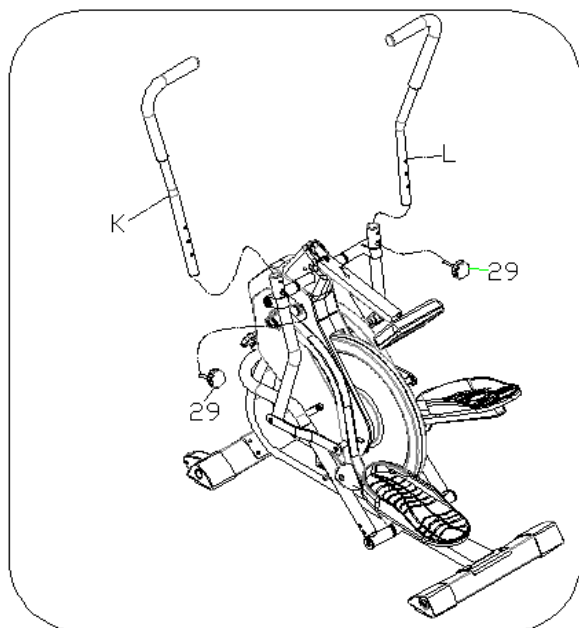


Рисунок 6

Вставьте левую и правую рукоятку (K) и (L) onto в подвижные части и закрепите их с помощью ручки (29) как показано на рисунке 6.

Шаг 7:

Закрепите среднюю рукоятку на основной раме с помощью болта (45) и шайбы (66) как показано на рисунке 7.

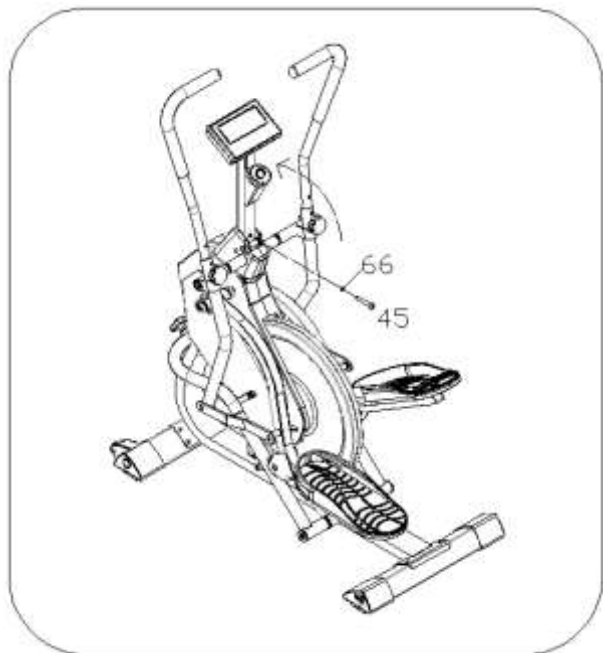


Рисунок 7

ТЕХНИЧЕСКИЕ ПАРАМЕТРЫ

Размер в собранного тренажера (мм)	1050*560*1350	Угол наклона	3 уровня
Вес маховика	5 кг	Система	Цепная
Шатун	3 шт	Радиус шатуна	140мм
Кручение педалей	В обе стороны	Натяжение	Бесступенчатое
Вес нетто (кг)	33 кг	Вес пользователя	120 кг
1 ЖК дисплей	HEIGHT (ВЫСОТА) SPEED (СКОРОСТЬ) TIME (ВРЕМЯ) DISTANCE (РАССТОЯНИЕ) CALORIES (КАЛОРИИ) GEARS (УГОЛ НАКЛОНА)		

РЕКОМЕНДАЦИИ К ЗАНЯТИЯМ

Использование ТРЕНАЖЕРА предоставит вам ряд преимуществ: улучшит вашу физическую форму, мышечный тонус и, в сочетании с низкокалорийной диетой, поможет вам похудеть.

1. Разогревающая разминка

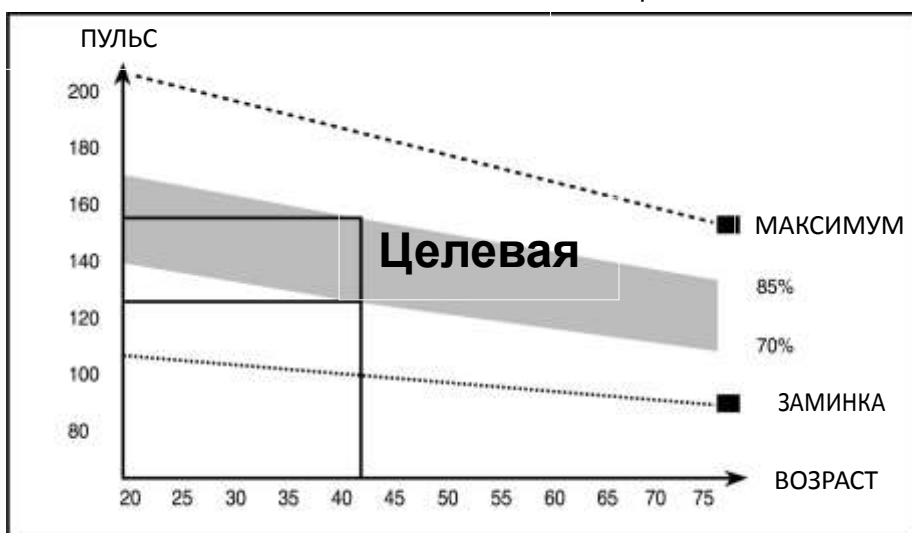
Этот этап поможет улучшить кровообращение и настроить мышцы на дальнейшую работу. Это сокращает риск судороги и травм. Рекомендуется выполнять несколько разминочных упражнений, показанных ниже.

Каждое упражнение следует выполнять в течение 30 секунд, не перенапрягайте и не рвите мышцы во время растяжки – если вам больно, просто **ОСТАНОВИТЕСЬ**.



2.Тренировка

На данном этапе необходимо будет приложить усилия. После регулярного использования, мышцы ног станут более гибкими. Тренируйтесь в своем темпе, но он обязательно должен быть равномерным в течение всей тренировки. Скорость вашей тренировки должна быть достаточной, чтобы ваш пульс находился в целевой зоне в соответствии с диаграммой ниже.



Этот этап должен длиться как минимум 12 минут, хотя у большинства людей первые тренировки обычно продолжительностью 15-20 минут.

3. Заминка (охлаждение организма)

Этот этап направлен на стабилизацию работы вашей сердечно-сосудистой системы и мышц. Это повторение упражнений из разминки, т.е. снижение темпа продолжительностью примерно 5 минут. Заминку необходимо повторить, помня, что нельзя перенапрягать или рвать мышцы. Чем больше вы будете тренироваться, тем продолжительнее и тяжелее будут тренировки. Рекомендуется тренироваться трижды в неделю, и чтобы тренировки, по возможности, были равномерно распределены в течение недели.

4. Мышечный тонус

Для поддержания мышечного тонуса во время тренировки вам необходимо устанавливать довольно высокое сопротивление. Это позволит оказать дополнительную нагрузку на мышцы ног, и вы не сможете тренироваться так долго, как вам того хочется. Если вы также пытаетесь улучшить вашу физическую форму, вам необходимо изменить свою программу тренировок. Вы должны разминаться до и растягиваться после тренировки как обычно, но, заканчивая тренировку, вам необходимо увеличивать сопротивление, чтобы увеличивать нагрузку на мышцы ног. Вам придется снизить скорость, чтобы ваш пульс оставался в целевой зоне.

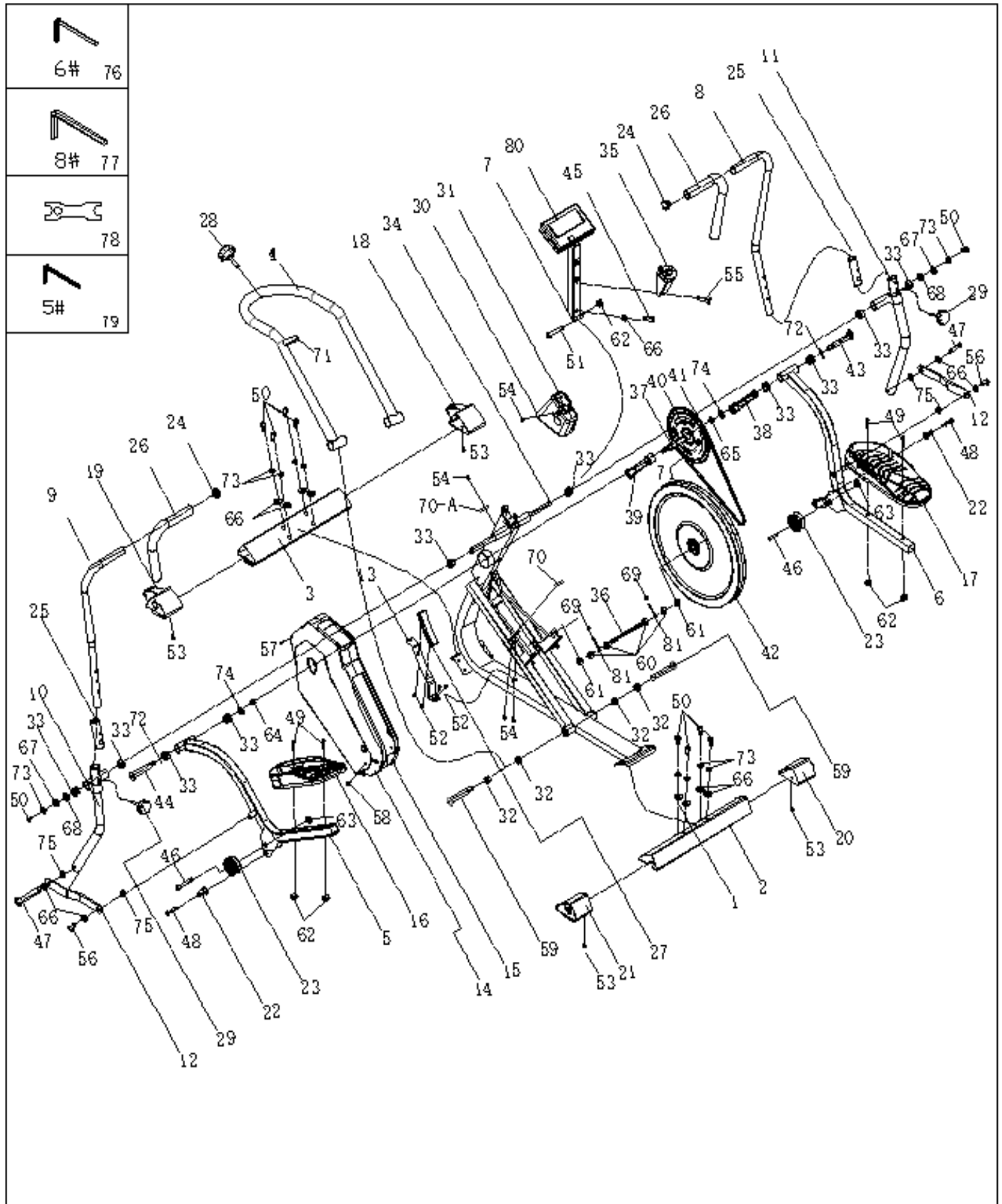
5. Потеря веса

Важным фактором здесь являются усилия, которые вы прилагаете. Чем сильнее и дольше вы тренируетесь, тем больше калорий вы сожжете. Фактически это очень похоже на программу тренировок для улучшения физической формы, но отличается целью.

6. Использование

Ручка регулировки сопротивления позволяет вам настроить сопротивление педалей. Высокое сопротивление делает более тяжелым кручение педалей, низкое сопротивление – более легким. Для достижения наилучших результатов регулируйте сопротивление во время использования тренажера.

СБОРОЧНЫЙ ЧЕРТЕЖ:



СБОРОЧНЫЕ ЕДИНИЦЫ:

№.	НАИМЕНОВАНИЕ	СПЕЦИ-Я	ШТ	№.	НАИМЕНОВАНИЕ	СПЕЦИ-Я	ШТ
1	ОСНОВНАЯ РАМА		1	42	МАХОВИК	Ф460(5.0KG)	1
2	ПЕРЕДНИЙ СТАБИЛИЗАТОР		1	43	БОЛТ ПРАВОЙ РАМЫ ПЕДАЛИ	Ф16*119	1
3	ЗАДНИЙ СТАБИЛИЗАТОР		1	44	БОЛТ ЛЕВОЙ РАМЫ ПЕДАЛИ	Ф16*119	1
4	ПОДВИЖНАЯ РАМА НАТЯЖЕНИЯ		1	45	БОЛТ	M8*35	1
5	РАМА ЛЕВОЙ ПЕДАЛИ		1	46	БОЛТ	M10*45	2
6	РАМА ПРАВОЙ ПЕДАЛИ		1	47	БОЛТ	M8*40	2
7	СРЕДНЯЯ ТРУБКА СТОЙКИ		1	48	БОЛТ	M8*12	2
8	ЛЕВАЯ РУКОЯТКА		1	49	БОЛТ	M8*50	2
9	ПРАВАЯ РУКОЯТКА		1	50	БОЛТ	M8*16	10
10	ПОДВИЖНАЯ ЧАСТЬ ЛЕВОЙ РУКОЯТКИ		1	51	БОЛТ	M8*52	1
11	ПОДВИЖНАЯ ЧАСТЬ ПРАВОЙ РУКОЯТКИ		1	52	БОЛТ	M6x10	4
12	СОЕДИНИТЕЛЬНАЯ ПЛАСТИНА		2	53	ВИНТ	ST4.2*13	4
13	ПЛАСТИНА РАЗМЫКАЮЩЕЙ ПРУЖИНЫ		1	54	ВИНТ	ST4.2*19	6
14	ЛЕВЫЙ КОЖУХ		1	55	ВИНТ	ST4.2*19	1
15	ПРАВЫЙ КОЖУХ		1	56	БОЛТ	M8*20	2
16	ЛЕВАЯ ПЕДАЛЬ		1	57	ВИНТ	ST4.8*19	3
17	ПРАВАЯ ПЕДАЛЬ		1	58	БОЛТ	M5*8	2
18	ПРАВАЯ ЗАГЛУШКА ПЕРЕДНЕГО СТАБИЛИЗАТОРА		1	59	БОЛТ	M6*55	2
19	ЛЕВАЯ ЗАГЛУШКА ПЕРЕДНЕГО СТАБИЛИЗАТОРА		1	60	ГАЙКА	M10*1	2
20	ПРАВАЯ ЗАГЛУШКА ЗАДНЕГО СТАБИЛИЗАТОРА		1	61	ГАЙКА	M10*1	4
21	ЛЕВАЯ ЗАГЛУШКА ЗАДНЕГО СТАБИЛИЗАТОРА		1	62	ГАЙКА	M8	5
22	ВСПОМОГАТЕЛЬНЫЙ РОЛИК		2	63	ГАЙКА	M10	2
23	РОЛИК		2	64	ГАЙКА	½ Left	1
24	КРУГЛАЯ ВНУТРЕННЯЯ ЗАГЛУШКА		2	65	ГАЙКА	½Right	1
25	ВТУЛКА ТРУБКИ		2	66	ПЛОСКАЯ ШАЙБА	8	17
26	НАКЛАДКА		2	67	ПЛОСКАЯ ШАЙБА	8	2
27	ПРОКЛАДКА		1	68	D-ОБРАЗНАЯ ШАЙБА	8	2
28	РУЧКА		1	69	ГАЙКА	M6	2
29	РУЧКА		2	70	ДАТЧИК УГЛА НАКЛОНА	ST4.8*19	2
30	ЛЕВЫЙ ДЕКОРАТИВНЫЙ КОЖУХ		1	70A	ДАТЧИК СКОРОСТИ		1
31	ПРАВЫЙ ДЕКОРАТИВНЫЙ КОЖУХ		1	71	МАГНИТ		2
32	ВТУЛКА		4	72	ВОЛНООБРАЗНАЯ ШАЙБА		2
33	ВТУЛКА		10	73	ПРУЖИННАЯ ШАЙБА		10
34	ОСЬ		1	74	ПРУЖИННАЯ ШАЙБА	φ16	2
35	БЕССТУПЕНЧАТАЯ РЕГУЛИРОВКА СОПРОТИВЛЕНИЯ		1	75	РАСПОРНАЯ ВТУЛКА	φ18	4

36	ОСЬ МАХОВИКА		1	76	6# ТОРЦЕВОЙ КЛЮЧ	6#	1
37	ОСЬ ШАТУНА		1	77	8# ТОРЦЕВОЙ КЛЮЧ	8#	1
38	ПРАВЫЙ ШАТУН		1	78	УНИВЕРСАЛЬНЫЙ КЛЮЧ		1
39	ЛЕВЫЙ ШАТУН		1	79	5# ТОРЦЕВОЙ КЛЮЧ	5#	2
40	ШКИВ		1	80	КОМПЬЮТЕР		1
41	ЦЕПЬ		1	81	БОЛТ	M6*55	2